



**Elevador ruedas
neumático para
equilibradoras**



**Se acabaron
los esfuerzos inútiles!**

**Tu aliado para reducir el esfuerzo, aumentar la
productividad y mejorar la seguridad en el taller.**

SEGURIDAD Y ERGONOMÍA

Nuevo diseño con guías lineales de última generación para garantizar un funcionamiento fluido y fiable en el tiempo.

Elimina los riesgos de accidentes causados por la elevación de cargas pesadas.

Altura rueda regulable mediante la cómoda palanca de mando manual.

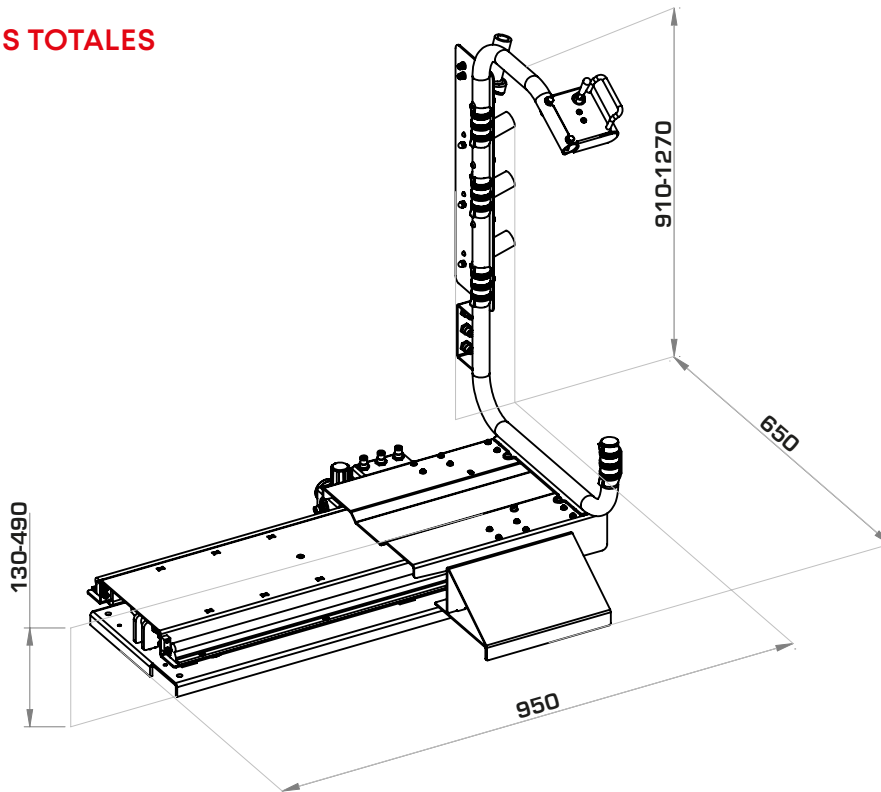
Soporte accesorios integrado en una posición de trabajo ideal.

INFORMACIÓN TÉCNICA

Capacidad	80 kg (175 lbs)
Altura de elevación	490 mm (19,2")
Altura mínima	130 mm (5,1")
Anchura máx. de la rueda	16"
Presión de trabajo	6 ÷ 8 bar (87 ÷ 116 psi)
Presión de suministro	10 bar (145 psi)
Peso neto	46 kg (101 lbs)

UNIVERSAL : APLICABLE A CUALQUIER EQUILIBRADORA CORGHI

DIMENSIONES TOTALES



PROTEGE LA SALUD Y LA SEGURIDAD EN EL TRABAJO



De acuerdo con la normativa en materia de salud y seguridad en el trabajo (D.Lgs. 81/2008 – UNI ISO 11228-1), se recomienda no levantar manualmente cargas superiores a 20 kg en operaciones frecuentes o repetitivas. Para pesos mayores, se debe utilizar un dispositivo mecánico de elevación. La edad y la posición de la carga pueden reducir aún más el límite recomendado.

Las fotografías, las características y los datos técnicos no son vinculantes. La empresa se reserva el derecho de modificarlas en cualquier momento.