



Desmontadora de neumáticos automática para operar en ruedas de camiones y autobuses de cualquier tipo



La nueva estructura se ha diseñado para ofrecer robustez durante todas las fases de trabajo



Capacidad de bloqueo hasta 26"



Robusta y fiable como lo exige la tradición CORGHI. Insustituible para los especialistas del sector.

NUEVO POTENCIAL

para esta desmontadora de neumáticos automática destinada a las **ruedas de hasta 26"**. La nueva **arquitectura rediseñada**, la **nueva unidad de potencia** y los **nuevos cilindros hidráulicos** son los principales componentes de la nueva HD850A.



1 UNIDAD DE POTENCIA

Nueva unidad de potencia: la **nueva central hidráulica** permite que la desmontadora de neumáticos tenga mucha más fuerza y **velocidad en las operaciones** de trabajo.

CILINDROS HIDRÁULICOS 2

Los **nuevos cilindros hidráulicos**, usados para la traslación del brazo de herramientas y de la rueda, tienen un diámetro más grande para ofrecer mucha **más fuerza en la destalonadura**.

3 DIMENSIONES TOTALES

Nuevo esquema: la unidad de potencia, instalada al lado del sistema eléctrico, garantiza unas **dimensiones inferiores a los 2 metros - 78"**, útil para la instalación en los camiones.



4 DISCO DESTALONADOR

Forma del disco destalonador estudiada para **facilitar la penetración del propio disco** entre la llanta y el talón del neumático.

MOVIMIENTO SIMULTÁNEO 5

La HD850 A está dotada de brazo portaherramientas con **elevación y rotación disco-herramienta hidráulicas**. El movimiento de traslación del carro portaherramientas y del carro brazo mordaza es simultáneo.



6 GRUPO MOTORREDUCTOR

El grupo motorreductor de última generación es de **doble velocidad de rotación** y el cilindro de elevación de la mordaza está provisto de válvula de retención que **impide el descenso accidental**.



AUTOCENTRANTE 7

Mordaza hidráulica autocentrante con **capacidad de 14" a 26"**, equipada con válvula de retención que **impide el cierre accidental**. Para **evitar arañazos en las llantas de aleación ligera**, están disponibles tanto las protecciones para el autocentrante como los anillos adaptadores.

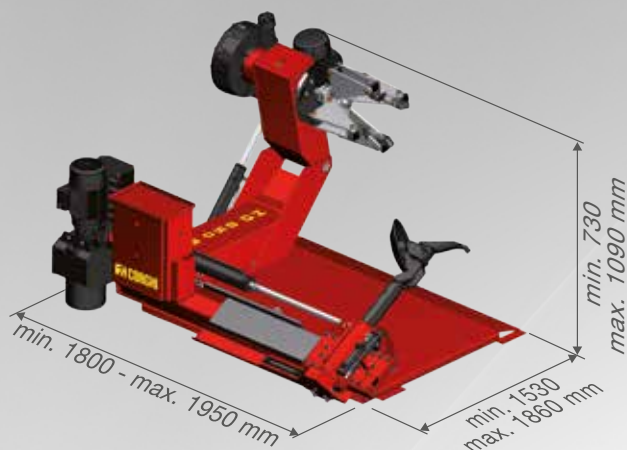




DOTACIÓN ESTÁNDAR



DIMENSIÓN TOTAL



ACCESORIOS RECOMENDADOS



Adaptador de bloqueo de llantas de aleación

8-12100007 Ø 161 mm

8-12100006 Ø 176 mm

8-12300001 Ø 220 mm

8-12100010 Ø 281 mm

8-12100005 Ø 164 mm

8-12100008 Ø 202 mm

8-12100009 Ø 221 mm



801262417

MORDAZA de plástico para llantas de aluminio



801254494

PROTECCIONES de garra para llantas de aleación



19120018

RODILLO para tubeless



801227195

PINZA para llantas de aleación

Para obtener más información, consultar el catálogo de accesorios completo

DATOS TÉCNICOS

Anchura máx. rueda	780 mm
Diámetro máx. rueda	1500 mm
Capacidad de la mordaza	14" ÷ 26"
Bloqueo en orificio	Ø 120 ÷ 570 mm
Motor centralita hidráulica	3ph - 1,5 kW
Motorreductor de dos velocidades	3ph - 1,1÷1,5 kW
Par máx. suministrado	2500 Nm
Fuerza del destalonador	20000 N
Peso rueda elevable	700 kg
Capacidad cilindro elevación	1000 kg
Peso neto	590 kg
Peso bruto	620 kg
Emballage export	1900 x 1500 x 900 mm

Las fotografías, las características y los datos técnicos no son vinculantes y pueden modificarse sin previo aviso.



NEXION SPA - www.corghi.com - info@corghi.com

Cod. DPCG001406_07/2024

