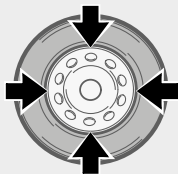


 **CORGI**

**HD 500**



**26"**



**Desmontadora de neumáticos semiautomática universal**   
para ruedas de camiones, transporte público y pequeña agricultura

**Desmontadora de pneus semi-automática universal**   
para rodas de caminhão, transporte público e pequena agricultura

# HD 500

## Desmontadora de neumáticos de diseño compacto y de uso intuitivo.

La posición de las herramientas favorece el aumento de la velocidad de trabajo y la facilidad de las maniobras de desmontaje y montaje. Capacidad de trabajo hasta 26" de llanta o 1400 mm de diámetro máximo.

Gracias a los mandos hidráulicos, horizontal para el uso de las herramientas y vertical para el posicionamiento de la rueda, el uso de la desmontadora de neumáticos será mucho más intuitivo y fácil.

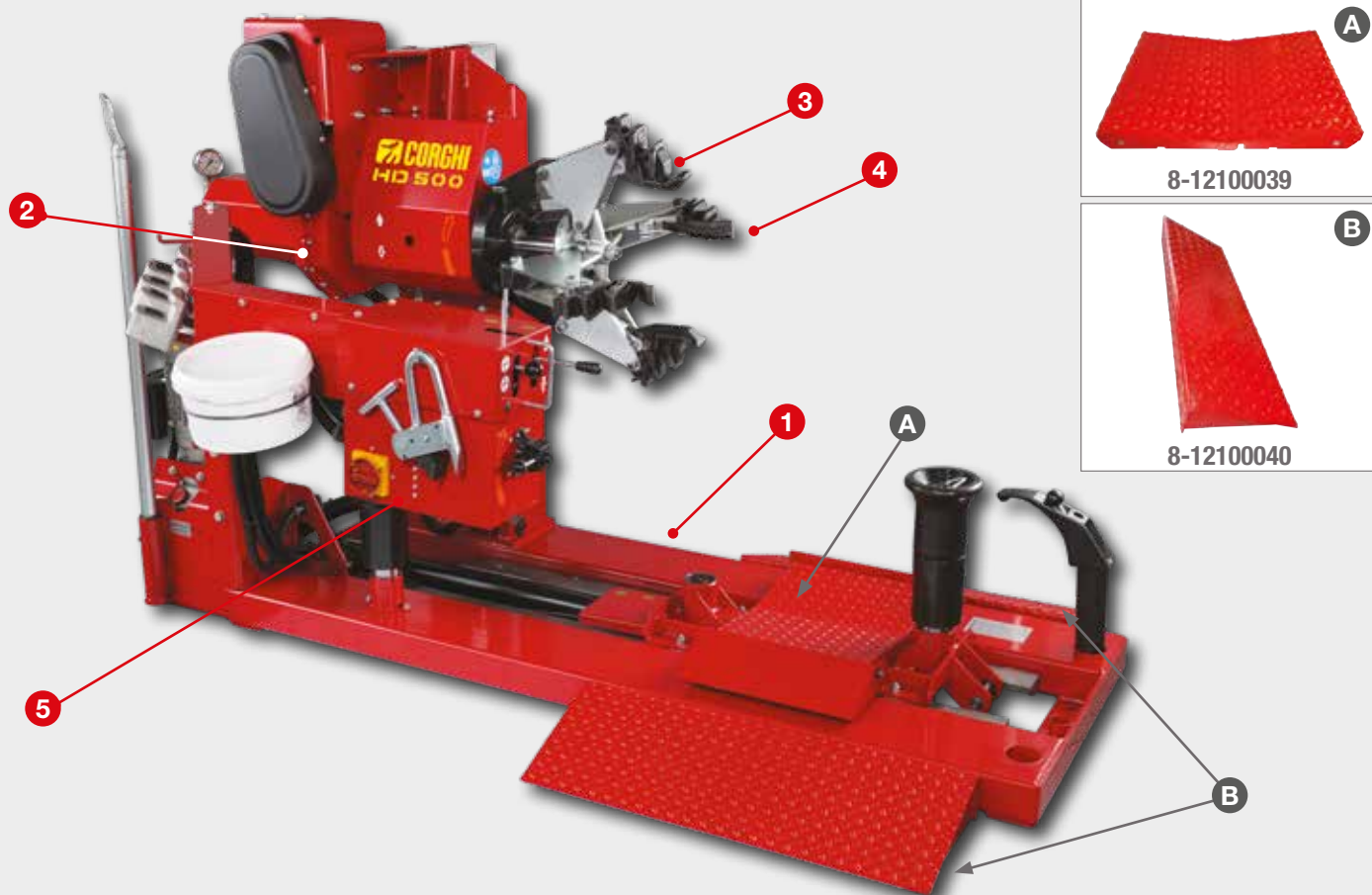
## Desmontadora de pneus com um layout compacto e um uso intuitivo.

O posicionamento das ferramentas favorece tanto o aumento da velocidade de trabalho quanto a facilidade das manobras de desmontagem e montagem. Capacidade de trabalho de até 26" de aro ou 1.400 mm em diâmetro máximo.

Graças aos comandos hidráulicos, horizontais para o uso de ferramentas e verticais para o posicionamento da roda, o uso da desmontadora de pneus será muito intuitivo e fácil.

**¡La HD 500 está lista para hacer frente a cualquier desafío!**

**O HD 500 está pronto para enfrentar qualquer desafio!**



## NUEVO BASTIDOR REFORZADO - NOVO CHASSI REFORÇADO



El bastidor, estructura portante de la desmontadora de neumáticos, utiliza nuevas soluciones técnicas para ofrecer más solidez y menores flexiones durante las fases de trabajo con ruedas exigentes.

*O chassi, a estrutura portante da desmontadora de pneus, usa novas soluções técnicas para oferecer mais robustez e menos flexão durante o trabalho com rodas exigentes.*



## NUEVO REDUCTOR NOVO REDUTOR



Nuevo reductor indicado para un uso intenso y exigente.

*Novo redutor adequado para uso intenso e pesado.*

## NUEVAS GARRAS DE BLOQUEO LLANTA NOVAS GARRAS DE BLOQUEIO DO ARO

Garras de bloqueo excelencia de la gama. Bloqueo **de 14" hasta 26"**. Máximas prestaciones gracias a las 7 metodologías diferentes de bloqueo disponibles. **Diámetro mínimo de toma: 100 mm**. Suministro de tacos de plásticos apoyo llanta, con diferentes espesores, para un bloqueo llanta perfecto.

*Garras de bloqueio de topo de gama. Bloqueio de 14" até 26". Desempenho máximo graças aos 7 métodos de bloqueio disponíveis. Diâmetro mínimo de garra: 100 mm. São fornecidos passadores de plástico para suporte do aro, com diferentes espessuras, para um perfeito bloqueio do aro.*



## TORNILLOS DE BANCO BLOQUEO RUEDA - 9 rpm TORNO DE BLOQUEIO DA RODA - 9 rotações/min

Gracias a las prestaciones del nuevo reductor, podemos ofrecer una óptima velocidad de rotación rueda de 9 rpm (+ 20% con respecto a la versión anterior).

*Grças ao desempenho do novo redutor, podemos oferecer uma excelente velocidade de rotação das rodas de 9 rotações/min (+20% em relação à versão anterior).*

## NUEVA CONSOLA MANDOS CON SOPORTE ACCESORIOS NOVO CONSOLE DE COMANDO COM SUPORTE DE ACESSÓRIOS

Nueva consola mandos con alojamiento diferenciado entre el cableado eléctrico y los tubos hidráulicos. Ahora en la consola de mandos será fácil **alojar los diferentes accesorios**, como las protecciones para las llantas de aleación de aluminio.

*Novo console de comando com alojamento diferenciado entre a cablagem elétrica e os tubos hidráulicos. Agora será fácil **alojar os vários acessórios** no console de comando, veja as proteções para os aros em liga de alumínio.*

## CONSOLA MANDOS REGULABLE EN ALTURA CONSOLE DE COMANDO AJUSTÁVEL EM ALTURA

Otra novedad de la nueva consola de mandos es la **posibilidad de elegir si utilizar la altura estándar** de trabajo, o bien, **levantarla gracias a la perforación predispuesta en la estructura**. La posición levantada resulta 150 mm más alta que la base.

*Outra novidade do novo console de comando é a **possibilidade de escolher se utilizar a altura de trabalho padrão ou elevá-la graças à furação preparada na estrutura**. A posição elevada é 150 mm mais alta do que a posição de base.*



## DATOS TÉCNICOS - DADOS TÉCNICOS

Anchura máx. rueda	Largura máx. roda	695 mm (30")
Diámetro máx. rueda	Diâmetro máx. roda	1400 mm
Motor centralita hidráulica	Motor e central hidráulica	0.75 Kw (3ph) - 1.3 Kw (1ph)
Motor autocentrante	Motor autocentrante	1.1 Kw (3ph) - 1.1 Kw (1ph)
Peso máximo de la rueda	Peso máximo da roda	700 kg
Fuerza de destalonadura	Força de descolagem	14000 N
Par max. suministrado	Torque máx. fornecido	2200 Nm
Voltaje	Voltagem	400/230V - 3 Ph - 50/60 Hz 230V - 1 ph - 50/60 Hz

### DOTACIÓN FORNECIDO

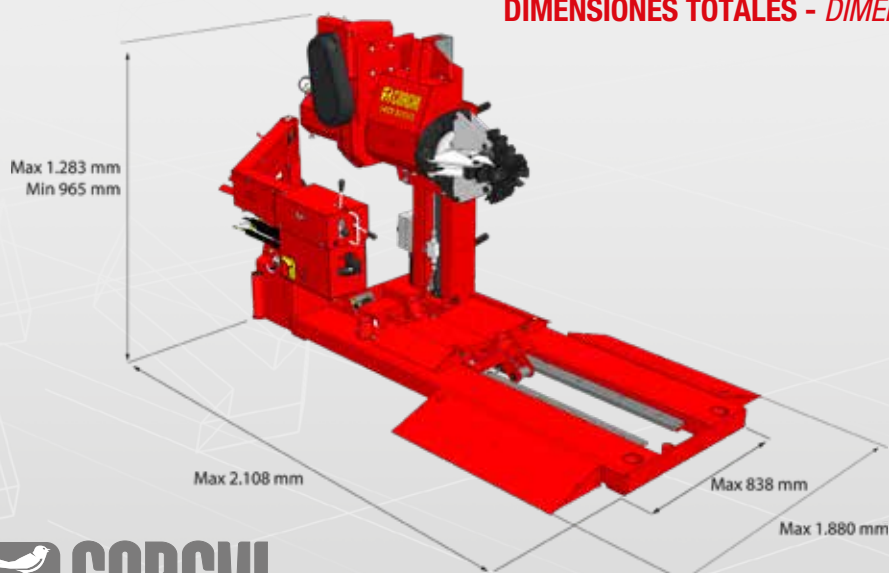


### ACCESORIOS RECOMENDADOS - ACESSÓRIOS RECOMENDADOS

- |          |     |          |  |
|----------|-----|----------|--|
| <b>A</b> |     | <b>B</b> |  |
|          |     |          |  |
| <b>C</b> |     | <b>D</b> |  |
|          | x 4 |          |  |
- A** 801227195  
Pinza para llantas de aleación  
*Pinça para jantes de liga*
  - B** 801289441  
Disco destalonador  
*Disco descolador*
  - C** 8-12100156  
Set de 4 protecciones de la mordaza para llantas de aleación  
*Jogo de 4 proteções de garra para jantes de liga*
  - D** 801262417  
Mordaza de plástico para llantas de aluminio  
*Grampo de plástico para aros de alumínio*

Para obtener más información, consultar el catálogo de accesorios completo. - Para maiores informações, consulte o catálogo de acessórios completo.

### DIMENSIONES TOTALES - DIMENSÕES



Peso máquina  
Peso da máquina

**500 kg**



NEXION SPA - [www.corghi.com](http://www.corghi.com) - [info@corghi.com](mailto:info@corghi.com)

