


CORGI EXACTBLACKTECHX PLUS



Contrôleur de géométrie de la roue avec caméras 
La technologie à votre service : simple, rapide, précise.

Alineador de ruedas con cámaras de vídeo 
La tecnología a su servicio: simple, rápido, preciso.

Alinhamento da roda de telecâmara 
A tecnologia a seu serviço: simples, rápido, preciso.

EXACT BlackTech X Plus, le nouveau contrôleur de géométrie à cibles passives avec 8 caméras numériques à haute résolution pour le maximum de précision des mesures. L'automatisme des opérations du contrôleur de géométrie et la grande fiabilité des composants sont une garantie pour la productivité. Ordinateur avec Windows 10 IoT multilingue, EXACT Alignment Pro et banque de données multimarque complète font partie du riche équipement de série. Avec ces caractéristiques **EXACT BlackTech X Plus** est un important point de référence pour le secteur et un investissement certain pour les professionnels du contrôle de la géométrie de la roue.

EXACT BlackTech X Plus, el nuevo alienador de ruedas de objetivos pasivos con 8 cámaras de vídeo digitales de alta resolución para lograr la máxima precisión de la medición. La automatización de las operaciones de alineación y la gran fiabilidad de los componentes potencian su productividad. PC con Windows 10 IoT multilingüe, EXACT Alignment Pro y una completa base de datos multimarca forman parte de la valiosa dotación de serie. Con estas características EXACT BlackTech X Plus se convierte en una referencia para el sector y una inversión segura para los profesionales de la alineación de ruedas.

EXACT BlackTech X Plus, a nova máquina de alinhar com alvos passivos com 8 telecâmaras digitais de elevada resolução para a máxima precisão na medição. A automatização das operações de alinhamento e a extrema confiabilidade dos componentes exaltam sua produtividade. PC com Windows 10 IoT multi-idioma, EXACT Alignment Pro e banco de dados multimarca completo são parte da rica dotação de série. Com estas características **EXACT BlackTech X Plus** posicionase como referência para o sector e como um investimento seguro para os profissionais do alinhamento da roda.

Rotation automatique des caméras(*)

Les caméras sont toujours positionnées correctement. Grande facilité et rapidité de travail.

Rotación automática de las cámaras de vídeo(*)

Las cámaras de vídeo siempre se encuentran correctamente posicionadas. Máxima facilidad y velocidad de trabajo.

Rotação automática das telecâmaras(*)

As telecâmaras sempre correctamente posicionadas. Máxima facilidade e rapidez de trabalho.



8 caméras numériques haute résolution

Stabilité et grand soin des mesures.

8 cámaras de vídeo digitales de alta resolución
Máxima precisión y estabilidad de la medición.

8 telecâmaras digitais de elevada resolução
Máxima precisão e estabilidade da medição.



Personal Computer Premium

Aucune limite d'utilisation ou de banque de données complètes. Ordinateur à l'état de l'art : graveur DVD, système opérationnel Windows, Intel inside.

Personal Computer Premium

Ninguna limitación de prestaciones y base de datos completa. PC de vanguardia: grabadora de DVD, sistema operativo Windows, Intel inside.

Personal Computer Premium

Nenhuma limitação de rendimentos e banco de dados completos. PC completo: masterizador DVD, sistema operacional Windows, Intel inside.



EXACT BLACKTECH X PLUS



EXACT BLACKTECH XR

Modèle avec rotation automatique des caméras. Les caméras se mettent automatiquement en place pour s'adapter à la hauteur programmée du pont.

Modelo con rotación automática de las cámaras de vídeo. Las cámaras de vídeo se posicionan automáticamente para adecuarse a la altura predefinida del elevador.

Modelo com rotação automática das telecâmaras. As telecâmaras se posicionam automaticamente para adaptarse à altura da plataforma prédefinida.

EXACT BLACKTECH XP

Modèle avec caméras fixes.

Modelo con Cámaras de vídeo fijas.

Modelo com Telecâmaras fixas.

Small bay

Des dimensions contenues et la technologie des caméras s'adaptent à des installations dans des milieux étroits et à des installations avec des ponts à 4 colonnes (voir informations sur le layout).

Small bay

Sus reducidas dimensiones y la tecnología de las cámaras de vídeo se adecuan para instalarse en ambientes pequeños y también con elevadores de 4 columnas (ver información en el layout).

Small bay

Dimensões reduzidas e a tecnologia das telecâmaras se adaptam a instalações em ambientes pequenos e a instalações com plataformas com 4 colunas (ver informações no layout).

EXACT Wheel Alignment logiciel. Programme de contrôle de géométrie professionnel avec toutes les fonctions nécessaires au professionnel. Procédure pouvant être personnalisée, assistance au réglage avec animation, Asa Network et Romess compatible. Banque de données toujours actualisée et complète.

EXACT Wheel Alignment software

Programa de alineación profesional, con todas las funciones necesarias para el experto de la alineación. Procedimiento personalizable, animaciones de asistencia para la regulación, Asa Network y compatibilidad Romess. Base de datos siempre actualizada y completa.

Software EXACT Wheel Alignment

Programa de alinhamento profissional, completo com todas as funções necessárias para os profissionais de alinhamento. Procedimento personalizável, animações para a ajuda da regulação, Asa Network e Romess compatível. Banco de dados sempre atualizado e completo.

Blacktag

Construits avec des matériaux très résistants. Filtre solaire supplémentaire. Convient dans des conditions environnementales difficiles. Aucun besoin de calibrage.

Blacktag

Fabricados con materiales altamente resistentes. Filtro solar adicional. Adecuados para difíciles condiciones ambientales. No deben calibrarse.

Blacktag

Fabricados com materiais de elevada resistência. Filtro solar adicional. Adaptados para condições em ambientes difíceis. Não é necessário calibrá-los.



(*) Seulement pour version XR

(*) Sólo para la versión XR

(*) Somente para a versão XR

EXACT Alignment PRO
 Programme graphique pour le contrôle de géométrie de la roue.
 Intuitif, professionnel, pouvant être personnalisé.

EXACT Alignment PRO
 Programa gráfico para la alineación de las ruedas. Intuitivo, Profesional, Personalizable.

EXACT Alignment PRO
 Programa gráfico para o alinhamento da roda. Intuitivo, Profissional, Personalizável.



ÉLECTION BASE DE DONNÉES

Base de données internationale avec plus de 40 000 voitures et fourgons

SELECCIÓN DE BASE DE DATOS

Base de Datos internacional con más de 40.000 vehículos y furgones

SELEÇÃO DE BANCO DE DADOS

Banco de dados internacional com mais de 40.000 veículos e furgões



SÉLECTION ROC/SAUT ROC

Performable

SELECCIÓN ROC/SALTO ROC

Realizable

SELEÇÃO ROC/SALTO ROC

Pode ser executado

BRAQUAGE

Procédure USER FRIENDLY par sélection d'icônes

DIRECCIÓN

Procedimiento USER FRIENDLY con selección de iconos

VIRAGEM

Processo USER FRIENDLY com selecção de ícones



BÂTI

Situation bâti pour une vérification complète de la voiture

CHASIS

Situación del chasis para un control completo del vehículo

CHASSIS

Situação do chassis para uma verificação completa do carro



RÉSUMÉ

Page complète avec graphism live pour un contrôle rapide

RESUMEN

Vídeo completo con gráfico en vivo para un control rápido

RESUMO

Visualização completa com gráficos ao vivo para uma verificação rápida



GRAPHIE CLAIRE, FACILE ET CONVIVIALE

GRÁFICO CLARO, FÁCIL E INTUITIVO

GRÁFICOS CLAROS, FÁCEIS E INTUITIVOS

10"/21"



Étriers avec embouts amovibles
Brida con puntales extraíbles
Suporte com pontas removíveis

10"/26"



Étriers avec embouts double axe et blocage embrayage
Brida con puntales de doble perno y bloqueo de fricción
Suporte com pontas de pino duplo e embraiagem de travamento

Salto R.O.C. / R.O.C. skip



Étrier de précision pour procédure saut ROC
Brida de precisión para procedimiento salto ROC
Suporte de precisão p/procedimento de salto ROC

Technologie de controle de geometrie totale La solution pour tous les problèmes liés au contrôle de la géométrie de la roue.

Tecnología de alineación total Las soluciones para todas las exigencias relacionadas con la alineación de las ruedas.

Tecnologia de alinhamento total As soluções para todas as exigências relacionadas ao alinhamento das rodas.

Cal One-Touch, système d'étalonnage du capteur de rotation du volant intégré au contrôleur de géométrie des roues. Indispensable pour compléter correctement le contrôle de géométrie de roues de voitures avec ESP, suspensions adaptatives, direction dynamique, direction assistée électronique et feux directionnels.

- Fiable. Intégré dans la banque de données du correcteur de géométrie, est rappelé si nécessaire.
- Simple. Procédures guidées par des graphiques.
- Rapide. Intervient sur toutes les centrales électroniques avec une seule opération.



Cal One-Touch, sistema de calibración del sensor de rotación del volante integrado en el alineador de ruedas. Es indispensable para completar correctamente la alineación de las ruedas de vehículos equipados con ESP, suspensiones adaptativas, dirección dinámica, dirección asistida electrónica y faros direccionales.

- Seguro. Está integrado en la base de datos del alineador y se lo puede activar cada vez que sea necesario.
- Simple. Procedimientos guiados mediante asistencia gráfica.
- Veloz. Interviene en todas las centralitas electrónicas con una simple operación.

Cal One-Touch, sistema de calibragem do sensor de rotação do volante integrado no alinhamento das rodas. Indispensável para completar correctamente o alinhamento das rodas do veículo com ESP, suspensões adaptativas, direção dinâmica, servo-direção eletrônica e faróis direcionais.

- Seguro. Integrado no banco de dados do alinhamento, é solicitado quando necessário.
- Simples. Procedimentos guiados com ajudas gráficas.
- Rápido. Intervém em todas as centrais eletrônicas com apenas uma operação.

Contrôleur de geometrie OnLine, votre portail avec la banque de données toujours actualisée. Accessible également à partir de votre ordinateur au bureau, il ne nécessite pas de connexion internet en atelier. Données disponibles 24/7, la sécurité de pouvoir effectuer le contrôle de géométrie des roues sur toutes les voitures qui entrent dans l'atelier sans aucune interruption de travail.



Alineación OnLine, su portal con la base de datos siempre actualizada para alineador de ruedas. Se puede acceder aún desde el ordenador de la oficina, no requiere de una conexión a internet en el taller. Datos disponibles las 24 horas durante los 7 días de la semana, la seguridad de poder realizar la alineación de cualquier vehículo que entre en el taller sin detener el trabajo.

Alinhamento OnLine, o seu portal com o banco de dados para o alinhamento das rodas sempre atualizado. Acessível também pelo PC do escritório, não requer a conexão internet na oficina. Dados disponíveis 24 horas por dia, nos 7 dias da semana, a segurança de poder realizar o alinhamento de cada veículo que entre na oficina sem parar o trabalho.



Des accessoires originaux complètent les fonctionnalités de la machine et répondent à toutes les exigences.

Accesorios originales Completan las funciones de la máquina respondiendo a cualquier exigencia.

Acessórios originais Completam as funcionalidades da máquina respondendo a cada exigência.

INSTALLATION AU SOL Installation sur colonne télescopique. Compatible avec fosses, ponts ciseaux, 4 colonnes et parallélogramme. ● Pour les ponts à 4 colonnes, la distance minimale intérieure entre les colonnes requise pour pouvoir travailler sur les voitures de série est de 2 900 mm. ● Pour les ponts à parallélogramme les distances centre plateaux / caméra indiquées doivent être prises à 1 m. ● La hauteur à laquelle fixer la colonne télescopique dépend de la plage de travail du pont et de la hauteur du plafond

INSTALLATION MURALE Installation avec support. ● Compatible avec fosses, ponts ciseaux, 4 colonnes et parallélogramme. ● Pour les ponts à 4 colonnes et parallélogramme suivre les mêmes indications que celles reportées ci-dessus. ● Les hauteurs de fixation du support mural dépendent de la plage de travail du pont et de la hauteur du plafond.

N.B. Le mur doit pouvoir soutenir l'unité de mesure.

Configuration

- Colonne avec meuble
- Tête avec 8 caméras numériques haute résolution
- Système de rotation caméra automatique (**)
- Ecran LCD (*)
- Imprimante couleurs inkjet (*)
- Etriers (*)
- Ordinateur premium - Carte mère INTEL - Graveur DVD - Windows 10 IoT multilingue
- Banque de données multimarque avec plus de 40 000 voitures et fourgons
- Programme pour contrôle de la géométrie EXACT Alignment PRO
- Assistance avec animation pour le réglage du véhicule
- Prévu pour : Cal One-Touch, Contrôle géométrie OnLine, RH-Meter, ASA Network, ROMESS CM 09606

(*) A choisir dans le catalogue des accessoires en option. (**) Seulement pour version XR.

INSTALACIÓN SOBRE EL PISO Instalación con columna telescópica. Compatible con fosa, elevador de tijeras, de 4 columnas y de paralelogramo. ● Para elevadores de 4 columnas, la distancia mínima del interior de las columnas necesaria para operar en los vehículos de serie es de 2900 mm. ● Para los elevadores de paralelogramo la distancia del centro de los platos / cámara de vídeo indicada debe ser tomada a una altura de 1 m. ● La altura a la que se debe fijar la columna telescópica depende del campo de trabajo del elevador y de la altura del techo.

INSTALACIÓN EN PARED Instalación con soporte. ● Compatible con fosa, elevador de tijeras, de 4 columnas y de paralelogramo. ● Para los elevadores de 4 columnas y de paralelogramo son válidas las indicaciones anteriores. ● Las alturas de fijación del soporte de pared dependen del campo de trabajo del elevador y de la altura del techo.

Nota: La pared debe ser adecuada para sostener el peso de la unidad de medición.

Configuración

- Columna dotada de mueble funcional
- Cabezal con 8 cámaras de vídeo digitales de alta resolución
- Sistema de rotación automática de las cámaras de vídeo (**)
- Monitor LCD (*)
- Impresora inkjet a color (*)
- Bidas (*)
- PC premium - Placa madre INTEL - Grabadora de DVD - Windows 10 IoT multilingüe
- Base de datos multimarca con más de 40.000 vehículos y furgones
- Programa de alineación EXACT Alignment PRO
- Asistencia animada para regular el vehículo
- Preparado para: Cal One-Touch, Alineación OnLine, RH-Meter, ASA Network, ROMESS CM 09606

(*) A escoger del catálogo de los accesorios bajo pedido. (**) Sólo para la versión XR.

INSTALAÇÃO NO PISO Instalação com coluna telescópica. Compatível com fossa, plataformas de tesoura, 4 colunas e paralelogramo. ● Para as plataformas de 4 colunas, a distância mínima no interior das colunas solicitada para operar nos veículos de série é de 2900mm. ● Para as plataformas de paralelogramo a distância do centro dos pratos / telecâmara indicada devem ser presas a altura de 1 m. ● A altura na qual fixar a coluna telescópica depende do campo de trabalho da plataforma e da altura do tecto.

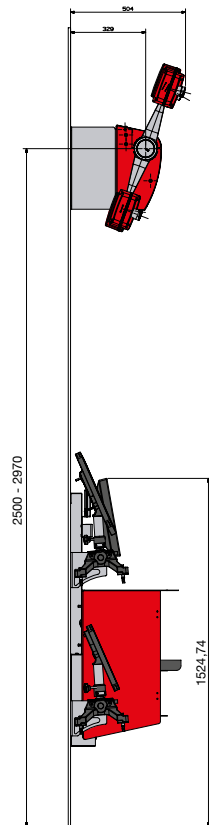
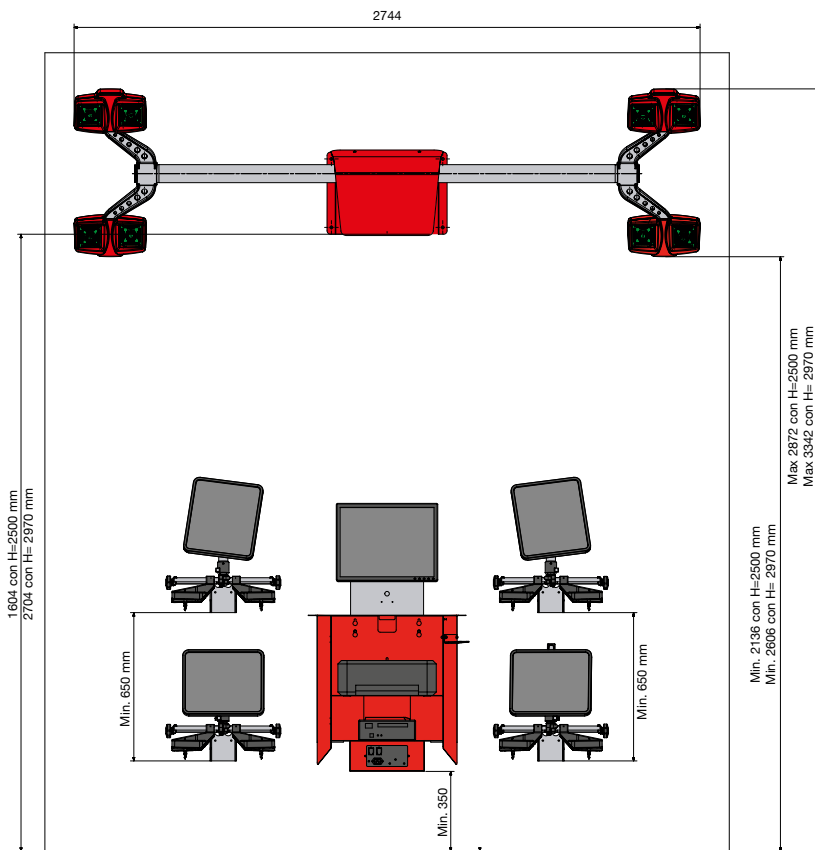
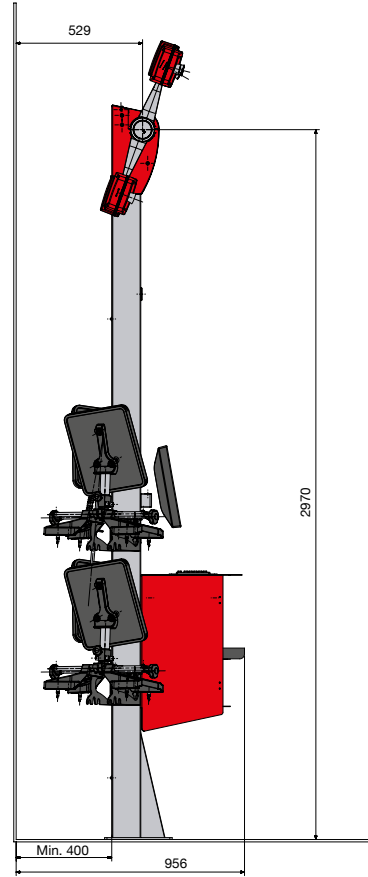
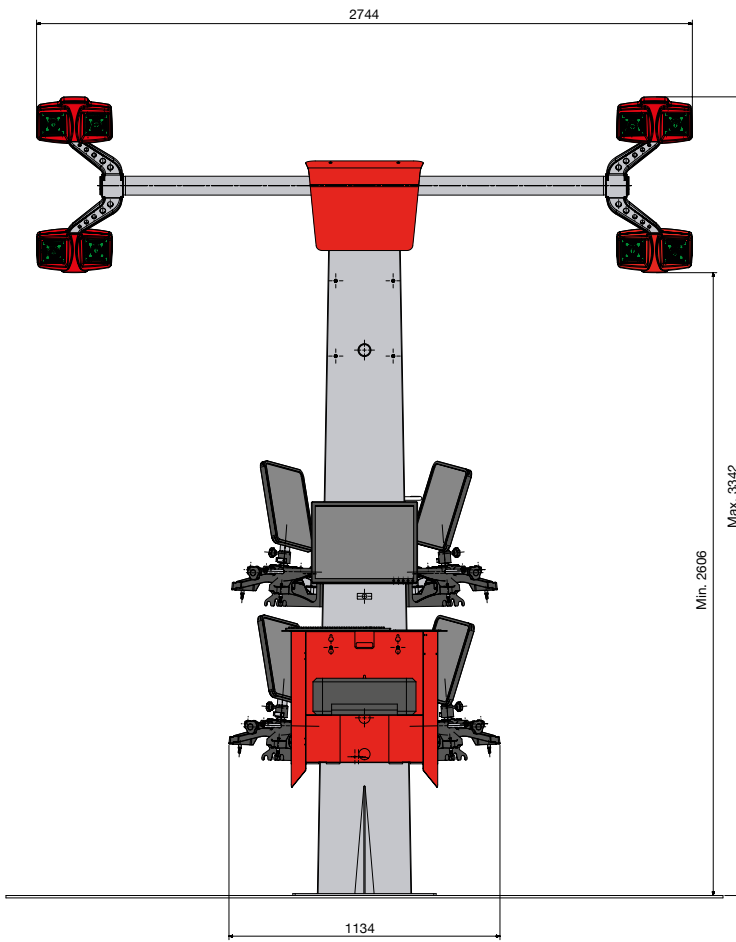
INSTALAÇÃO NA PAREDE Instalação com suporte. ● Compatível com fossa, plataformas de tesoura, 4 colunas e paralelogramo. ● Para as plataformas de 4 colunas e paralelogramo são válidas as mesmas indicações mencionadas anteriormente. ● As alturas de fixação do suporte na parede dependem do campo de trabalho da plataforma e da altura do tecto.

Nota: A parede deve ser adequada para sustentar a unidade de medição.

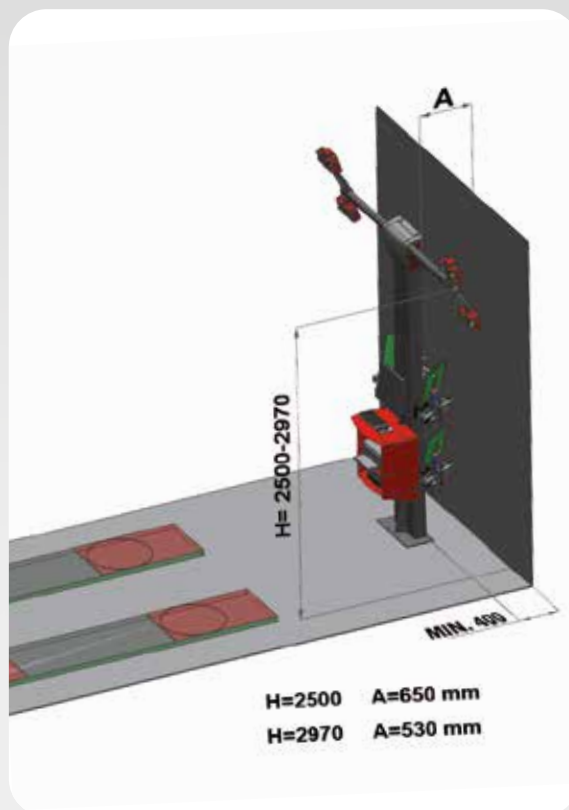
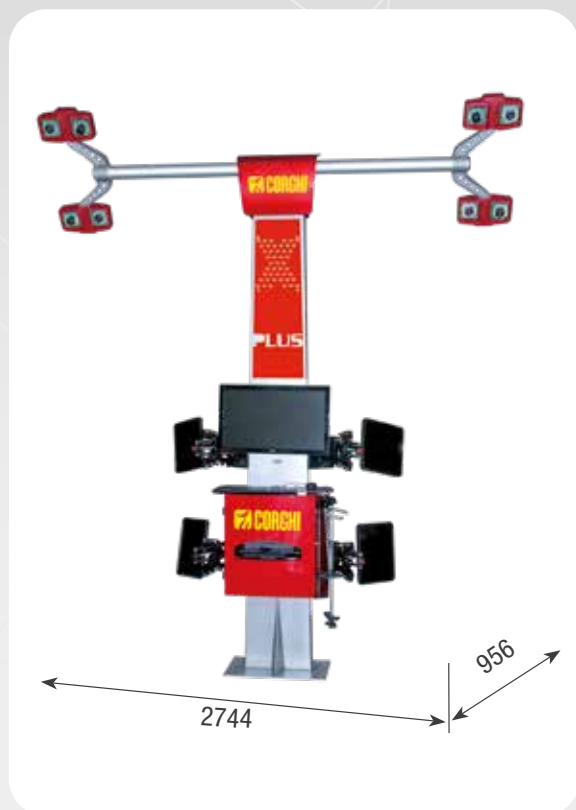
Configuração

- Coluna incluindo móvel funcional
- Cabeça com 8 telecâmeras digitais de alta resolução
- Sistema de rotação telecâmeras automático (**)
- Monitor LCD (*)
- Impressora inkjet colorida (*)
- Estribos (*)
- PC premium - Placa mãe INTEL - Masterizador DVD - Windows 10 IoT multi-idioma
- Banco de dados multi-marca com mais de 40.000 veículos e furgões
- Programa para alinhamento EXACT Alignment PRO
- Ajudas animadas para a regulação do veículo
- Predisposto para: Cal One-Touch, Alinhamento OnLine, RH-Meter, ASA Network, ROMESS CM 09606

(*) A escolher no catálogo dos acessórios a pedido. (**) Somente para a versão XR.



DIMENSIONS ENCOMBREMENT - DIMENSIONES TOTALES - DIMENSÕES GERAIS



DONNEES TECHNIQUES - DATOS TÉCNICOS - DADOS TÉCNICOS

Plages de mesure	Campos de medida	Campos de medição	
Parallélisme total	Convergencia total	Convergência total	± 20°
Semi-parallélisme	Semi-convergencia	Semi convergência	± 10°
Carrossage	Ângulo de caída	Ângulo de caída	± 10°
Angle de chasse	Ângulo de avance	Ângulo de avanço	± 30°
Pivot de fusée	Perno fundido	Pino central	± 30°
Angle de poussée	Ângulo de empuje	Ângulo de impulso	± 10°
Différence de braquage à 20°	Diferencia de viraje a 20°	Diferença de viragem a 20°	± 10°
Alimentation	Alimentación	Alimentação	
Tension d'alimentation	Tensión de alimentación	Tensão de alimentação	115-230 Vac 50-60 Hz 1ph
Puissance absorbée	Potencia absorbida	Potência absorvida	500 W
Unité centrale	Unidad central	Unidade central	75kg
Tête caméras	Cabecal cámaras de vídeo	Cabeça telecâmeras	35 kg
Colonne	Columna	Coluna	95 kg

Les photographies, caractéristiques et données techniques n'engagent en rien le fabricant. Elles peuvent subir des modifications sans préavis.
Las fotografías, las características y los datos técnicos no son vinculantes. La empresa se reserva el derecho de modificaciones en cualquier momento.
As fotografias, as características e os dados técnicos não são vinculantes, podem ser modificados sem prévio aviso.

Código DPCG00735B_05/2021

Afin de respecter la planète en limitant la consommation de papier, nos catalogues sont consultables sur le site www.corghi.com. Imprimer de façon responsable permet de préserver l'environnement. Para ayudar al planeta optimizando el consumo de papel, nuestros catálogos se pueden consultar en el sitio www.corghi.com. Una impresión responsable contribuye a preservar el medio ambiente. Para ajudar o planeta, otimizando o consumo de papel, os nossos catálogos podem ser consultados na página web www.corghi.com. Imprimir de maneira responsável ajuda a preservar o ambiente.



NEXION SPA - www.corghi.com - info@corghi.com

