



**Contrôleur de géométrie des roues et de pré-contrôle DRIVE THRU pour les véhicules et le transport léger**



- ✓ Nouvelles cibles légères, détachables des supports
- ✓ Large choix de supports
- ✓ Distance d'installation **compacte** (utile pour les petits ateliers)
- ✓ Installation rapide et facile



Convivial



Cible HiRes



Bases de données mondiales



Châssis



Assistant



Caméras à haute résolution avec mesure par comparaison

**Précis, fiable, rapide, facile, complet et abordable**

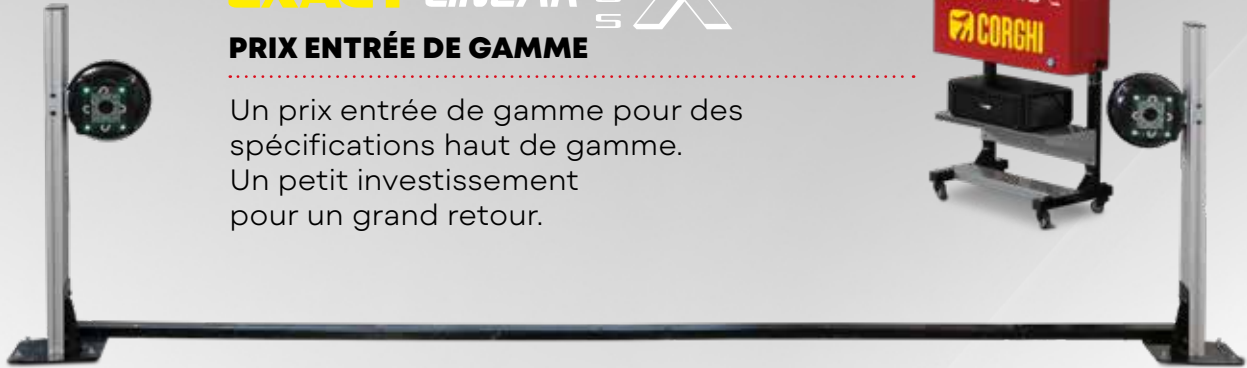
Fonctionnement au sol, dans la fosse ou avec un pont élévateur à hauteur fixe

# Le contrôleur de géométrie des roues idéal pour tous.

## EXACT LINEAR PLUS X

### PRIX ENTRÉE DE GAMME

Un prix entrée de gamme pour des spécifications haut de gamme.  
Un petit investissement pour un grand retour.



### SIMPLE À UTILISER

Graphisme simple avec icônes Corghi.  
Simples et efficaces, faciles à apprendre,  
rapides à sélectionner.



### CIBLE LÉGÈRE À HAUTE RÉOLUTION

Détachable du support et compatible  
avec tous les supports Corghi.  
Filtre infrarouge frontal pour une grande  
immunité aux réflexions solaires.



## Caméra de qualité supérieure.



### **CAMÉRAS DE HAUTE QUALITÉ AVEC RÉGLAGE VERTICAL PENDANT L'INSTALLATION**

Caméra **HI-Q** à haute résolution de dernière génération pour la vision artificielle.

- ✓ **Optique monolithique optimisée** à faible distorsion avec nano-revêtement antireflet.
- ✓ **Filtre passe-bas intégré** pour éliminer les réflexions solaires.
- ✓ **Indications lumineuses de fonctionnement** grâce au panneau synoptique intégré.

### **MESURE PAR COMPARAISON**

Chaque saisie est élaborée de manière différentielle sur deux images consécutives afin d'éliminer les problèmes de mesure dans des conditions critiques d'éclairage naturel ou en présence de réflexions lumineuses.



## LOGICIEL EXACT

### FACILE D'UTILISATION

Icônes du logiciel EXACT avec graphisme simple. Faciles à apprendre, rapides à sélectionner.



### CHÂSSIS

Mesure du châssis en temps réel et indications graphiques. Indications graphiques en temps réel.



### BASE DE DONNÉES MONDIALE

Banque de données internationale divisée en zones régionales mondiales pour une sélection facile. Sélection de sa propre zone lors de la configuration, mais avec les données du reste du monde toujours accessibles.



### MODE D'IMPRESSION

Possibilité de sélectionner et de personnaliser l'impression : couleur ou noir et blanc. Impression de la mesure graphique du véhicule et du châssis.



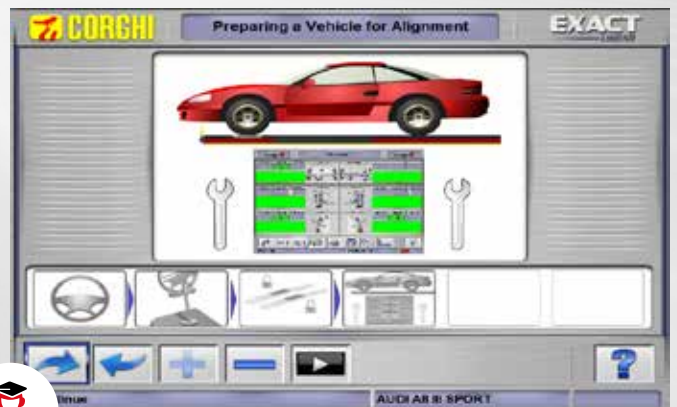
### CIBLE HIRES

Valeurs de réglage en direct, toutes les valeurs des angles affichées en temps réel.



### ASSISTANT

Assistant en ligne activable pour guider l'opérateur pas à pas avec un indicateur graphique du processus.



## CONTRÔLEUR DE GÉOMÉTRIE COMPATIBLE AVEC PROADAS



Le contrôleur de géométrie est compatible avec le nouveau système universel PROADAS utilisé pour l'**étalonnage des systèmes d'assistance à la conduite** équipant les voitures de dernière génération.

Grâce aux caméras du contrôleur de géométrie, **il est possible d'aligner de manière précise et rapide** le système d'étalonnage de la caméra et du radar à bord du véhicule.

Les constructeurs recommandent d'effectuer l'étalonnage des systèmes ADAS suite à l'alignement du véhicule. Pour obtenir plus d'informations, consultez la section consacrée aux produits PROADAS de notre site.



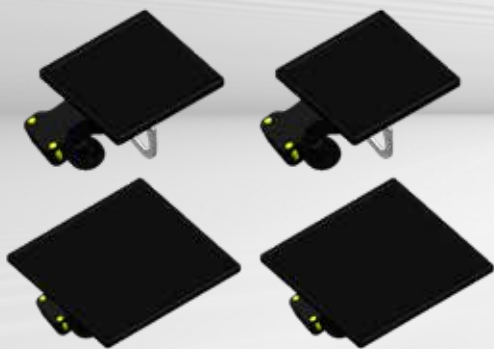
### ACCESSOIRES STANDARD



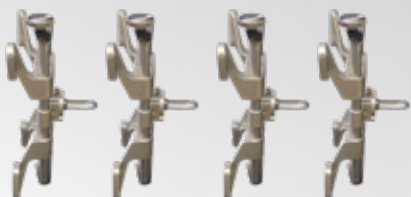
**BLOQUE-VOLANT,  
PÉDALE DU FREIN ET SOUTIEN**



**\* ORDINATEUR PERSONNEL**  
seulement pour versions Full Pack



**CIBLES DE MESURE**

**ACCESSOIRES CONSEILLÉS****CHARIOT POUR SUPPORTS ET CIBLES****SUPPORTS 10-21" AUTOCENTRANTS****KIT EXTENSEURS À 26" POUR SUPPORTS****PLATEAUX PIVOTANTS****KIT COLONNES BASSES (1000 mm)**  
pour installation dans la fosse ou  
pour le pré-contrôle en réception

**KIT COLONNES HAUTES (2600 mm)**

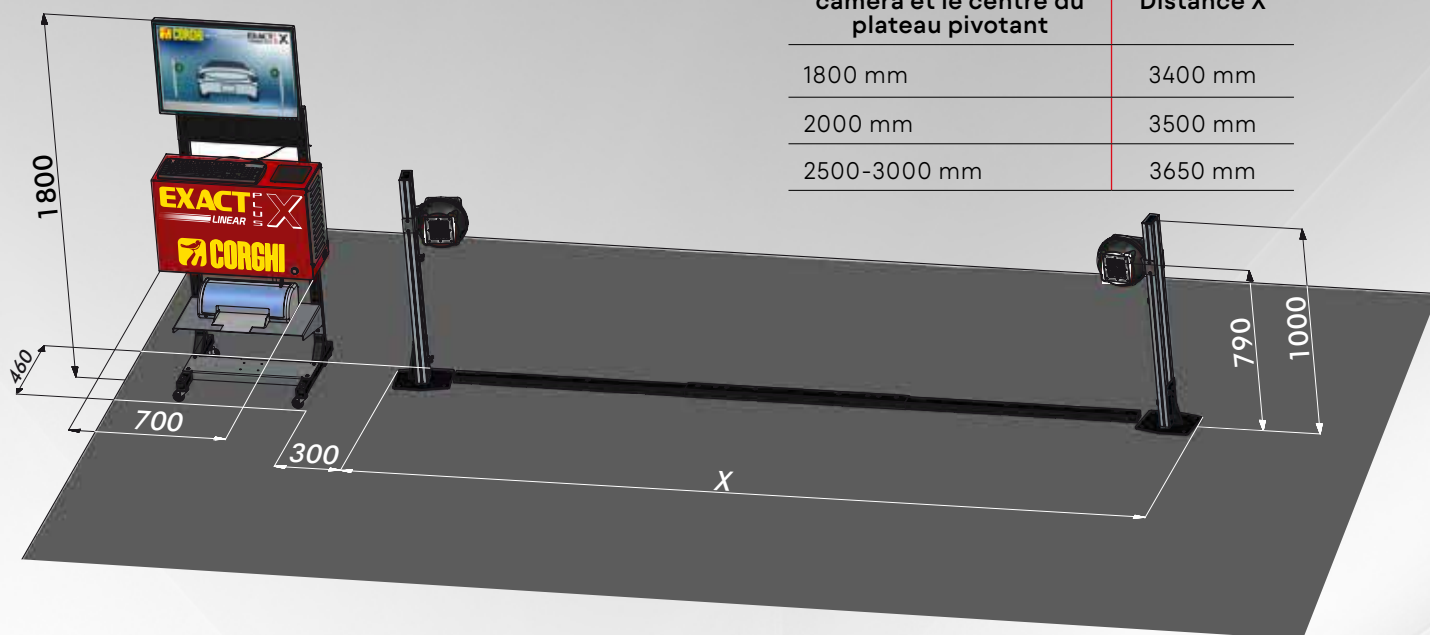
pour installation avec pont élévateur  
avec fonction de mesure et réglage à hauteur fixe

**KIT DE SUPPORTS MURAUX****PETITE ARMOIRE POUR IMPRIMANTE  
ÉQUIPÉE DE ROUES ET D'UNE PORTE****IMPRIMANTE INKJET A4****MALLETE AVEC KIT D'ÉTALONNAGE ET  
DE VÉRIFICATION DE L'ÉTALONNAGE**





## SURFACE D'INSTALLATION



Distance entre la caméra et le centre du plateau pivotant	Distance X
1800 mm	3400 mm
2000 mm	3500 mm
2500-3000 mm	3650 mm

## DONNÉES TECHNIQUES

Intervalles de mesure	
Parallélisme total	$\pm 20^\circ$
Semi-parallélisme	$\pm 10^\circ$
Carrossage	$\pm 10^\circ$
Angle de chasse	$\pm 30^\circ$
Pivot de fusée	$\pm 30^\circ$
Désaxement	$\pm 22^\circ$
Angle de poussée	$\pm 10^\circ$
Différence de braquage	$\pm 20^\circ$
Alimentation	
Tension d'alimentation	115-230 Vac - 50-60 Hz 1 pH
Consommation de courant	500 W

Les photographies, caractéristiques et données techniques n'engagent en rien le fabricant. Elles peuvent subir des modifications sans préavis.

