



EXACT 70

TRUCK PROFESSIONAL



Professionelles Achsmessgerät mit 8 Sensoren für Schwertransportfahrzeuge



EXACT 70 TRUCK PROFESSIONAL ist ein Achsmessgerät mit 8 Sensoren



SMART LEVEL



ORP



HIGH-POWER



WIDE TOE



EASY SERVICE



LNSS



RX2.4 RADIO



OVERSIZE BOOM



RBS



SMART SPOILER

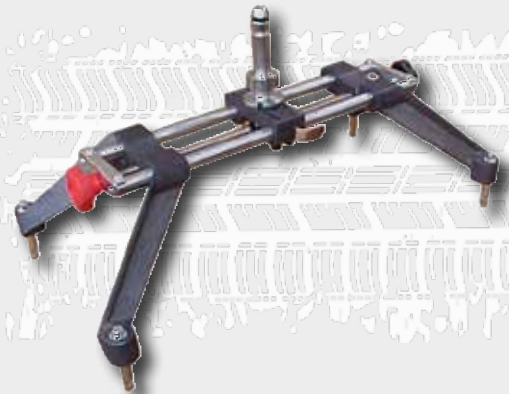


Mit dem folgenden Zubehör ausgestattet ist dieses Gerät die professionelle Lösung für LKW-Werkstätten



Kit Verfahren für LKWs und Anhänger, welches die LKW-Datenbank umfasst.
Artikelnummer 803257001

Selbstzentrierender Bügel für LKWs von 17,5" bis 25".
Artikelnummer 803250354



Anschlusskabel 16 m für die Verbindung zwischen Zentraleinheit und CCD-Sensoren.
Artikelnummer 8-33200012

Kit Fluchtung LKW und Anhänger (Optional).
codice 803253946





1 **CCD-Messköpfe** in den Versionen Wireless oder mit Kabel verfügbar. Wireless-Version mit Industrie- Funktechnologie 2,4 GHz. Aufladen der Batterien am Geräteschrank mit montiertem Bügel.



2 Geräumiges Innenfach. **Geschütztes Fach** für Drucker und PC. Dokumentenfach. Profi-PC.



SOFTWARE

EXACT PLUS, das Achsvermessungsprogramm Corghi für den anspruchsvollen Profi. EXACT PLUS arbeitet mit dem Betriebssystem **Windows 10 IoT** in mehreren Sprachen. Eindeutige und intuitive Grafik; einfache, komplette und individuell gestaltbare Nutzung.

- Manuelle Vorgehensweise zur Messung und Einstellung der Vorspurkurve.
- ROC mit Schieben, 2 und 3 Punkten, individuellem Messwertnehmer und ROC Überspringen.
- PKW- und Lieferwagen-Datenbank mit mehr als 40.000 Fahrzeugtypen. LKW- und Autobus-Datenbankoption mit mehr als 3.000 Fahrzeugtypen.
- „Easy Caster“: Schnellmessung des Nachlaufs mit nicht gebremsten Messwertnehmern.
- Aktive Hilfe mit Tutor zur Vorbereitung des Fahrzeugs auf die Achsvermessung.
- „Quick Check“: Komplette Prozedur zur Messung und Einstellung der Vorderachse mit 2 Messwertnehmern.
- Cradle-Regelung.
- Unmittelbare Eingabe der Daten in das Arbeitsblatt.
- Kontinuierliche Kontrolle der Messwertnehmerkalibration.
- LKW- und Anhänger-Achsvermessungsmodus (Option).
- Einstellungshilfen mit Diabildern oder Filmanimationen (Option).



Arbeitskonfiguration

- Fahrbarer Geräteschrank
- Messköpfe in Funk-Wireless- oder Kabelversion
- Profi-PC
- Windows 10 IoT in mehreren Sprachen
- Achsvermessungsprogramm EXACT PLUS
- Asa Network, RH-Meter und Romess CM-09606 kompatibel
- Vorrichtung für Pedalbetätigung
- Lenksperre
- Selbstzentrierender Bügel für LKWs von 17,5" bis 25"
- Kit Aktivierung Truck-Datenbank

Messbereiche

- Optische Maus
- Infrarot-Fernbedienung
- Universalhalterung für LCD-Monitor
- Externes Netzgerät für Batterieaufladung bei ausgeschaltetem PC
- LCD-Farbmonitor mit 19 Zoll
- Tintenstrahl-Farbdrucker
- Selbstzentrierende PKW-Spannhalter 10÷26 Zoll oder 10÷19 Zoll
- Schnellspannhalter 9 ÷ 21 Zoll
- Spannhalter für BMW-Mercedes
- Spannhalter für Kompensation überspringen für Fuhrpark-LKW
- Spezialprozeduren: MULTILINK, RADAR, LKW und Anhänger, Fahrzeuggewicht und Katalog Specialty Product
- Einstellungshilfen mit Diabildern oder Filmanimationen
- Spezialkonfigurationen für Automobilhersteller
- Komplette Zubehörpalette

TECHNISCHE DATEN

Messbereiche

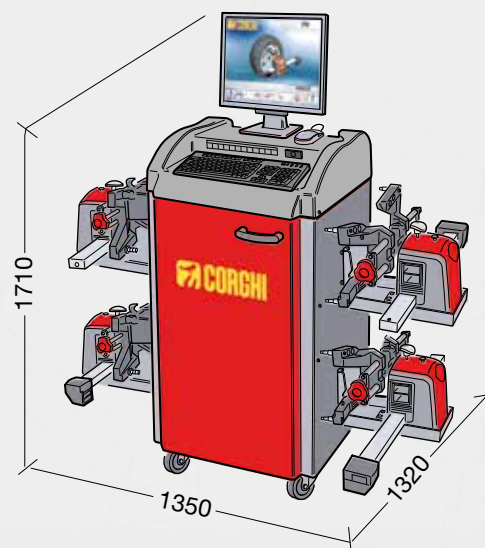
Gesamtspur	± 48°
Halbspur	± 24°
Sturz	± 10°
Nachlauf	± 30°
Spreizung	± 30°
Radversatz	± 22°
Geometrischer Fahrachswinkel	± 22°
Lenkeinschlagwinkel	± 22°

Versorgung

Zentrale Steuereinheit	90-260 Vca (50-60 Hz) 1ph
Verbrauch zentrale Steuereinheit	0, 4 kW
Messköpfe	800x135x210 mm

Abmessungen

Breite x Tiefe x Höhe	800x630x1710 mm
mit Messwertnehmern	1350x1320x1710 mm



Sehen Sie sich das Video des Einstellvorgangs für LKWs an



NEXION SPA - www.corghi.com - info@corghi.com

