

# CORGI EXACT 70 PLUS II






**Alineador computarizado con medidores de 8 cámaras CCD**  
La elección ideal para los profesionales de la alineación de ruedas.



# EXACT 70 PLUS II



**Medidores CCD de 8 sensores para alineador de ruedas**

- |                     |   |                      |   |
|---------------------|---|----------------------|---|
| <b>SMART LEVEL</b>  |  | <b>ORP</b>           |  |
| <b>HIGH-POWER</b>   |  | <b>WIDE TOE</b>      |  |
| <b>EASY SERVICE</b> |  | <b>LNSS</b>          |  |
| <b>RX2.4 RADIO</b>  |  | <b>OVERSIZE BOOM</b> |  |
| <b>RBS</b>          |  | <b>SMART SPOILER</b> |  |



**1** Medidores CCD disponibles en las versiones wireless o con cables. Versión wireless con tecnología Radio 2,4 GHz industrial. Recarga de las baterías en el mueble con soporte montado.

**2** Amplio alojamiento interno. Alojamiento protegido para impresora y PC. Portadocumentos. PC profesional.

## ACCESORIOS PARA CAMIÓN



● Set de 4 soportes salto compensación camión



● Kit de alineación camiones y remolques



● Soporte 17,5-25 camión

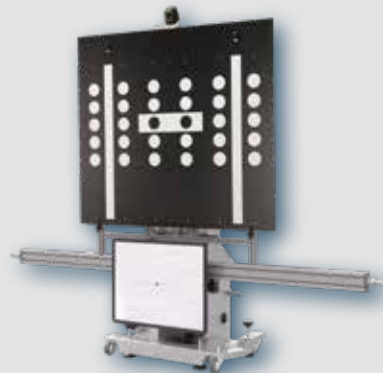


**EXACT PLUS**, el programa para alineador de ruedas Corghi destinado al profesional más exigente. **EXACT PLUS** trabaja con sistema operativo **Windows 10 IoT multilingüe**. Gráfica clara e intuitiva, uso simple, completo y personalizable.

- Procedimiento manual para medir y regular la curva de convergencia.
- ROC de empuje, 2 y 3 puntos, medidor único y salto ROC.
- Banco de datos coches y furgones con más de 84.000 vehículos. Opcional camiones y autobuses con más de 3.000 vehículos.
- "Easy Caster": medición rápida de la incidencia con medidores no frenados.
- Tutor animado para preparar el vehículo para la alineación.
- "Quick Check": procedimiento completo de medición y regulación del eje delantero con dos medidores.
- Regulación de la cuna oscilante.
- Incorporación rápida de los datos en ficha de trabajo.
- Control continuo de la calibración de los medidores.
- Procedimiento camiones y remolques (opcional).
- Ayudas para la regulación, diapositivas o animaciones (opcional).



## COMPATIBLE CON



La alineación es compatible con el nuevo **sistema universal PROADAS** utilizado para la **calibración de los sistemas de asistencia a la conducción** presentes en los vehículos de nueva generación.

Mediante los sensores de la alineación, montados en el sistema PROADAS, es posible **alinear precisa y rápidamente** el sistema para la calibración de la cámara y radar a bordo del vehículo. Los fabricantes recomiendan realizar la calibración de los sistemas ADAS después de haber realizado la alineación del vehículo.

Para más información, **consultar la sección productos PROADAS** de nuestra página web.

## ACCESORIOS PARA COCHE



- Soporte autocentrante 10-21" profesional



- Soporte BMW-MERCEDES-PORSCHE



- Soporte rápido 9-21"



- Puntales SCC de doble perfil

## Configuración operativa

- Mueble con ruedas
- Medidores wireless o con cables
- PC profesional
  - Placa base INTEL
  - 256 MB RAM mínima
  - 80 GB HD mínimo
  - Lector DVD
  - Puertos USB 2.0 de alta velocidad
  - Tarjeta de red Ethernet
  - Teclado
- Windows 10 IoT multilingüe
- Programa de alineación EXACT PLUS
- Asa Network, RH-Meter y Romess CM-09606 compatible
- Aprieta-pedal
- Inmovilizador de dirección

## Accesorios opcionales

- Ratón óptico
- Telemando IR
- Soporte universal para monitor LCD
- Monitor color LCD de 17 / 19 / 20"
- Impresora color inkjet.
- Soportes autocentrantes coche 10 ÷ 26" o 10 ÷ 19"
- Soportes rápidos 9" ÷ 21"
- Soportes BMW / Mercedes
- Soportes autocentrantes camiones 10 - 25"
- Soportes de salto compensación para camiones de flotas
- Procedimientos especiales: MULTILINK, RADAR, camiones y remolques, peso vehículo y catálogo Specialty Product
- Ayudas para las regulaciones, diapositivas o animaciones
- Alimentador externo para recargar baterías con PC apagado
- Configuraciones especiales casas automovilísticas
- Gama completa de accesorios

## DATOS TÉCNICOS

### Campos de medición

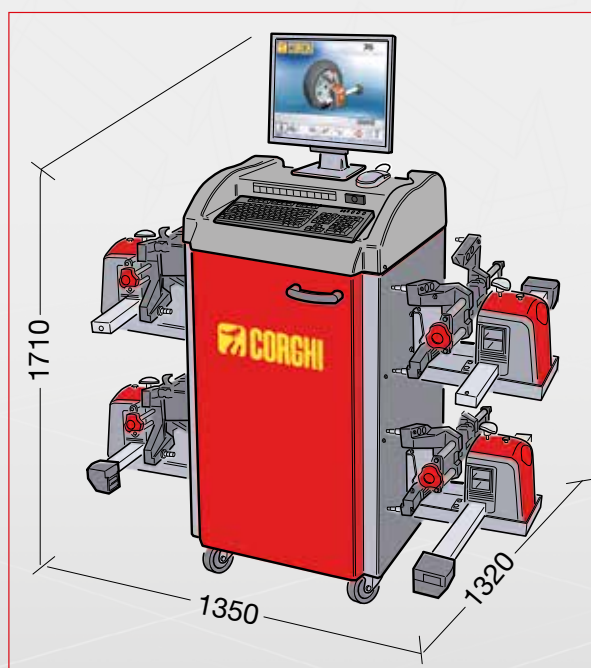
Convergencia total	± 48°
Semiconvergencia	± 24°
Ángulo de caída	± 10°
Ángulo de incidencia	± 30°
Perno fundido	± 30°
Desalineación	± 22°
Ángulo de empuje	± 22°
Ángulo de viraje	± 22°

### Alimentación

Unidad central	90-260 Vca (50-60 Hz) 1ph
consumo unidad central	0,4 kW
Cabezales	800x135x210 mm

### Dimensiones

anch. x prof. x alt.	800x630x1710 mm
con medidores	1350x1320x1710 mm



NEXION SPA - [www.corghi.com](http://www.corghi.com) - [info@corghi.com](mailto:info@corghi.com)

