



ET1450 TruckLine

 Digital Display

 Smart Arm FSP

 AWC


 Wheel lifter integrated 150 kg

 INVERTER Technology System

 LASER LED Laser & Led Light

 40 mm



Equilibratrice universale compatta per ruote da autocarro, autobus e vettura. 

Universal compact wheel balancer for truck, bus and car wheels. 

Ideale per il servizio mobile, officine e garage con spazio limitato
Suitable for mobile service, workshops and garages with limited space



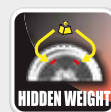
FSP - SMART Arm
 Wheel dimension detection
FSP - SMART Arm
 Wheel dimension detection



2 velocità di lancio
 2 spin speed



Sollevatore integrato
 150 kg
 Integrated lift
 150 kg



Peso nascosto
 Hidden weight



Freno inverter
 per versione Motorized
 Inverter brake
 for Motorized version



Risparmio energetico
 Energy savings



Freno pneumatico per
 versione Hand Spin
 Pneumatic brake for
 Hand Spin version



Albero da 40 mm
 40 mm shaft



Controllo elettronico motore
 per versione Motorized
 Electronic motor control
 for Motorized version



Porta USB
 USB port



Illuminatore LED e LASER
 LED and LASER light

VERSIONI DISPONIBILI - AVAILABLE VERSION

ET1450 TruckLine Motorized

Versione a lancio motorizzato pilotato a inverter, rilevatore automatico dimensioni ruota, freno elettrico.

Particolarmente adatta per chi necessita di un'attrezzatura compatta e professionale senza però rinunciare alle soluzioni tecnologiche più evolute per i professionisti del settore.

Inverter-driven motorised spin version, automatic wheel size detector, electric brake.

Particularly suitable for those who need compact and professional equipment without sacrificing the most evolved technical solutions for professionals in the field.

ET1450 TruckLine Hand Spin

Versione a lancio manuale, rilevatore automatico dimensioni ruota, freno pneumatico.

Particolarmente adatta per il servizio mobile su strada grazie alle ridotte dimensioni ed alla possibilità di essere alimentata anche a 12V (con kit opzionale).

Hand spin version, automatic detector, pneumatic brake.

Particularly suitable for mobile road service, as it is compact and can also be powered at 12V (optional kit)

1 VISUALIZZATORE DISPLAY - DISPLAY



Permette l'accesso immediato ed intuitivo a tutti i programmi di equilibratura. Semplice da usare e ad elevata luminosità, regolabile dall'utente, per essere posizionato anche in ambienti di lavoro molto luminosi.

Intuitivo, moderno, luminoso

It allows for immediate and intuitive access to all balancing programs. Easy to use and with high brightness, adjustable by the user, to be positioned even in very bright working environments.

Intuitive, modern, bright

2 GRUPPO DI LANCIO E MISURA DI NUOVA GENERAZIONE - NEW-GENERATION SPIN AND MEASUREMENT UNIT



Equilibra a bassa velocità per ridurre i tempi di lancio, limitare i rischi dovuti ad organi in rotazione e consentire un risparmio energetico.

Garantisce precisione ed affidabilità. Ideale per tutti i tipi di ruota da trasporto pesante, trasporto leggero, fuoristrada e vettura.

It balances at low speed to reduce spin times, reduce the risks due to rotating elements and allow energy saving.

It ensures precision and reliability. Suitable for all wheel types for heavy duty vehicles, light duty vehicles, off-road vehicles and cars.

3 SOLLEVATORE RUOTE INTEGRATO INTEGRATED WHEEL LIFTER

Azionato manualmente senza scomodi pedali. Solleva ruote fino a 150kg di peso consentendo un centraggio delle ruote sempre ottimale.

Salva schiena, veloce, robusto ed ergonomico.

Manually-operated without inconvenient pedals. It lifts wheels weighing up to 150kg, so that wheel centring is always excellent.

It protects your back from straining, is fast, robust and ergonomic.



4 RILEVATORE INTELLIGENTE SMART ARM 28" E AWC - AWC AND SMART ARM 28" SMART DETECTOR



Sistema intelligente per l'acquisizione automatica di distanza, diametro 28" con integrata la funzione FSP (Fast Selection Program) che attiva automaticamente i programmi di equilibratura evitando le selezioni da tastiera.

Sistema AWC (Auto Width Calculation) per la calcolo virtuale della larghezza ruota senza sensori fisici.

Semplice da usare - Riduce i tempi di lavoro.

Smart system for automatic acquisition of distance, 28" diameter, with integrated FSP (Fast Selection Program) function that automatically activates the balancing programs avoiding the use of the keyboard.

AWC (Auto Width Calculation) system for virtual calculation of wheel width without physical sensors.

Easy to use - Reduces working time.

5 APPLICAZIONE CONTRAPPESI ADESIVI - APPLICATION OF ADHESIVE COUNTERWEIGHTS



ET1450 lavora secondo le preferenze dell'operatore. Il posizionamento dei contrappesi adesivi può essere effettuato con tre diverse modalità:

- manualmente ad ore 12 (metodo convenzionale)
- manualmente ad ore 6
- assistito con puntatore laser ad ore 6 (opzionale, vedi lista accessori punto F)

ET1450 works according to the operator's preferences. The adhesive counterweights can be positioned with three different methods:

- manually at 12 o'clock (standard method)
- manually at 6 o'clock
- assisted with laser pointer at 6 o'clock (optional, see accessory list, point F)

6 FUNZIONI E PROGRAMMI SPECIALI - SPECIAL FUNCTIONS AND PROGRAMS



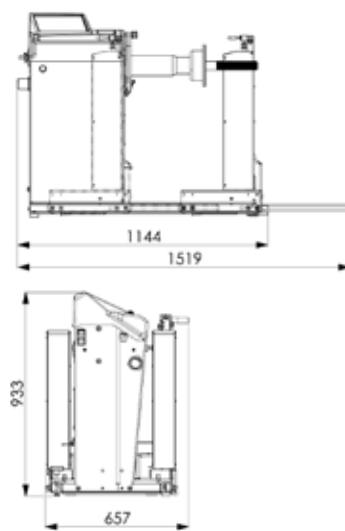
Ampia scelta di programmi per un uso semplice ed immediato della macchina tra cui: - 7 programmi di equilibratura per cerchi in lega per ruote camion e vettura, Dinamica, Statica, Peso nascosto - 2 ambienti di lavoro - Multioperatore - Ottimizzazione squilibri (Opt Flash) - AWC - Modalità di risparmio energetico (stand-by) - Aggiornamento software via usb.

Wide range of programs for an easy and immediate use of the machine, including: - 7 balancing programs for alloy rims for truck and car wheels, Dynamic, Static, Hidden weight - 2 working environments - Multi-operator - Imbalance optimisation (Opt Flash) - AWC - Energy saving (stand-by) mode - Software update via USB.

DATI TECNICI TECHNICAL DATA

Alimentazione	Power supply	100/115V - 1Ph - 50/60Hz 200/230V - 1Ph - 50/60Hz
Potenza complessiva assorbita	Total power absorption	370W (MO) - 10 W (HS)
Diametro albero	Shaft diameter	40 mm
Pressione di alimentazione	Supply pressure	8 ÷ 12 bar (115 ÷ 175 psi)
Diametro cerchio	Rim diameter	1" ÷ 50" Manuale/Manual 8" ÷ 28" Automatico/Automatic
Larghezza cerchio	Rim width	1.5" ÷ 25"
Diametro massimo ruota	Maximum wheel diameter	1320 mm (52")
Peso massimo ruota sollevabile	Maximum wheel weight	150 kg (330 lbs)
Velocità di rotazione	Balancing speed	80 rpm (Truck) / 100 rpm (Car)
Tempo medio di misura	Average measurement time	16 s (Truck) / 8 s (Car)
Sensibilità di misura	Balancing precision	10g (Truck) - 1g (Car)
Peso macchina (senza accessori)	Machine weight (without accessories)	150 kg (MO) / 139 kg (HS)

DIMENSIONI MASSIME MAXIMUM DIMENSIONS



DOTAZIONE - STANDARD EQUIPMENT



ACCESSORI CONSIGLIATI RECOMMENDED ACCESSORIES

- A 8-21100275: GTR40 EVO**
Chiera rapida di bloccaggio Premium in acciaio Ø 40x4 mm (per MO).
Premium steel quick nut Ø 40x4 mm (for MO).
- B 8-21100272: GTM40**
Chiera base Ø 40x4 mm (per HS).
Basic ring nut Ø 40x4 mm (for HS).
- C 8-21100269: ART40 EVO**
Kit adattatori Premium Heavy-Duty (10-8-6 fori).
Premium Heavy-Duty adaptor Kit (10-8-6 hole).
- D 8-21100270: ARV40**
Kit adattatore Premium Medium&Light per veicoli commerciali (6-fori).
Premium Medium&Light adaptor kit for commercial vehicle (6-hole).
- E 8-21100268: KCT40 EVO**
Kit coni Heavy-Duty.
Heavy-Duty cone Kit.
- F 8-21100238 LL**
Kit Laser & Led.
Laser & Led kit.
- G 8-21101401**
KIT ROLL-BAR - tubo di sicurezza.
ROLL-BAR KIT - safety tube.
- H 8-21120022**
LASER BALDE Puntatore laser integrato nel braccio rilevatore digitale interno, diametro/distanza.
Laser pointer built in the internal digital detector arm; diameter/distance.
- I 8-21101402**
ACCESSORY RACK - comodo supporto porta accessori.
ACCESSORY RACK - handy accessory holder support.
- L 8-21101400**
Kit TROLLEY per uno spostamento più agevole.
TROLLEY Kit for easier handling.



Per maggiori informazioni consultare il catalogo accessori completo - For more information, please consult the accessories catalogue.

CORGI

NEXION SPA - www.corgi.com - info@corgi.com



Fotografie, caratteristiche ed i dati tecnici non sono vincolanti, possono subire modifiche senza preavviso.
The manufacturer reserves the right to modify the features of its products at any time.

Code DPCG001220 - 11/2021

Per aiutare il pianeta ottimizzando il consumo di carta, i nostri cataloghi sono consultabili sul sito www.corgi.com. Una stampa responsabile aiuta a preservare l'ambiente.
To protect the planet and reduce paper usage, our catalogues are viewable online at the website www.corgi.com. Printing responsibly contributes to saving the environment.

