

 **CORGI**

# ET1050

## TruckLine



Hand Spin



Manual Gauge



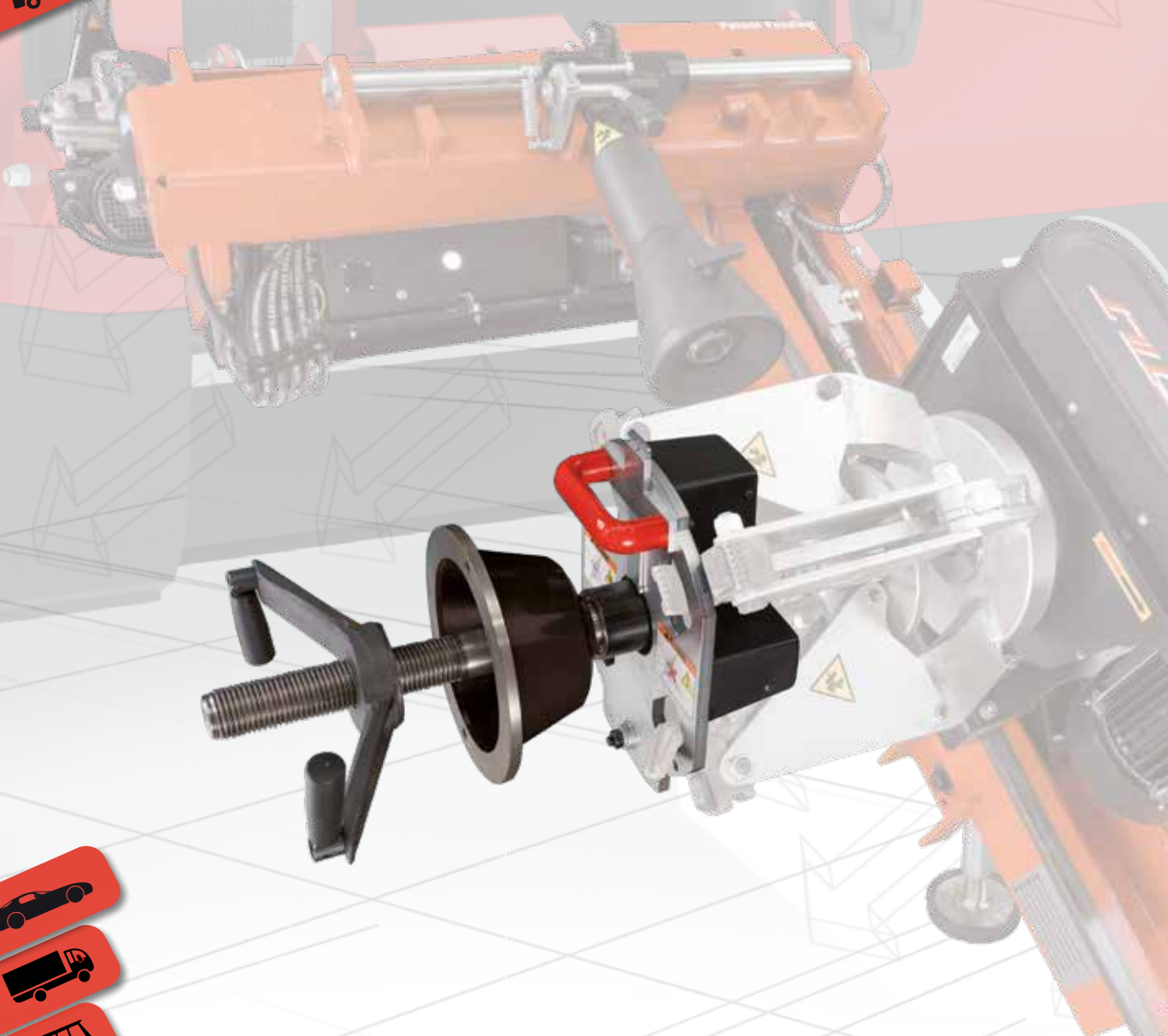
Battery Powered



Mobile Service



ÉCRAN PORTABLE



Équilibreuse portable pour roues de camions, bus, transports légers et voitures

Elle peut être montée sur tout type de démonte-pneus pour camion à mandrin

Elle convient particulièrement au service mobile sur route et aux ateliers aux espaces réduits



## CARACTÉRISTIQUES PRINCIPALES

- ✓ **Équilibrage compacte et légère** pour roues de camions, bus, transports légers et voitures
- ✓ **Dimensions et poids réduits** : simple à manier et à utiliser
- ✓ **Système de montage simple et rapide** sur tout type de démonte-pneus pour camion.
- ✓ Idéale pour le **service mobile sur route** et les ateliers aux espaces réduits
- ✓ **Basse vitesse de rotation**
- ✓ **Lancement et saisie dimensions de la roue manuels**
- ✓ **Résistante aux agents atmosphériques** grâce à la protection IP41
- ✓ Complète de **tous les programmes d'équilibrage** : Dynamique – Statique et ALU pour jantes en alliage.



Écran portable, avec fixation magnétique, alimentation par **batteries rechargeables** et emploi convivial

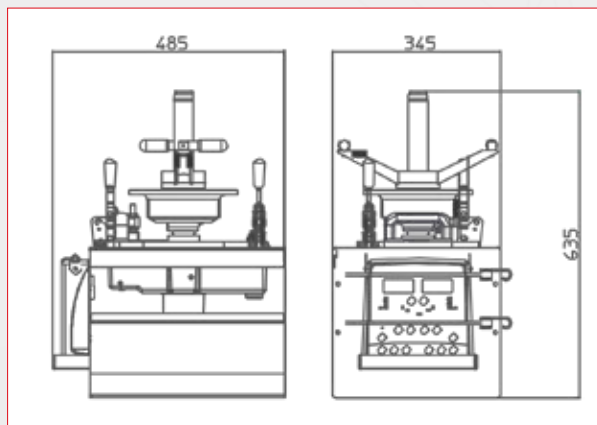


Complète de support pour le logement de l'unité de mesure, l'écran afficheur et le kit de centrage

## DONNEES TECHNIQUES

Alimentation	12Vdc 115÷230 Vac 50/60Hz 0,018kW
Classe de protection	IP41
Diamètre arbre	40mm
Temps de cycle pour roue	8 ÷ 20 s
Vitesse d'équilibrage	< 70 rpm
Incertitude de mesure	10g
Niveau d'émission sonore moyen	< 70dB(a)
Largeur jante programmable	1,5" ÷ 20" (40 ÷ 510 mm)
Diamètre programmable	10" ÷ 30" (265 ÷ 765 mm)
Poids maximum de la roue	< 250 kg
Poids machine	~ 20 kg

## ENCOMBREMENTS



## EQUIPEMENT



## ACCESSOIRES CONSEILLES



**CORCHI**

NEXION SPA - [www.corghi.com](http://www.corghi.com) - [info@corghi.com](mailto:info@corghi.com)

