



ET1050 TruckLine



Hand Spin



Manual Gauge



Battery Powered



Mobile Service



PANTALLA PORTÁTIL



Equilibradora portátil para ruedas de **camión, autobús, transporte ligero y automóvil**. Se puede montar en cualquier tipo de desmontadora de neumáticos de camión de mandril. **Particularmente adecuada para el servicio móvil** y para quien dispone de poco espacio en el taller.



PRINCIPALES CARACTERÍSTICAS

- ✓ **Equilibradora compacta y ligera** para ruedas de camión, autobús, transporte ligero y automóvil
- ✓ **Dimensiones y peso reducidos** facilitan el desplazamiento y el uso
- ✓ **Sistema de montaje simple y rápido** en cualquier tipo de **desmontadora de neumáticos de camión**.
- ✓ Ideal para el **servicio móvil** y para quien dispone de poco espacio en el taller
- ✓ **Baja velocidad de rotación**
- ✓ **Lanzamiento e introducción dimensiones rueda manual**
- ✓ **Resistente a los agentes atmosféricos** gracias a la protección IP41
- ✓ Equipada con **todos los programas de equilibrado**: Dinámica – Estática y ALU para llantas de aleación.



Pantalla portátil, de fijación magnética, alimentada por **baterías recargables** y fácil de usar

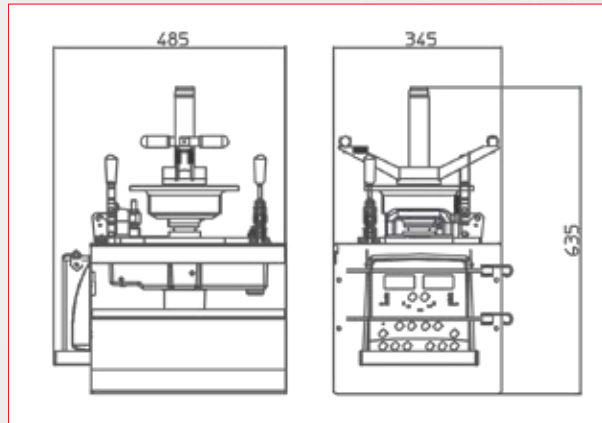


Equipada con soporte para el **alojamiento de la unidad** de medida, visualizador de pantalla y kit de centrado

DATOS TÉCNICOS

Alimentación	12Vdc 115÷230 Vac 50/60Hz 0,018kW
Clase de protección	IP41
Diámetro eje	40mm
Tiempo de ciclo para rueda	8 ÷ 20 s
Velocidad de equilibrado	< 70 rpm
Incertidumbre de medida	10g
Ruido medio	< 70dB(a)
Ancho llanta programable	1,5" ÷ 20" (40 ÷ 510 mm)
Diámetro programable	10" ÷ 30" (265 ÷ 765 mm)
Peso máximo de la rueda	< 250 kg
Peso máquina	~ 20 kg

DIMENSIONES TOTALES



DOTACIÓN



ACCESORIOS RECOMENDADOS



NEXION SPA - www.corghi.com - info@corghi.com

