



# ERCO IL 5502



5,5 t

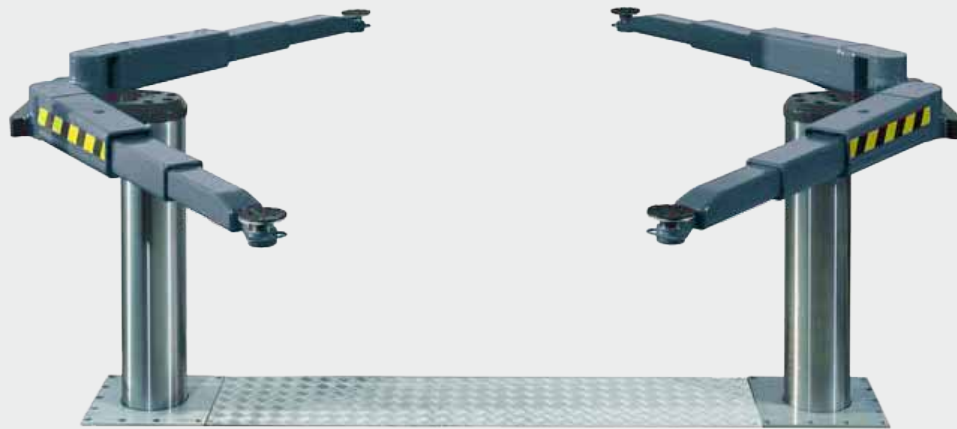


**Elevador electrohidráulico de doble cilindro y sobreestructura con brazos**



*Elevador eletro-hidráulico de cilindro duplo e superestrutura com braços*





### GRUPO BOMBA HIDRÁULICA CON MOTOR SUMERGIDO EN ACEITE GRUPO BOMBA HIDRÁULICA COM MOTOR IMERSO EM ÓLEO

- Motor sumergido en aceite, **protegido de la humedad** / condensación en la caja
- **Subida y bajada independientemente del peso levantado** gracias a la válvula de control del flujo
- Dos válvulas para un **alto grado de seguridad**
- *Motor imerso em óleo, **protegido contra umidade** / condensação na caixa*
- *Subida e descida não dependentes do peso levantado graças à válvula de controle do fluxo*
- *Duas válvulas para um **alto grau de segurança***

### CILINDROS INVERSOS - CILINDROS REVERSOS

- **Juntas** internas y anillos de guía, bien **protegidos de los agentes externos**
- Tubo del cilindro y pistón engranajes cromados de fondo (cobertura cromada mín. 30 µm) para la **máxima protección de la corrosión y fácil desplazamiento**
- **Larga duración** de la estanqueidad del pistón
- ***Juntas internas e anéis de guia bem protegidos contra os agentes externos***
- *Tubo do cilindro e pistão de engrenagens cromadas a fundo (cobertura cromada mín. 30 µm) para a **máxima proteção contra a corrosão e deslizamento facilitado***
- ***Longa duração da vedação do pistão***



### DISPOSITIVOS DE SINCRONIZACIÓN Y SEGURIDAD DISPOSITIVOS DE SINCRONIZAÇÃO E SEGURANÇA

- Sistema **sincronización de palancas conectadas**
- Sistema de **control seguro de la altura** con sensor de transmisor de impulsos
- *Sistema **de sincronização de alavancas conectadas***
- *Sistema de **controle seguro da altura** com sensor transmissor de pulsos*

# ERCO IL 5502

## UNIDAD DE CONTROL DE PULSADORES PROGRAMABLE - UNIDADE DE CONTROLE DE BOTÕES PROGRAMÁVEL

- Bajada de emergencia neumática **de serie**
- **Altura máx. de elevación y señal de alarma** (tope CE) libremente **programables**, para final de carrera mecánico.
- **Indicación de error** mediante secuencia de alarmas en caso de anomalía
- *Descida de emergência pneumática **de série***
- ***Altura máx. de elevação e sinal de alarme** (parada CE) livremente **programáveis**, por fim de curso mecânico.*
- ***Indicação de erro** através da sequência de alarmes no caso de mau funcionamento*



## CAJA DE ACERO - CAIXA DE AÇO

- Las cajas de acero se entregan con **certificación de impermeabilidad**
- *As caixas de aço são entregues com **certificado de impermeabilidade***
- Premontaje de la unidad hidráulica (a pedido)
- *Pré-montagem da unidade hidráulica (a pedido)*



## SOBREESTRUCTURA - SUPERESTRUTURA

- **Brazos telescópicos de tres fases** (dos extensiones) gris RAL 7016
- Sistema interno de bloqueo del brazo
- Altura mínima topes de 135 mm
- **Amplia elección de topes opcionales**
- ***Braços telescópicos de três estágios** (duas saídas) cinza RAL 7016*
- *Sistema interno de bloqueio do braço*
- *Altura mínima dos tampões 135 mm*
- ***Ampla escolha de tampões opcionais***



## DATOS TÉCNICOS - DADOS TÉCNICOS

Capacidad de elevación	Capacidade de elevação	5.500 kg
Longitud carrera	Comprimento de curso	1.860 mm
Altura de trabajo	Altura de trabalho	1.995 mm - 2.055 mm
Diámetro de los cilindros	Diâmetro dos cilindros	2 x 213 mm
Tiempo de subida/bajada	Tempo de subida / descida	~ 45 sec.
Profundidad del cimiento	Profundidade da fundação	2.625 mm
Unidad bomba	Unidade bomba	3,0 kW
Aceite hidráulico	Óleo hidráulico	17 l
Tensión de alimentación	Tensão de alimentação	230-400V / 3PH +N+PE / 50Hz / 16A

## ACCESORIOS RECOMENDADOS - ACESSÓRIOS RECOMENDADOS



Aceite hidráulico 17 l  
Óleo hidráulico 17 l



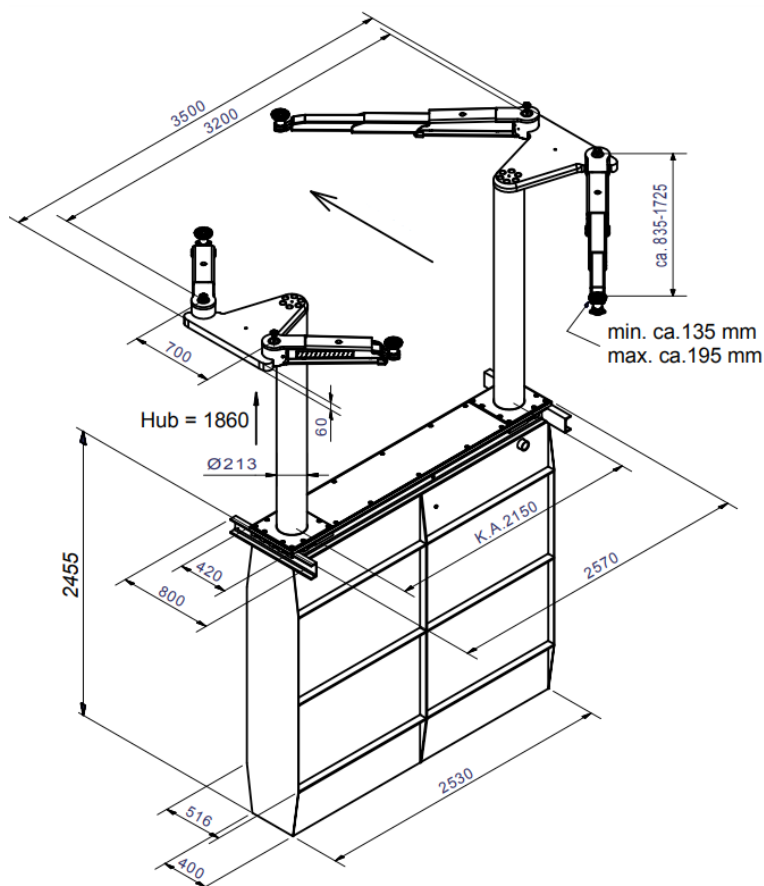
Set de cables 10 m  
Jogo de cabos 10 m



Set de extensiones topes  
50 mm (4 piezas)  
Jogo de extensões para  
tampões 50 mm  
(4 unidades)



Set de extensiones topes  
100 mm (4 piezas)  
Jogo de extensões para  
tampões 100 mm  
(4 unidades)



NEXION SPA - [www.corghi.com](http://www.corghi.com) - [info@corghi.com](mailto:info@corghi.com)



Las fotografías, las características y los datos técnicos no son vinculantes, pueden sufrir modificaciones sin previo aviso.  
As fotografias, as características e os dados técnicos não são vinculativos, podem sofrer alterações sem aviso prévio.

Cod. **DPC6001100A 06/2020**

Para ayudar al planeta optimizando el consumo de papel, nuestros catálogos se pueden consultar en el sitio [www.corghi.com](http://www.corghi.com).  
La impresión responsable contribuye a preservar el medio ambiente.  
A fim de ajudar o planeta aperfeiçoando o consumo de papel, os nossos catálogos podem ser consultados no site [www.corghi.com](http://www.corghi.com).  
A impressão responsável ajuda a preservar o ambiente.

