



**Plataforma eletro-  
hidráulica reversível  
rebaixada com garfos  
para automóveis, SUV  
e vans**



3600 3200



**Ideal para especialistas em pneus, mecânicos de  
automóveis e oficinas**

# ERCO C515 B - ERCO C510 B



Alinhamento dos pedais garantido por **2 barras antitorção robustas**.



## UNIDADE DE COMANDO

Unidade de comando de baixa tensão com controles de "homem-presente"

## PEDAIS COM FLAPS

Pedais com flaps anexados, que funcionam como rampas para a subida do veículo.



## ACCESORIOS FORNECIDO

Segurança mecânica com inserção automática com sistema pneumático de desengate

Barra antiesmagamento dos pés

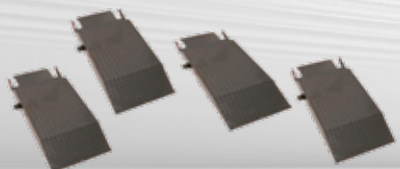
Conjunto de 4 bujões de borracha

## ACESSÓRIOS RECOMENDADOS



### TRAVESSAS

Par de travessas de bujões para off-road

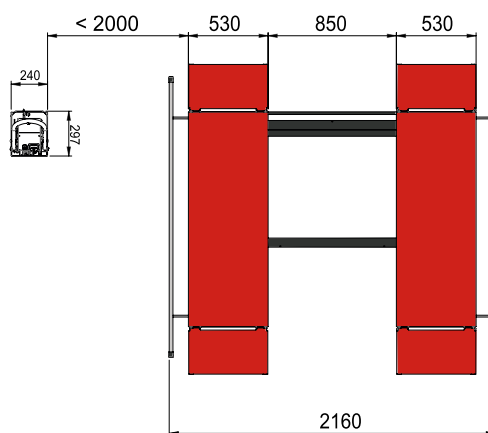
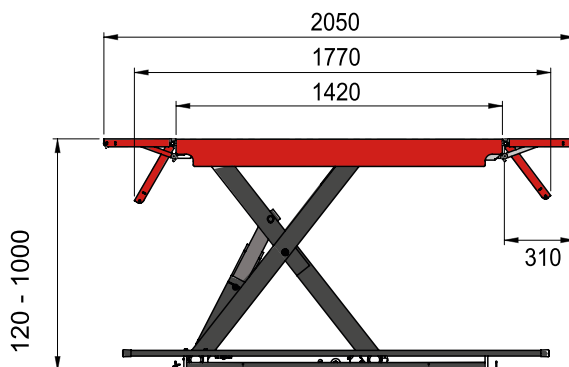


### RAMPAS

Kit de extensão de rampas (4 peças)

Para os outros acessórios, consultar o catálogo específico

## DIMENSÕES



## DADOS TÉCNICOS

Modelo	Erco C515 B	Erco C510 B
Carga elevado	<b>3600 kg</b>	<b>3200 kg</b>
Tempo de subida	<b>25 s</b>	
Motor trifásico	<b>400/230V - 3kW - 3Ph - 50/60Hz</b>	
Motor monofásico	<b>230V - 3kW - 1Ph - 50/60Hz</b>	
Altura máxima elevação	<b>1000 mm</b>	
Altura máxima elevador	<b>120 mm</b>	

Fotografias, características e os dados técnicos não são vinculantes e podem sofrer modificações sem aviso prévio.



NEXION SPA - [www.corghi.com](http://www.corghi.com) - [info@corghi.com](mailto:info@corghi.com)

Designed in



Cod. DPG001389\_05/2024

