



# SERIE ERCO

## 630 / 635 / 640



3 t



3,5 t



4 t



Doppelscherenhebevorrichtungen Niedrigprofil



*Ponts éleveurs double ciseaux à profil bas*





Das Projekt der Doppelscheren-hebevorrichtungen Low Profile Erco 630/635/640 wurde entwickelt, um allen Einsatz- und Anwendungsbedürfnissen nachzukommen. Die verschiedenen Konfigurationen der Tragfähigkeit (3000/3500/4000 kg), der Schienen (mit Verlängerung oder mit Flaps) und der Art des Hydraulikkreises (zweifaches Master-/Slave-Zylinderpaar ohne Zahnstange oder mit zwei Zylindern und mechanischen Zahnstangen) gestatten dem Benutzer die Auswahl der optimalen Hebevorrichtung für seine Arbeit.



Les ponts élévateurs low profile à double ciseaux Erco 630/635/640 ont été conçus pour répondre à toutes les exigences d'exercice et d'applications.

En effet les différentes portées disponibles (3000/3500/4000 kg), les plateformes (avec rallonge ou avec flaps) et le type de circuit hydraulique (deux paires de vérins master/slave sans crémaillères ou avec deux vérins et crémaillères mécaniques) permettent de choisir le pont élévateur le mieux adapté à ses propres besoins.




- Schienen und Unterstruktur, selbstschmierenden Gleitböcken
- *Chemin de roulement et socle avec patins de glissement auto-lubrifiés*



	VERFÜGBARE VERSIONES <i>VERSIONS DISPONIBLES</i>	ERCO 630 FS	ERCO 630 F	ERCO 635 FS	ERCO 635 S	ERCO 635 F	ERCO 635	ERCO 640 S
<b>1</b>	Schienen mit Flaps <i>Chemins de roulement avec flaps</i>	✓	✓	✓		✓		
<b>2</b>	Schienen mit Verlängerung <i>Chemins de roulement avec rallonge</i>				✓		✓	✓
<b>3</b>	Schienenachsvermessung mit zweifachem Master-/Slave-Hydraulikkreis <i>Géométrie des chemins de roulement avec double circuit hydraulique master/slave</i>		✓			✓	✓	
<b>4</b>	Schienenachsvermessung mit elektronisch gesteuertem Hydraulikkreis <i>Géométrie des chemins de roulement avec circuit hydraulique à contrôle électronique</i>	✓		✓	✓			✓
<b>5</b>	Mechanische Zahnstangen <i>Crémaillères mécaniques</i>	✓		✓	✓			✓

# SERIE ERGO 630 / 635 / 640

Allen Modellen gemeinsame Merkmale  
Caractéristiques communes à tous les modèles



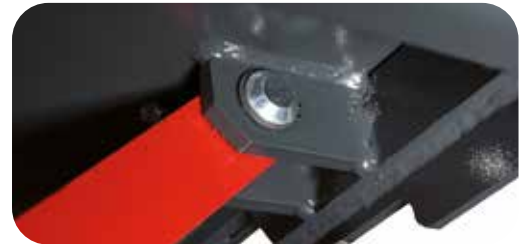
- Spezielle Geometrie der Tragarme, durch die eine große Steifigkeit und geringe Abmessungen erreicht werden können

- *La forme des bras a été étudiée pour obtenir une grande rigidité et occuper le moins de place possible*



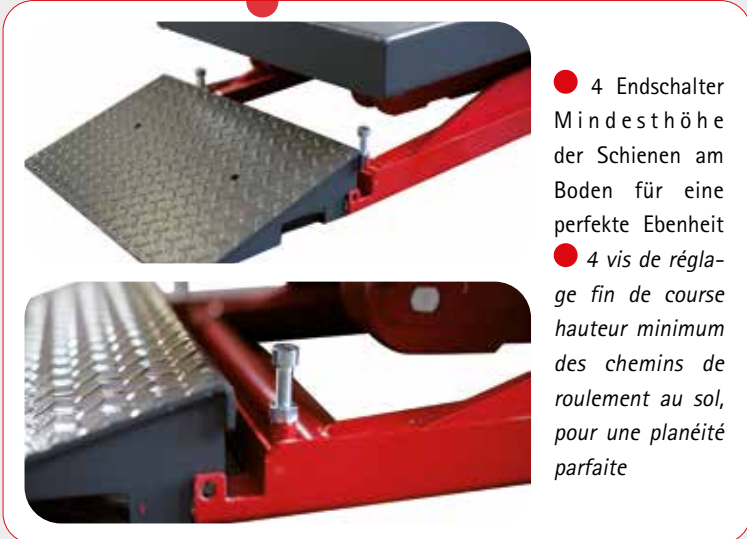
- Spezielles Hebelsystem für den Anlauf, mit der Lasten bereits auf Mindesthöhe angehoben werden können

- *Système de leviers permettant de lever des charges déjà à des hauteurs minimales*



- Hochfeste Scharnierstifte mit wartungsfreien Lagern

- *Axes fixés par charnières très résistants avec roulements sans entretien*



- 4 Endschalter Mindesthöhe der Schienen am Boden für eine perfekte Ebenheit

- *4 vis de réglage fin de course hauteur minimum des chemins de roulement au sol, pour une planéité parfaite*

**ERCO 630 FS / ERCO 630 F / ERCO 635 FS / ERCO 635 F**

1 Schienen mit daran hängenden Flaps, die auch als Auffahrtsrampen für das Fahrzeug dienen.

1 *Chemins de roulement avec flaps suspendus servant aussi de rampe pour faire monter le véhicule sur le pont.*



**ERCO 635 S / ERCO 635 / ERCO 640 S**

2 Schienen mit Kastenverlängerung für eine genaue Längeneinstellung.

2 *Chemin de roulement avec rallonge à tiroir pour un réglage précis de la longueur.*

**ERCO 630 FS / ERCO 635 FS / ERCO 635 S / ERCO 640 S**

5 Schereit mechanischen Zahnstangen.

5 *Crémaillères mécaniques de sécurité.*

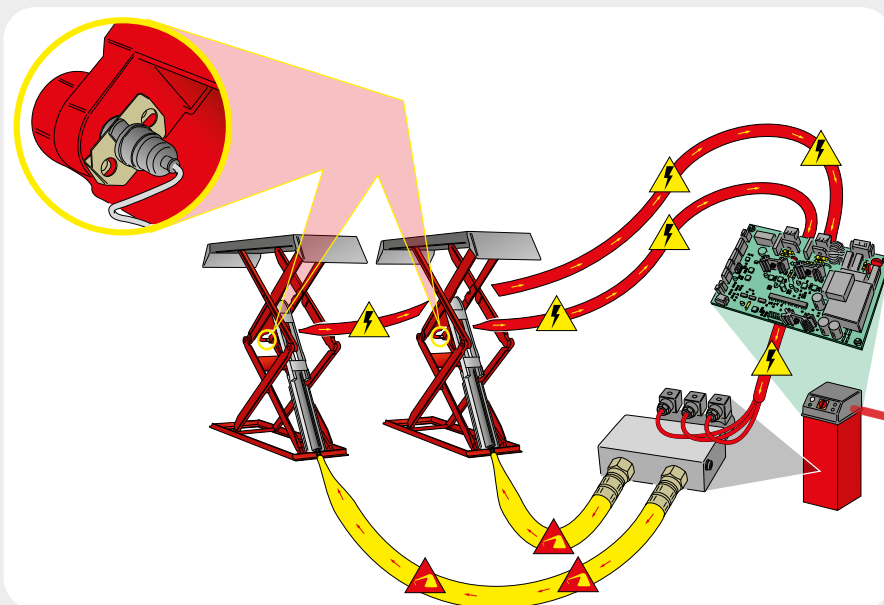
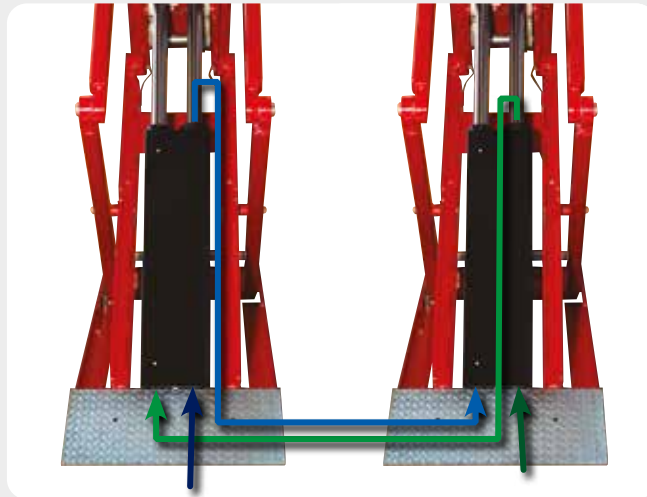


# SERIE ERCO 630 / 635 / 640

## ERCO 630 F / ERCO 635 F / ERCO 635

**3** Hydraulisches Nivelliersystem für die beiden Schienen, mit zweifachem Master-/Slavekreis (zwei Zylinder pro Schiene), der höchste Betriebssicherheit ohne den Einsatz mechanischer Zahnstangen gestattet.

**3** Dispositif d'alignement hydraulique des deux chemins de roulement, avec double circuit master/slave (deux vérins par chemin de roulement), qui assure la plus grande fiabilité sans avoir besoin de recourir à des crémaillères mécaniques.

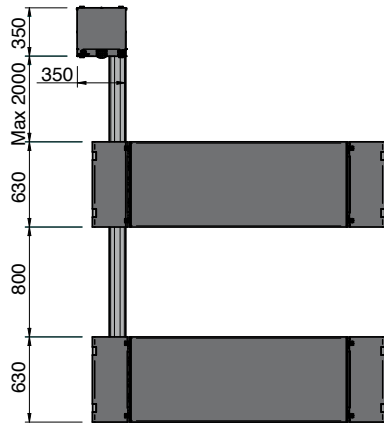
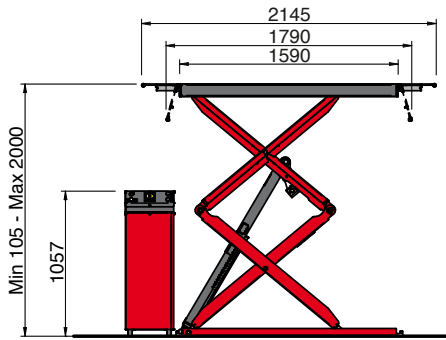


## ERCO 630 FS / ERCO 635 FS / ERCO 635 S / ERCO 640 S

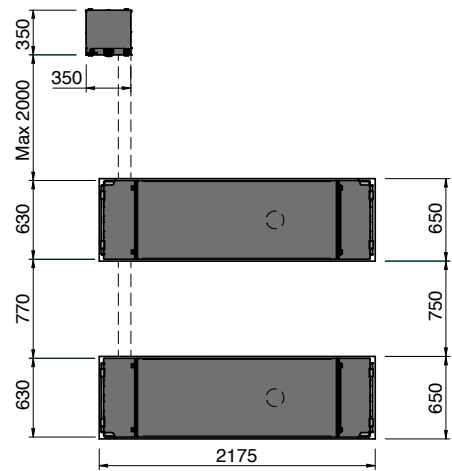
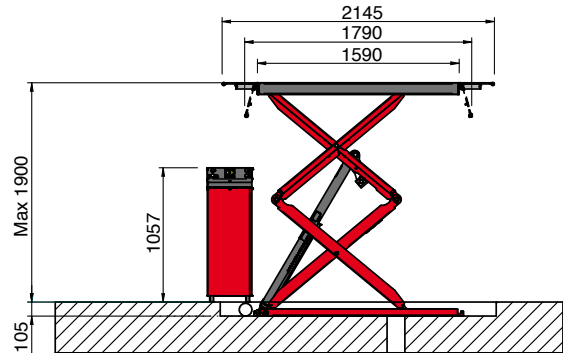
**4** Hydraulisches Nivelliersystem mit hochpräziser, elektronischer Steuerung in geschlossenem Regelkreis für eine perfekte Achsvermessung der Schienen.

**4** Dispositif de géométrie hydraulique à contrôle électronique à anneau fermé de haute précision, pour une géométrie parfaite des chemins de roulement.

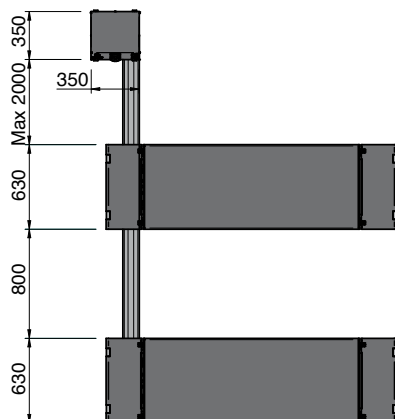
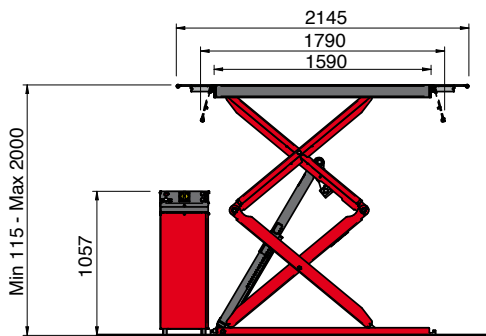
**ERCO 630 FS / ERCO 630 F**



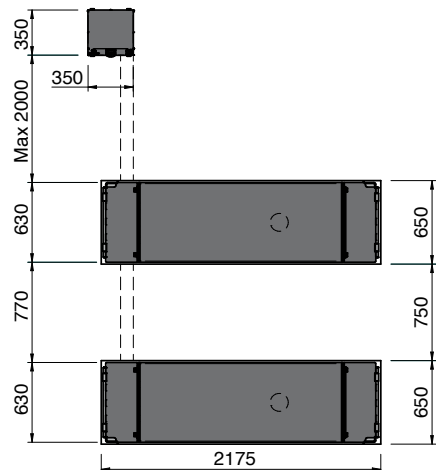
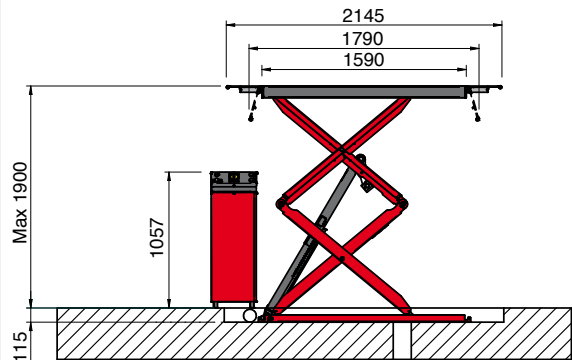
**ERCO 630 FSI / ERCO 630 FI**



**ERCO 635 FS / ERCO 635 F**

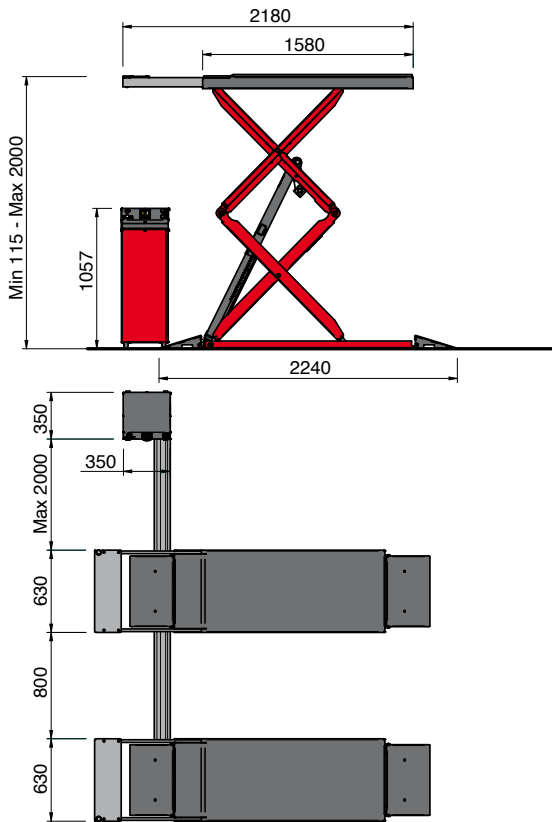


**ERCO 635 FSI / ERCO 635 FI**

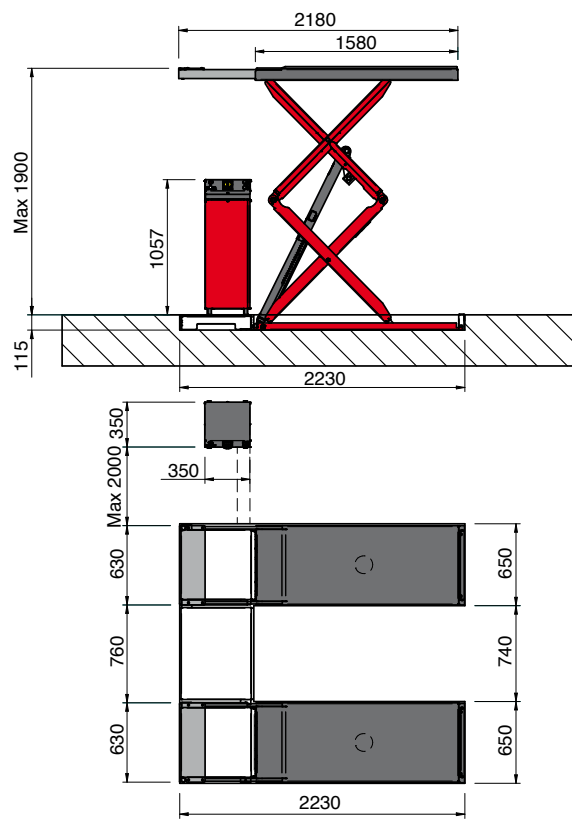


# SERIE ERCO 630 / 635 / 640

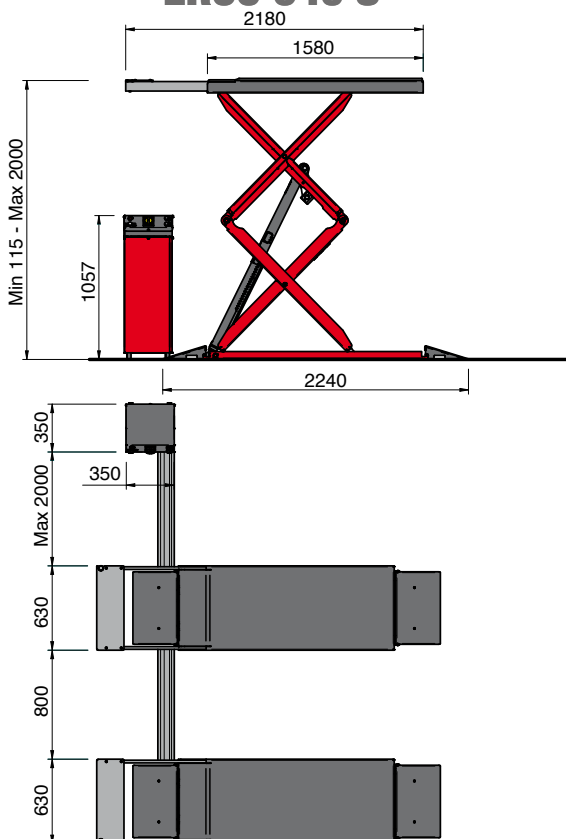
## ERCO 635 S / ERCO 635



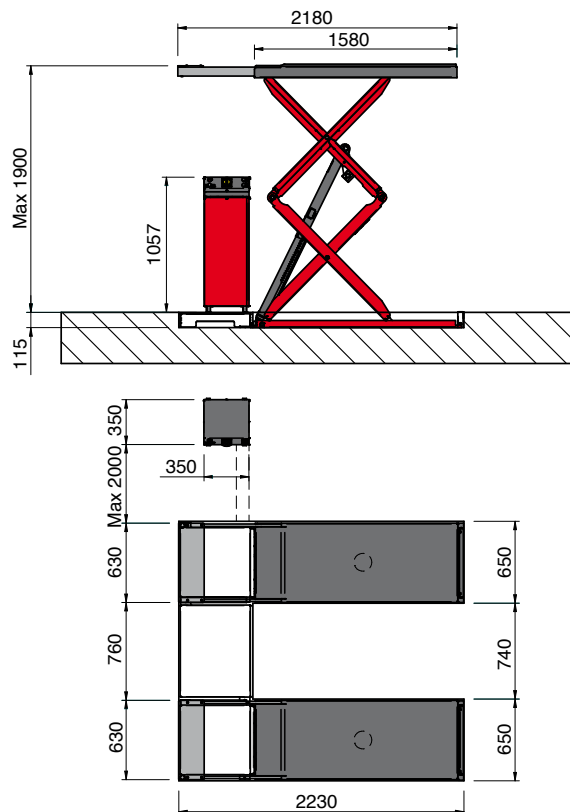
## ERCO 635 SI / ERCO 635 I



## ERCO 640 S



## ERCO 640 SI

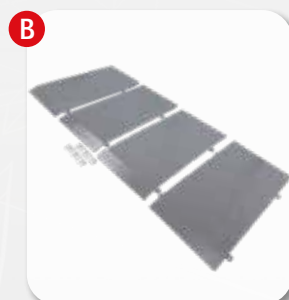


## TECHNISCHE DATEN DONNEES TECHNIQUES

	ERCO 630 FS	ERCO 630 FS I	ERCO 630 F	ERCO 630 FI	ERCO 635 FS	ERCO 635 FSI	ERCO 635 S	ERCO 635 SI	ERCO 635 F	ERCO 635 FI	ERCO 635	ERCO 635 I	ERCO 640 S	ERCO 640 SI
Max. Tragfähigkeit <i>Portée max.</i>	3000 kg				3500 kg						4000 kg			
Hubfahrtdauer <i>Durée de la montée</i>	40 s													
Senkfahrtdauer <i>Durée de la descente</i>	40 s													
Druckluftversorgung <i>Alimentation pneumatique</i>	4-10 bar	4-10 bar	-	-	4-10 bar	4-10 bar	4-10 bar	4-10 bar	-	-	-	-	4-10 bar	4-10 bar
Max. Hubhöhe <i>Hauteur maximale de levage</i>	2000 mm	1900 mm	2000 mm	1900 mm	2000 mm	1900 mm	2000 mm	1900 mm	2000 mm	1900 mm	2000 mm	1900 mm	2000 mm	1900 mm
Motorleistung <i>Puissance moteur</i>	3 kW													
Stromversorgung <i>Alimentation</i>	230-400V 3ph 50-60Hz 230V 1ph 50Hz													

## EQUIPEMENT PRECONISE / EMPFOHLENES ZUBEHÖR

- A** **cod. 8-41100206**  
(635 S - 635 - 640 S)  
- Set Lange Rampen für Bodenversion  
- *Set rampes longues pour la version de plancher*  
L1 = 800 mm - L2 = 1300 mm
- B** **cod. 8-41100207**  
(630 F - 635 FS - 640 S)  
- Set Lange Rampen für Bodenversion  
- *Set rampes longues pour la version de plancher*  
L = 1000 mm
- C** **cod. 8-41100129**  
(630 F - 635 - 635 F)  
- Erweiterung, Rohren und Kabeln, Brücke-Steereinheit 1m  
- *Extension, Tuyaux et câbles, le pont-unité de commande 1m*
- D** **cod. 8-41100130**  
(630 FS - 635 FS - 635 F)  
- Erweiterung, Rohren und Kabeln, Brücke-Steereinheit 2m  
- *Extension, Tuyaux et câbles, le pont-unité de commande 2m*
- E** **cod. 8-42300047**  
(SERIE 630 - 635 - 640)  
- Paar kreuzt für SUVs  
- *Couple centre pour VUS*
- F** **cod. 8-42300027**  
(SERIE 630 - 635 - 640)  
- Set von vier Pads 80 mm  
- *Set de quatre plots de 80 mm*
- G** **cod. 8-41800008**  
(630 F - 635 - 635 S - 640 S)  
- Erweiterung, Rohren und Kabeln, Brücke-Steereinheit 1m  
- *Extension, Tuyaux et câbles, le pont-unité de commande 1m*
- H** **cod. 8-41800009**  
(630 F - 635 - 635 S - 640 S)  
- Erweiterung, Rohren und Kabeln, Brücke-Steereinheit 2m  
- *Extension, Tuyaux et câbles, le pont-unité de commande 2m*
- I** **cod. 8-41120001**  
(630 FS - 635 FS - 635 S - 640 S)  
- On-Bodeneinbausatz bei der Bestellung neutrale Version  
- *Kit d'installation sur le sol lors de la commande la version neutre*
- J** **cod. 8-41120002**  
(630 FSI - 635 FSI - 635 SI - 640 SI)  
- In-pit-Einbausatz bei der Bestellung neutrale Version  
- *Kit d'installation dans la fosse lors de la commande la version neutre*
- K** **cod. 8-41120003**  
(630 F - 635 F - 635)  
- On-Bodeneinbausatz bei der Bestellung neutral Version  
- *Sur-de-chaussée de kit d'installation lors de la commande neutre version*
- L** **cod. 8-41120004**  
(630 FI - 635 FI - 635 I)  
- In-pit-Einbausatz bei der Bestellung neutrale Version  
- *Kit d'installation dans la fosse lors de la commande la version neutre*



Pour de plus amples informations, consultez le catalogue complet des accessoires - Für weitere Informationen schlagen Sie bitte im Gesamtkatalog des Zubehörs nach