





SERIE ERCO

630 / 635 / 640



- 3 t 
- 3,5 t 
- 4 t 

Elevadores de doble tijera de perfil bajo 
Elevadores de dupla tesoura de baixo perfil 



El diseño de los elevadores low profile de doble tijera Erco 630/635/640 se ha desarrollado para responder a cualquier necesidad de uso y aplicación.

Las diversas configuraciones de capacidad de carga (3000/3500/4000 kg), de las plataformas (con extensión o con flaps) y del tipo de circuito hidráulico (doble pareja de cilindros maestro/esclavo sin cremalleras o con dos cilindros y cremalleras mecánicas) permiten al usuario poder elegir el elevador óptimo para su trabajo.



O projecto de elevadores de low profile de dupla tesoura Erco 630/635/640 foi desenvolvido para responder a todas as exigências de uso e aplicação.

As diferentes configurações de capacidade (3000/3500/4000 kg), das plataformas (com extensão ou com flaps) e do tipo de circuito hidráulico (duplo par de cilindros master/slave sem cremalheiras ou com dois cilindros e cremalheiras mecânicas) permitem ao usuário escolher o elevador óptimo para seu trabalho.




- Plataforma y base con patines de deslizamiento autolubrificantes
- Plataforma e base com patins de deslizamento autolubrificantes



	VERSIONES DISPONIBLES VERSÕES DISPONÍVEIS	ERCO 630 FS	ERCO 630 F	ERCO 635 FS	ERCO 635 S	ERCO 635 F	ERCO 635	ERCO 640 S
1	Plataformas con flaps <i>Plataformas com flaps</i>	✓	✓	✓		✓		
2	Plataformas con extensión <i>Plataformas com extensão</i>				✓		✓	✓
3	Alineación de plataformas con doble circuito hidráulico maestro/esclavo <i>Alinhamento das plataformas com duplo circuito hidráulico master/slave</i>		✓			✓	✓	
4	Alineación de plataformas con circuito hidráulico de control electrónico <i>Alinhamento das plataformas com circuito hidráulico de controlo electrónico</i>	✓		✓	✓			✓
5	Cremalleras mecánicas <i>Cremalheiras mecânicas</i>	✓		✓	✓			✓

SERIE ERGO 630 / 635 / 640

Características comunes a todos los modelos
Características comuns a todos os modelos



- Geometría particular de los brazos, que permite obtener una gran rigidez y dimensiones reducidas

- *Geometria dos braços particular, que permite obter grande rigidez e pequenas dimensões*



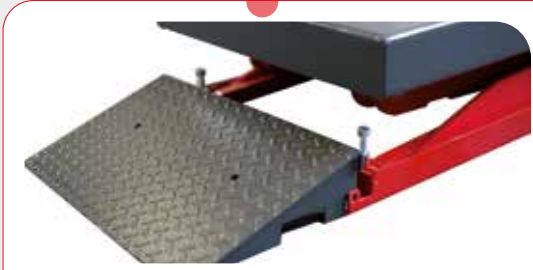
- Conjunto particular de palancas de arranque, que permite levantar cargas ya a la mínima altura

- *Leverismo de arranque particular, que permite elevar cargas mesmo à menor altura.*




- Pernos de charnela de alta resistencia con cojinetes sin mantenimiento

- *Pinos de articulação de alta resistência com rolos sem manutenção*



- 4 reguladores de final de carrera de altura mínima de las plataformas al suelo, para lograr que queden perfectamente planas



- *4 registros de fim de curso de altura mínima das plataformas ao solo, para um nivelamento perfeito*

ERCO 630 FS / ERCO 630 F / ERCO 635 FS / ERCO 635 F

1 Plataformas con flaps colgados, que sirven también de rampas para la subida del vehículo.

1 Plataformas com flaps suspensos, que funcionam também como rampas para a subida do veículo.



ERCO 635 S / ERCO 635 / ERCO 640 S

2 Plataforma con extensión de cajón para obtener una regulación precisa de la longitud.

2 Plataforma com extensão em gaveta para uma regulação precisa do comprimento.

ERCO 630 FS / ERCO 635 FS / ERCO 635 S / ERCO 640 S

5 Cremalleras mecánicas de seguridad.

5 Cremalheiras mecânicas de segurança.

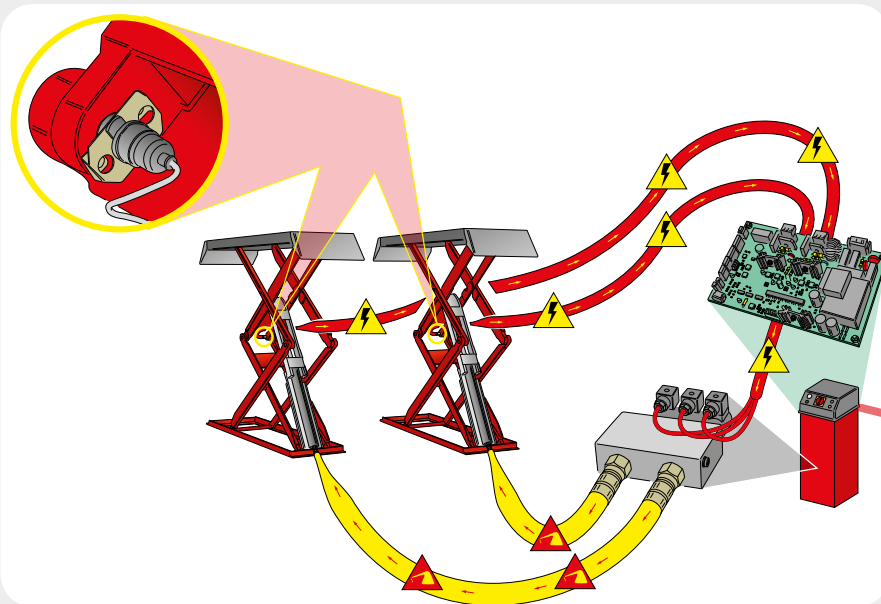
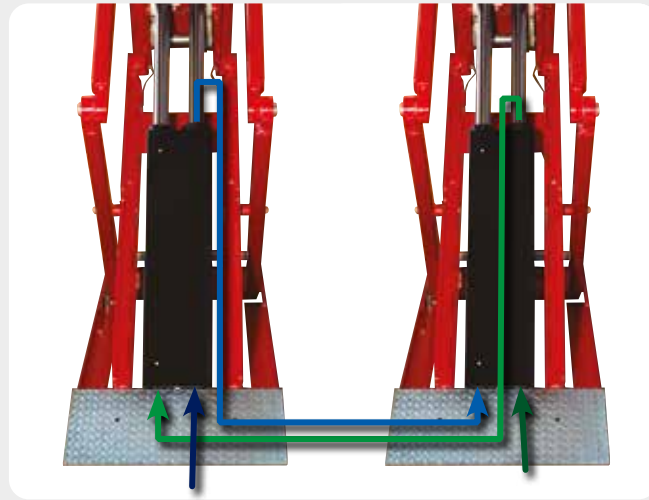


SERIE ERCO 630 / 635 / 640

ERCO 630 F / ERCO 635 F / ERCO 635

3 Sistema de nivelación hidráulica de las dos plataformas, con doble circuito maestro/esclavo (dos cilindros por plataforma), que permite la máxima seguridad de trabajo sin utilizar cremalleras mecánicas.

3 Sistema de nivelamento hidráulico das duas plataformas, com duplo circuito master/slave (dois cilindros por plataforma), que permite a máxima segurança de trabalho sem a utilização de cremalheiras mecânicas.

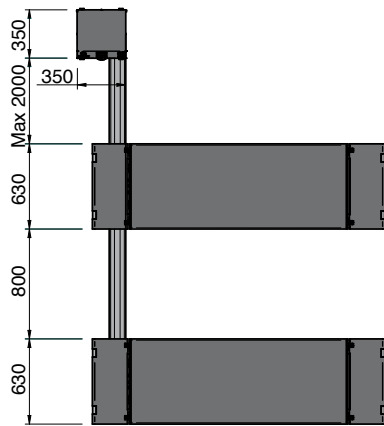
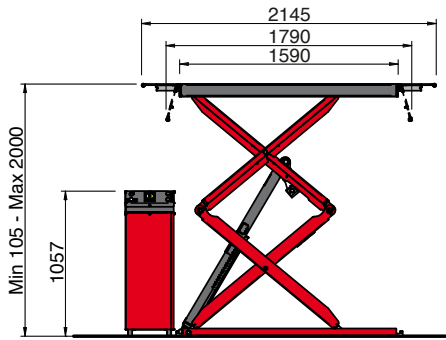


ERCO 630 FS / ERCO 635 FS / ERCO 635 S / ERCO 640 S

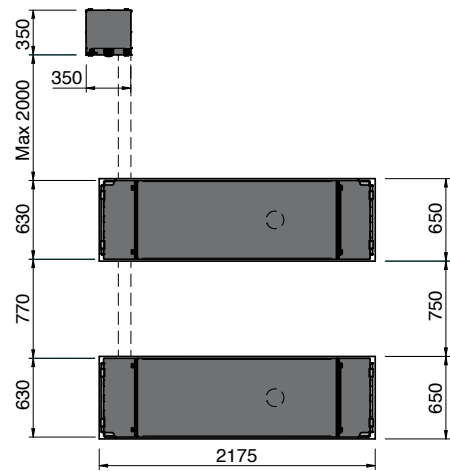
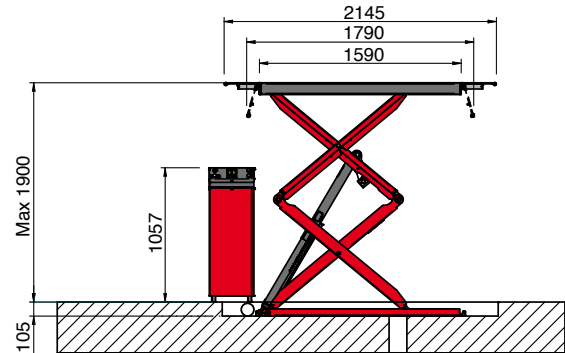
4 Sistema de nivelación hidráulica de control electrónico en anillo cerrado de alta presión, para lograr una perfecta alineación de las plataformas.

4 Sistema de nivelamento hidráulico de controlo electrónico em anel fechado de alta precisão, para um perfeito alinhamento das plataformas.

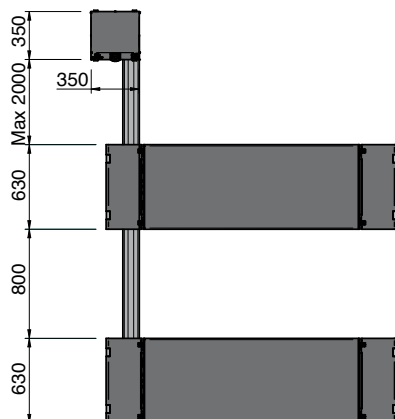
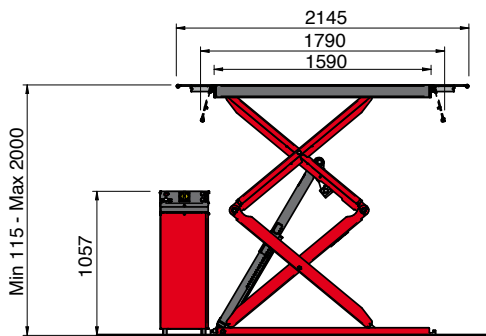
ERCO 630 FS / ERCO 630 F



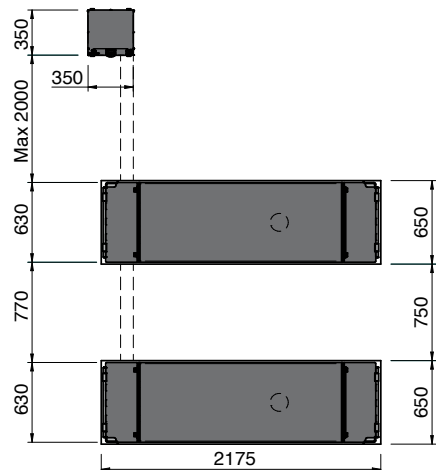
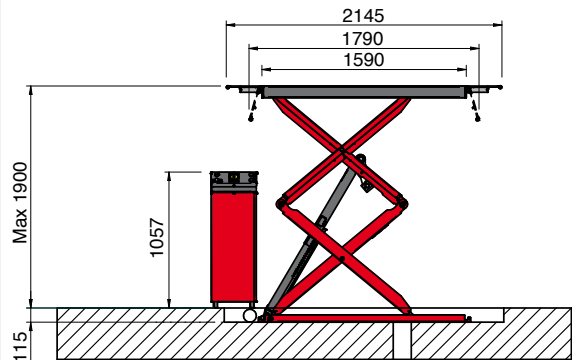
ERCO 630 FSI / ERCO 630 FI



ERCO 635 FS / ERCO 635 F

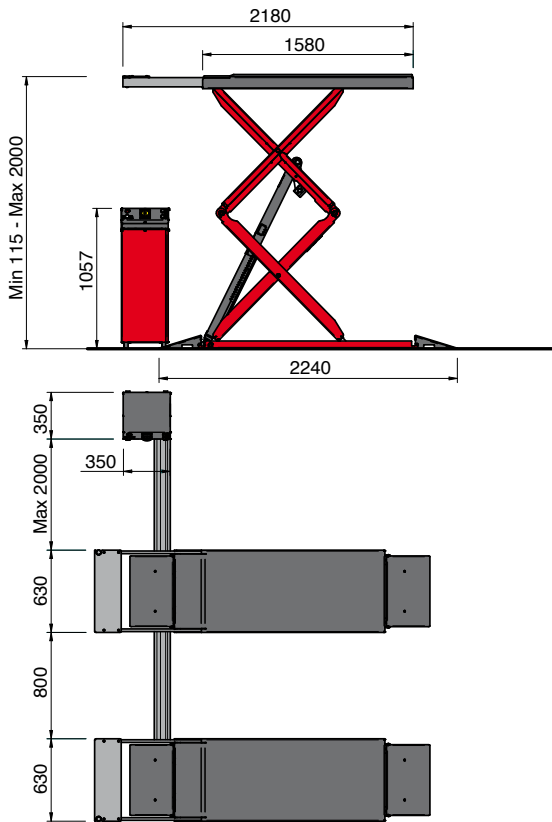


ERCO 635 FSI / ERCO 635 FI

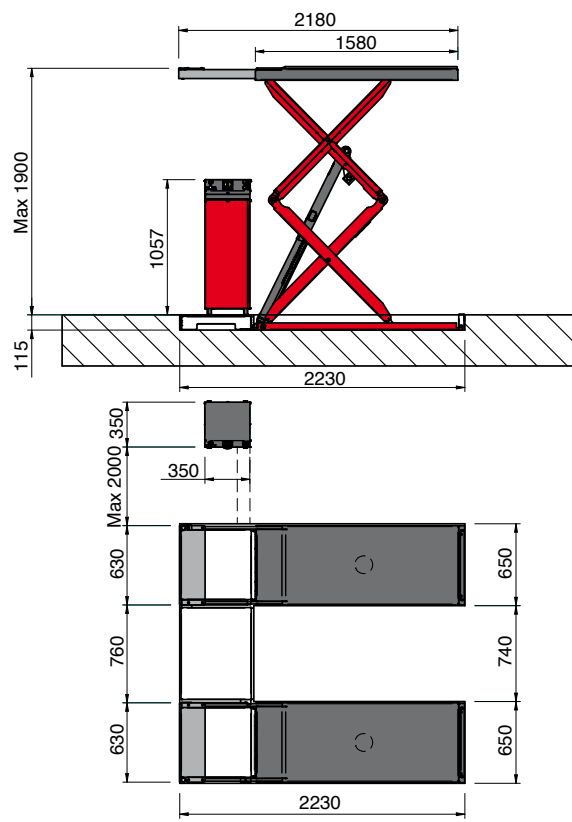


SERIE ERCO 630 / 635 / 640

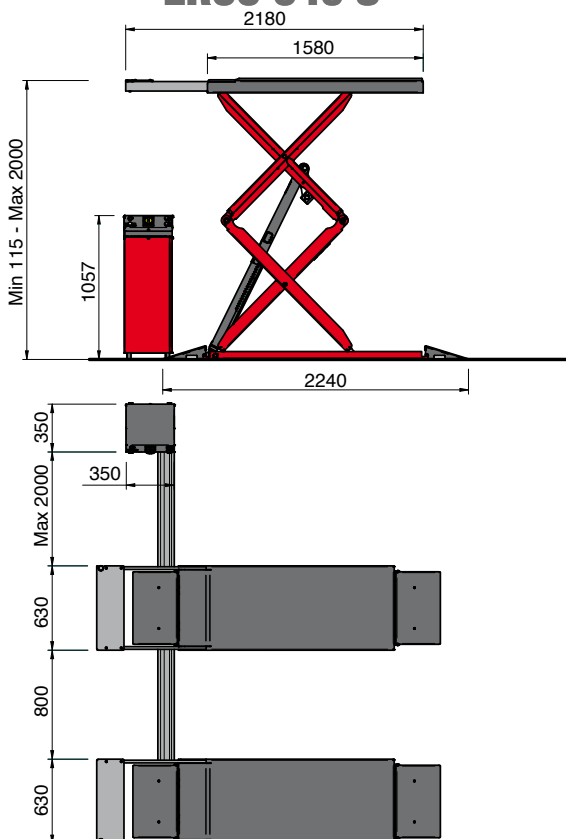
ERCO 635 S / ERCO 635



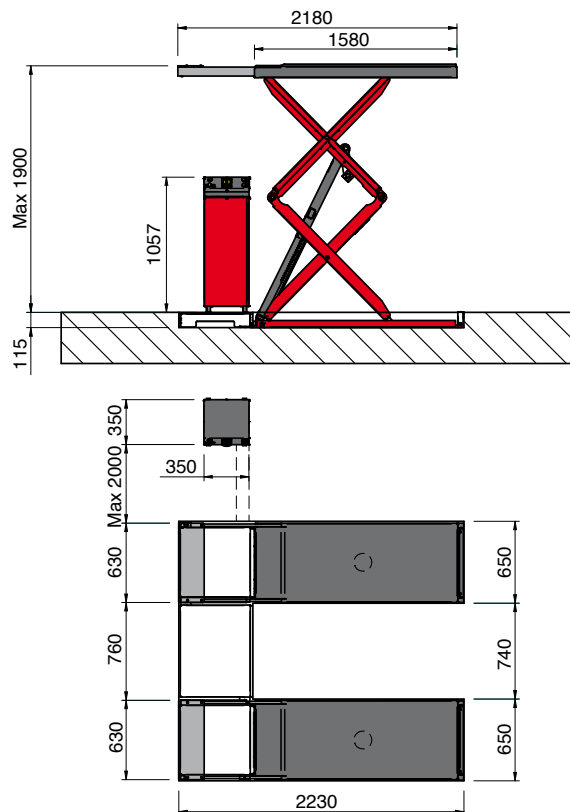
ERCO 635 SI / ERCO 635 I



ERCO 640 S



ERCO 640 SI

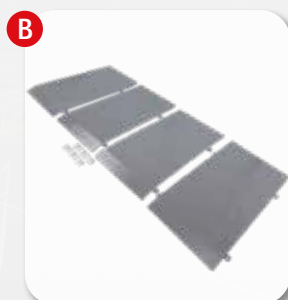


DATOS TÉCNICOS
DADOS TÉCNICOS

	ERCO 630 FS	ERCO 630 FS I	ERCO 630 F	ERCO 630 FI	ERCO 635 FS	ERCO 635 FSI	ERCO 635 S	ERCO 635 SI	ERCO 635 F	ERCO 635 FI	ERCO 635	ERCO 635 I	ERCO 640 S	ERCO 640 SI
Capacidad máx. <i>Capacidade máx.</i>	3000 kg				3500 kg						4000 kg			
Tiempo de ascenso <i>Tempo de ascenso</i>	40 s													
Tiempo de descenso <i>Tempo de descenso</i>	40 s													
Alimentación neumática <i>Alimentação pneumática</i>	4-10 bar	4-10 bar	-	-	4-10 bar	4-10 bar	4-10 bar	4-10 bar	-	-	-	-	4-10 bar	4-10 bar
Altura máx. de elevación <i>Altura máx. de elevação</i>	2000 mm	1900 mm	2000 mm	1900 mm	2000 mm	1900 mm	2000 mm	1900 mm	2000 mm	1900 mm	2000 mm	1900 mm	2000 mm	1900 mm
Potencia motor <i>Potência do motor</i>	3 kW													
Alimentación <i>Alimentação</i>	230-400V 3ph 50-60Hz 230V 1ph 50Hz													

ACCESORIOS RECOMENDADOS / ACESSÓRIOS RECOMENDADOS

- A** **cod. 8-41100206**
(635 S - 635 - 640 S)
- Conjunto de rampas largas para versión de pie
- *Jogo de rampas longas para versão chão*
L1 = 800 mm - L2 = 1300 mm
- B** **cod. 8-41100207**
(630 F - 635 FS - 640 S)
- Conjunto de rampas largas para versión de pie
- *Jogo de rampas longas para versão chão*
L = 1000 mm
- C** **cod. 8-41100129**
(630 F - 635 - 635 F)
- Cables de extensión, tuberías y cables, unidad de control del puente de 1 m
- *Cabos de extensão, tubos e cabos, ponte unidade de controlo 1 m*
- D** **cod. 8-41100130**
(630 FS - 635 FS - 635 F)
- Cables de extensión, tuberías y cables, puente unidad de control de 2 m
- *Cabos de extensão, tubos e cabos, ponte unidade de controlo 2 m*
- E** **cod. 8-42300047**
(SERIE 630 - 635 - 640)
- Pareja centra para SUVs
- *Casal cruza para SUVs*
- F** **cod. 8-42300027**
(SERIE 630 - 635 - 640)
- Kit de cuatro hisopos de 80 mm
- *Kit de quatro zaragatoas 80 mm*
- G** **cod. 8-41800008**
(630 F - 635 - 635 S - 640 S)
- Cables de extensión, tuberías y cables, puente unidad de control de 1 m
- *Cabos de extensão, tubos e cabos, ponte unidade de controlo 1 m*
- H** **cod. 8-41800009**
(630 F - 635 - 635 S - 640 S)
- Cables de extensión, tuberías y cables, unidad de control del puente de 2 m
- *Cabos de extensão, tubos e cabos, ponte unidade de controlo 2 m*
- I** **cod. 8-41120001**
(630 FS - 635 FS - 635 S - 640 S)
- Kit de instalación de piso en el pedido versión neutra
- *Kit de instalação On-chão quando encomendar a versão neutra*
- J** **cod. 8-41120002**
(630 FSI - 635 FSI - 635 SI - 640 SI)
- Kit de instalación empotrada en el pedido versión neutra
- *Kit de instalação no poço quando encomendar a versão neutra*
- K** **cod. 8-41120003**
(630 F - 635 F - 635)
- Kit de instalación de piso en el pedido versión neutra
- *Kit de instalação On-chão quando encomendar a versão neutra*
- L** **cod. 8-41120004**
(630 FI - 635 FI - 635 I)
- Kit de instalación empotrada en el pedido versión neutra
- *Kit de instalação no poço quando encomendar a versão neutra*



Para obtener más información, consultar el catálogo de accesorios completo - Para mais informações, consulte o catálogo de acessórios completo

Las fotografías, las características y los datos técnicos no son vinculantes. La empresa se reserva el derecho de modificarlas en cualquier momento.
As fotografias, as características e os dados técnicos não são vinculantes, podem ser modificados sem prévio aviso.
Código: DPCG000695C_02/2021

Para ayudar al planeta optimizando el consumo de papel, nuestros catálogos se pueden consultar en el sitio www.corghi.com. Una impresión responsable contribuye a preservar el medio ambiente. Para ajudar o planeta otimizando o consumo de papel, os nossos catálogos podem ser consultados na página web www.corghi.com. Imprimir de maneira responsável ajuda a preservar o ambiente.