



ERCO 4022 ELX ERCO 5022 CEL



4 t

5 t



Sollevatori **elettro meccanici** a due colonne


I sollevatori sono disponibili con portate da 4000 e 5000 Kg. I criteri di progettazione si uniformano alle esigenze del moderno autoriparatore, ma non trascurano l'attenzione ai dettagli



Two-column **electro-mechanical** lifts

The lifts are available with load capacities of 4,000 and 5,000 kg. The lifts are designed to meet the needs of the modern car repair centre, with all the attention to detail




 Con **due motori** (uno per ogni colonna), pilotati da una scheda elettronica per il controllo del sincronismo del moto tra le due colonne:

ERCO 4022 ELX - con **4 Ton** di portata, con bracci simmetrici extra lunghi a 4 stadi appositamente studiati per massimizzare il rettangolo di presa, dalla SMART ai furgoni a passo lungo come lo Sprinter. L'altezza minima dei bracci di sollevamento è di soli 70 mm per operare con sicurezza su veicoli con scocche particolarmente basse.

ERCO 5022 CEL - con **5 Ton** di portata, è stato studiato appositamente per il sollevamento di furgoni e vetture di prestigio blindate, particolarmente pesanti. E' dotato di 4 bracci simmetrici lunghi a 3 stadi.

- La manutenzione è ridotta al minimo grazie al sistema di lubrificazione automatica e continua delle viti e delle chiocciolate.
- Tutti i sollevatori hanno un dispositivo di sicurezza automatico in caso di usura eccessiva della chiocciola portante.

 With **two motors** (one for each column), controlled by an electronic card for controlling the drive synchronism of the two columns:

ERCO 4022 ELX with a load capacity of **4 tons**, specifically studied for working both with small cars as the SMART and with long vehicles as the Mercedes Sprinter. The lifting arms minimum height is only 70 mm, in order to safely work with particularly low-body vehicles.

It is equipped with 4 extra long four-stage symmetric arms .

ERCO 5022 CEL with a load capacity of **5 tons**, was specially designed for lifting vans and armoured limousines, which are particularly heavy.

It is equipped with 4 long three-stage symmetric arms.

- Maintenance is strongly reduced thanks to the automatic continuous screw and nut lubrication system.
- All lifts feature an automatic safety device tripped in case of excessive wear of the load-bearing nut screw.



4 t - 5 t

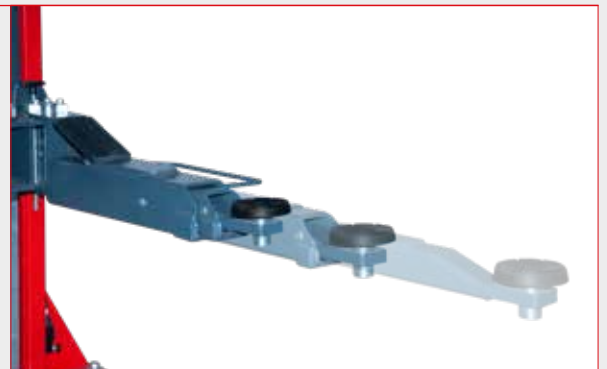


Il sistema di bloccaggio automatico della rotazione dei bracci interviene non appena inizia l'operazione di salita, ma può essere sbloccato all'occorrenza dall'operatore agendo sugli appositi comandi in corrispondenza del fulcro di rotazione

Arm swing locking system is tripped as soon as lifting starts, but if necessary it can be disengaged by the operator using the special controls provided on the swing pivot

I bracci telescopici ad elevata scorrevolezza sono facilmente allungabili e predisposti per l'alloggiamento di prolunghe per diversi tipi di veicoli commerciali (vedere lista degli accessori disponibili).

The very smooth-running telescopic arms extend easily and are fitted to take extensions for different types of commercial vehicles (see list of available accessories).



ERCO 4022 ELX / ERCO 5022 CEL

I tamponi sono registrabili in altezza tramite filettatura

The pads' height is adjustable through threading.



Sollevatori elettromeccanici a due colonne

Two-column electro-mechanical lifts

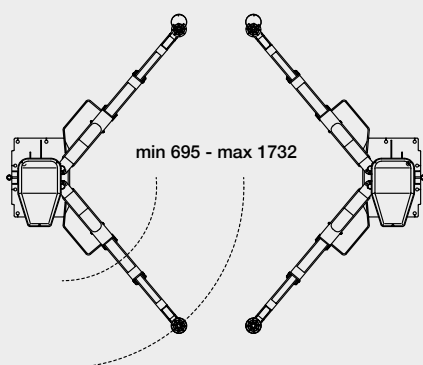
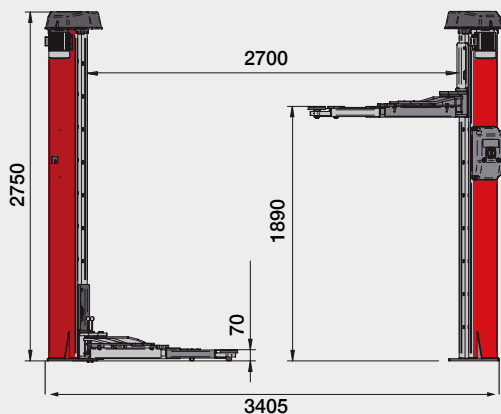


Quadro elettrico con estetica e design particolarmente curati, realizzato in ABS termoformato. Il paracolpi sagomato e integrato nella colonna del sollevatore preserva i veicoli da qualsiasi possibilità di danneggiamento alle portiere.

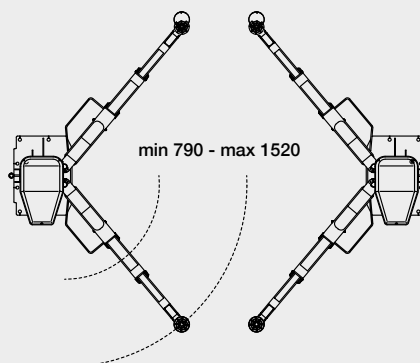
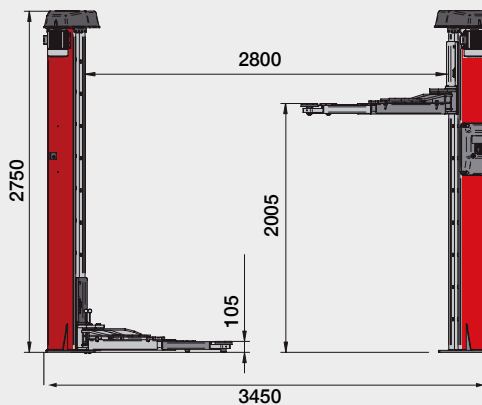
The electrical panel is designed with great care in every details and it is realised in thermoformed ABS. The shaped buffer integrated in the lift's column protects the vehicle against all risk of damage to its doors.

DIMENSIONI DI INGOMBRO - OVERALL DIMENSIONS

ERCO 4022 ELX



ERCO 5022 CEL



DATI TECNICI / TECHNICAL DATA



ERCO 4022 ELX	4000 kg	2 x 3,5 kW	400V - 3Ph - 50Hz
ERCO 5022 CEL	5000 kg	2 x 3,5 kW	400V - 3Ph - 50Hz

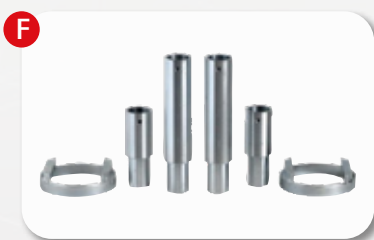
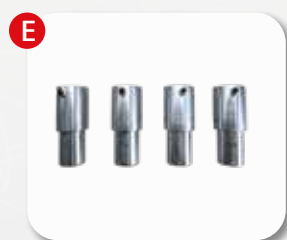
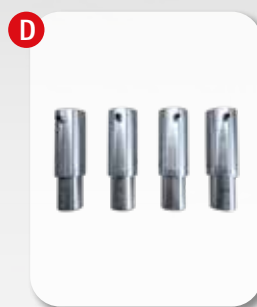
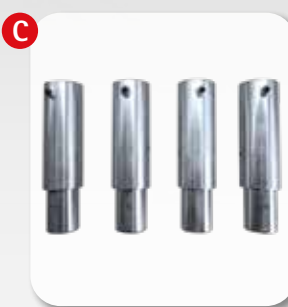
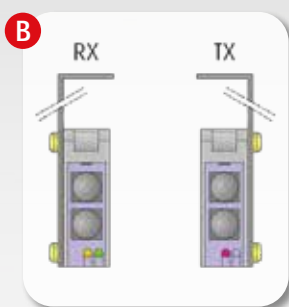
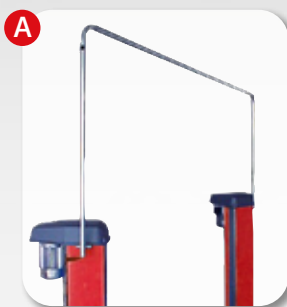


DOTAZIONE / EQUIPMENT

Kit fissaggio a terra / Ground fixing kit

ACCESSORI CONSIGLIATI / RECOMMENDED ACCESSORIES

- A** cod. 8-43300028
- Kit portacavi per collegamento elettrico sospeso
- Roof cable guide for electric connection
- B** cod. 8-43300003
- Kit fotocellula per due colonne
- Photocell kit for two columns
- C** cod. 8-43300015
- Kit 4 distanziali h. 140 mm
- Set of 4 extensions for pad (140 mm height)
- D** cod. 8-43300014
- Kit 4 distanziali h. 80 mm
- Set of 4 extensions for pad (80 mm height)
- E** cod. 8-43300021
- Kit 4 distanziali h. 35 mm
- Set of 4 extensions for pad (35 mm height)
- F** cod. 8-43300016
- Adattatori per Mercedes Sprinter
- Mercedes Sprinter adapters
- G** cod. 8-43300017
Set di 4 supporti speciali per fuoristrada
Set of 4 special supports for off-road vehicles



Per maggiori informazioni consultare il catalogo accessori completo - For more information, please consult the accessories catalogue.

