



# ERCO 4022 ELX ERCO 5022 CEL



4 t



5 t



Elevadores **electromecánicos** de dos columnas


Los elevadores tienen una capacidad de 4.000 y 5.000 Kg. Los criterios de diseño se adecuan a las exigencias del moderno reparador de vehículos, prestando siempre atención a los detalles



Elevadores **eletromecânicos** com duas colunas


Os elevadores estão disponíveis com capacidades de 4000 e 5000 Kg. Os critérios de projeto se adaptam às exigências do moderno autorreparador, mas não deixam de lado a atenção aos detalhes



 Con **dos motores** (uno por cada columna), dirigidos por una tarjeta electrónica para el control del sincronismo del movimiento entre las dos columnas: **ERCO 4022 ELX** - con **4 t** de capacidad, con brazos simétricos extralargos de 4 etapas específicamente estudiados para maximizar el rectángulo de agarre, desde el SMART hasta las furgonetas de batalla larga como la Sprinter. La altura mínima de los brazos de elevación es de solo 70 mm para trabajar con seguridad en vehículos con carrocerías especialmente bajas.

**ERCO 5022 CEL** - con **5 t** de capacidad, se ha estudiado específicamente para la elevación de furgonetas y vehículos de prestigio blindados, especialmente pesados. Está dotado de 4 brazos largos simétricos de 3 etapas.

- El mantenimiento se reduce al mínimo gracias al sistema de lubricación automática y continua de los tornillos y tornillos hembra.
- Todos los elevadores tienen un dispositivo de seguridad automático en caso de desgaste excesivo del tornillo hembra portante.

 Com **dois motores** (um para cada coluna), pilotados por uma placa eletrônica para o controle da sincronia do movimento entre as duas colunas: **ERCO 4022 ELX** - com **4 Ton** de capacidade, com braços simétricos extra longos com quatro estágios especialmente concebidos para maximizar o retângulo de prensa, da SMART aos furgões de longa distância como o Sprinter. A altura mínima dos braços de elevação é de 70 mm para operar com segurança em veículos com carrocerias especialmente baixas.

**ERCO 5022 CEL** - com **5 Ton** de capacidade, foi concebido especialmente para a elevação de furgões e veículos de prestígio blindados, especialmente pesados. É equipado com quatro braços simétricos compridos com 3 estágios.

- A manutenção é reduzida ao máximo graças ao sistema de lubrificação automática e contínua dos parafusos e porcas.
- Todos os elevadores possuem um dispositivo de segurança automático em caso de desgaste excessivo da porca sustentadora.



**4 t - 5 t**

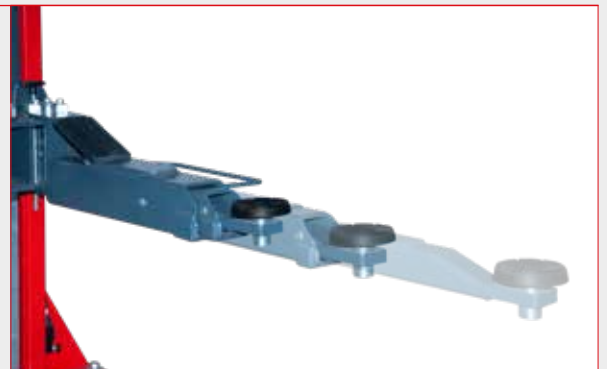


El sistema de bloqueo automático de la rotación de los brazos interviene en cuanto comienza la operación de subida, pero puede desbloquearlo el operario si es necesario accionando los correspondientes mandos situados en el pivote de rotación.

O sistema de bloqueio automático da rotação dos braços intervém assim que a operação de subida inicia, mas pode ser desbloqueado mediante a atuação do operador agindo nos comandos adequados em correspondência do ponto de apoio de rotação

Los brazos telescópicos desplazables con gran fluidez se pueden alargar fácilmente y están preparados para el alojamiento de alargadores para diversos tipos de vehículos comerciales (ver la lista de accesorios disponibles).

Os braços telescópicos com elevado deslizamento são facilmente alongáveis e preparados para o alojamento de prolongamentos para diversos tipos de veículos comerciais (ver a lista dos acessórios disponíveis).



# ERCO 4022 ELX / ERCO 5022 CEL

Los tacos se pueden regular en altura mediante la rosca

Os tampões são ajustáveis em altura através de roscagem



Elevadores electromecánicos de dos columnas  
Elevadores eletromecânicos com duas colunas

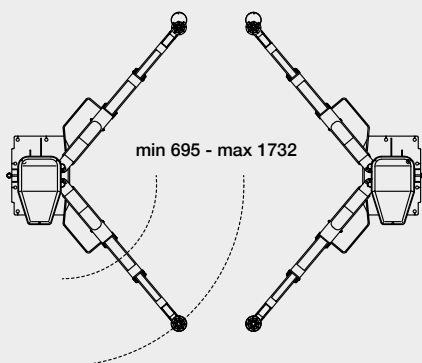
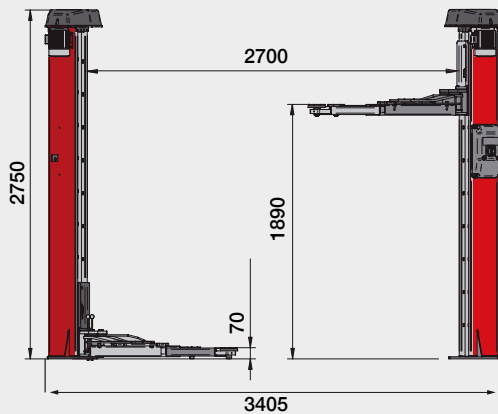


Cuadro eléctrico con estética y diseño especialmente cuidados, realizado en ABS termoformado. El tope de protección moldeado e integrado en la columna del elevador protege los vehículos de cualquier posible daño en las puertas.

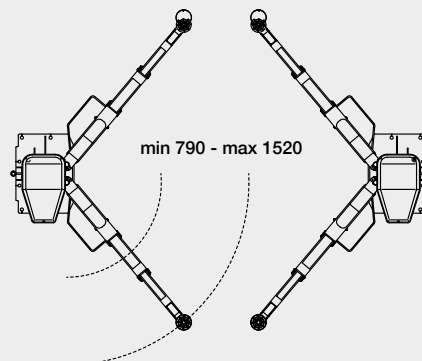
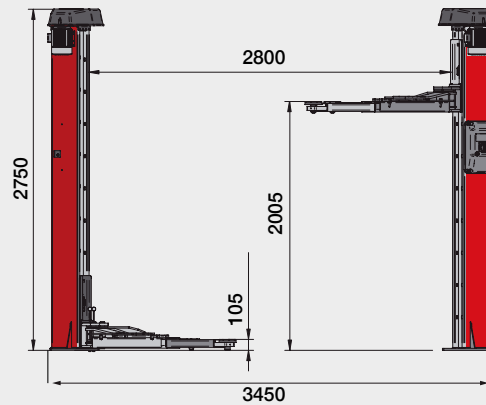
Quadro elétrico com aparência e design especialmente elaborados, realizado em ABS termoformado. O para-choques moldado e integrado na coluna do elevador preserva o veículo de qualquer possibilidade de dano às portas.

## DIMENSIONES - DIMENSÕES GERAIS

### ERCO 4022 ELX



### ERCO 5022 CEL



## DATOS TÉCNICOS / DADOS TÉCNICOS



ERCO 4022 ELX	4000 kg	2 x 3,5 kW	400V - 3Ph - 50Hz
ERCO 5022 CEL	5000 kg	2 x 3,5 kW	400V - 3Ph - 50Hz

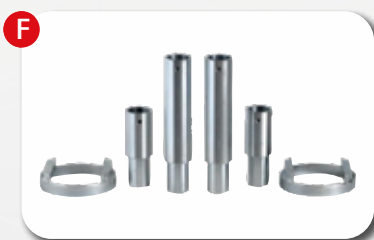
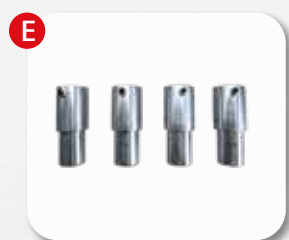
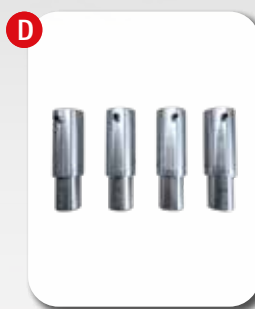
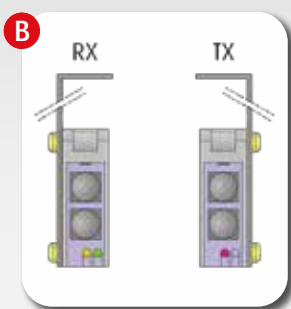
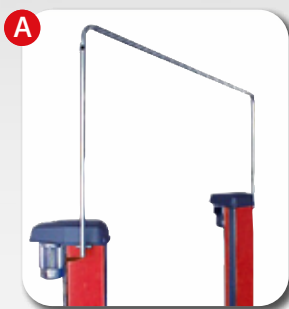


## ARTÍCULOS SUMINISTRADOS / EQUIPAMENTOS

kit fijación al suelo / Kit de fixação ao solo

## ACCESORIOS RECOMENDADOS / ACESSÓRIOS RECOMENDADOS

- A** Cód. 8-43300028  
- Kit portacables para la conexión eléctrica suspendida  
- Kit de suporte dos cabos para conexão elétrica suspensa
- B** Cód. 8-43300003  
- Kit fotocélula para dos columnas  
- Kit de fotocélulas para duas colunas
- C** Cód. 8-43300015  
- Kit 4 separadores h. 140 mm  
- Kit 4 espaçadores h. 140 mm
- D** Cód. 8-43300014  
- Kit 4 separadores h. 80 mm  
- Kit 4 espaçadores h. 80 mm
- E** Cód. 8-43300021  
- Kit 4 separadores h. 35 mm  
- Kit 4 espaçadores h. 35 mm
- F** Cód. 8-43300016  
- Adaptadores para Mercedes Sprinter  
- Adaptadores para Mercedes Sprinter
- G** Cód. 8-43300017  
- Set de 4 soportes especiales para vehículo todoterreno  
- Conjunto de 4 suportes especiais para fora de estrada



Para obtener más información, consultar el catálogo de accesorios completo - Para mais informações, consulte o catálogo de acessórios completo



NEXION SPA - [www.corghi.com](http://www.corghi.com) - [info@corghi.com](mailto:info@corghi.com)



Las fotografías, las características y los datos técnicos no son vinculantes. La empresa se reserva el derecho de modificarlas en cualquier momento. As fotografias, as características e os dados técnicos não são vinculantes, podem ser modificados sem prévio aviso. Código DPCG000699C 08/2021

Para ayudar al planeta optimizando el consumo de papel, nuestros catálogos se pueden consultar en el sitio [www.corghi.com](http://www.corghi.com). Uma impressão responsável contribuye a preservar el medio ambiente. Para ajudar o planeta otimizando o consumo de papel, os nossos catálogos podem ser consultados na página web [www.corghi.com](http://www.corghi.com). Imprimir de maneira responsável ajuda a preservar o ambiente.

