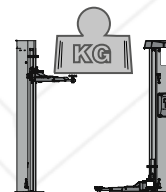


CORGI **ERCO 3512**

3500



 **Sollevatore elettromeccanico a due colonne**

 **Electromechanical two post lift**

 **Elektromechanischen 2-Säulen hebebühne**

 **Élévateur électromécanique à deux colonnes**

 **Elevador electromecánico de dos columnas**

 **Elevador eletromecânico de duas colunas**



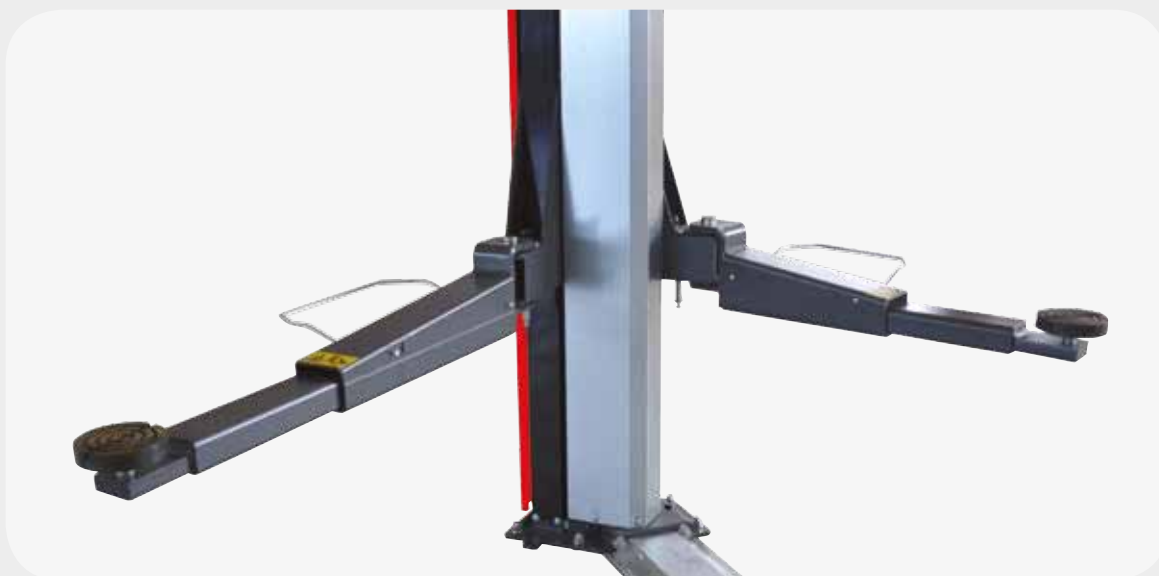
- Struttura delle colonne ricavate da un profilo chiuso (tubolare) che garantisce grande resistenza torsionale al sollevatore.
- Facile accesso dei veicoli: grazie ai carrelli che scorrono sull'esterno della colonna gli attacchi dei bracci sul carrello sono molto distanti e rivolti verso l'esterno del ponte.
- Controllo di sicurezza elettrico con arresto istantaneo del movimento carrelli in caso di eccessiva usura chiocciole portanti, disallineamento dei carrelli e rottura catena.



- *Tubular column structure, giving the lift superlative torsional stiffness.*
- *Easy access for vehicles: as the trolleys slide on the outer sides of the column, the mounting points for the arms on the trolleys themselves are far from the work area and face towards the exterior of the lift.*
- *Electric safety system which instantaneously arrests the trolleys in the event of excessive carrier worm gear wear, trolley misalignment or chain breakage.*



- Die Struktur der aus einem geschlossenen (röhrenförmigen) Profil geschaffenen Säulen gewährleistet eine hohe Drehfestigkeit der Hebebühne.
- Einfache Fahrzeugzufahrt: Dank der Schlitten, die an der Außenseite der Säule verlaufen, sind die Befestigungen der Ausleger am Schlitten sehr weit entfernt und zeigen in Richtung Außenseite der Brücke.
- Elektronische Sicherheitskontrolle mit sofortigem Stopp der Schlittenbewegung im Falle von übermäßigem Verschleiß der Tragmuttern, Fehlausrichtung der Schlitten und Kettenbruch.



- *Structure pour colonnes obtenues à partir d'un profil fermé (tubulaire), garantissant une haute résistance de torsion de l'élevateur.*
- *Accès facilité pour les véhicules : grâce aux chariots qui coulisent sur la face externe de la colonne, les bras sont très distancés et orientés vers l'extérieur du pont.*
- *Contrôle de sécurité électrique avec arrêt instantané des chariots en cas d'usure excessive des vis portantes, désalignement des chariots ou rupture de la chaîne de tous les dispositifs de sécurité.*



- Estructura de las columnas obtenidas a partir de un perfil cerrado (tubular) que garantiza una gran resistencia torsional al elevador.
- Fácil acceso de los vehículos: gracias a los carros que se deslizan por el exterior de la columna, las fijaciones de los brazos en el carro están muy alejadas y dirigidas hacia el exterior del elevador.
- Control de seguridad eléctrico con parada instantánea del movimiento de las carretillas en caso de desgaste excesivo de los tornillos hembra portantes, desalineación de las carretillas y rotura de cadena.



- *Estrutura das colunas obtidas a partir de um perfil fechado (tubular) que garante uma elevada resistência de torção ao elevador.*
- *Fácil acesso dos veículos: graças aos carros que deslizam na parte externa da coluna os engates dos braços no carro estão muito distantes e voltados para o exterior da ponte.*
- *Controle de segurança elétrico com parada instantânea do movimento dos carros em caso de desgaste excessivo das porcas sustentadoras, desalinhamento dos carros e ruptura da corrente.*



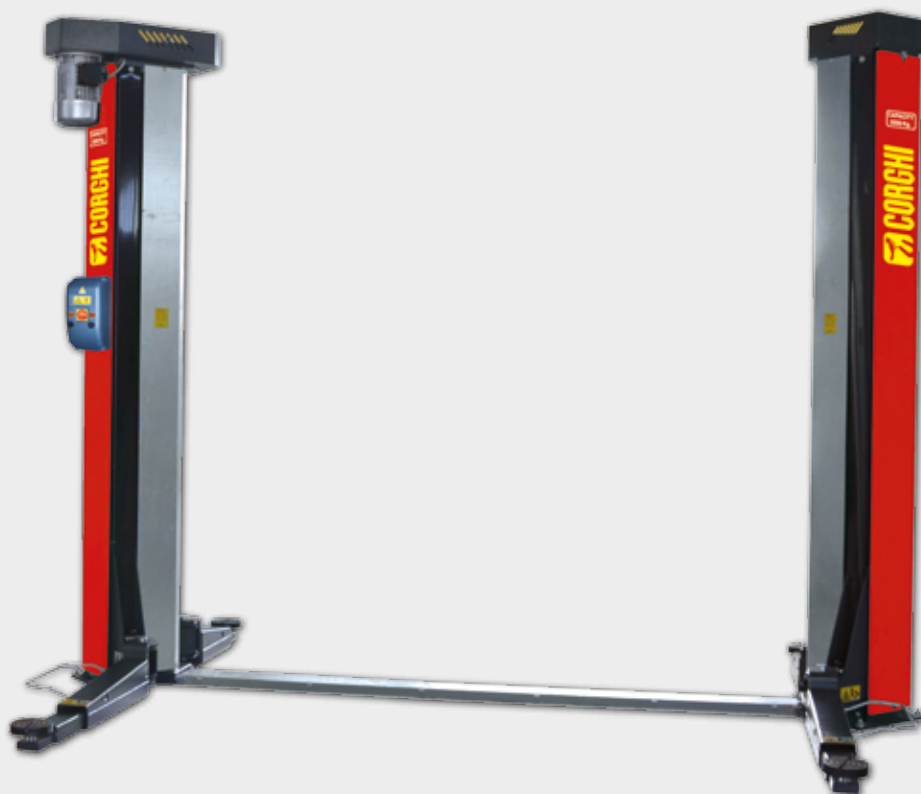
L'impatto del nuovo sollevatore elettromeccanico **ERCO 3512** è notevole, anticipa l'evoluzione dei sollevatori e dà un tocco di esclusività per chi lo usa perché unico ed inconfondibile. La struttura delle colonne, dei carrelli e dei bracci, per come sono progettati, lo rendono sicuro, stabile e pratico. Le soluzioni costruttive ed esecutive adottate, rispetto alle attuali tipologie di sollevatori, elevano a tal punto lo stato dell'arte da renderlo unico nel suo genere.



*The impressive new **ERCO 3512 electromechanical lift** moves the bar higher for vehicle lifts and gives the workshop a touch of exclusivity with its unmistakable, unique features. The design of the posts, trolleys and arms make this a particularly safe, stable and practical machine. With construction solutions and technology so far advanced compared with any other lift that its sets new benchmarks for the state of the art, this machine is truly without rival.*



Die Wirkung der neuen **elektromechanischen Hebebühne ERCO 3512** ist einschlagend. Sie nimmt die Evolution der Hebebühnen vorweg und vermittelt einen Hauch von Exklusivität, denn sie ist einzigartig und unverwechselbar. Die Struktur und das Design der Säulen, der Schlitzen und der Arme machen sie sicher, stabil und praktisch. Aufgrund der angewandten baulichen Lösungen und deren Anwendung ist ihr Entwicklungsstand im Vergleich zu den derzeitigen Modellen von Hebebühnen so hoch, dass sie einzig in ihrer Art ist.



*L'impact du **nouvel élévateur électromécanique ERCO 3512** est important; sa conception avant-gardiste apporte une touche d'exclusivité, car unique et incomparable. La structure des colonnes, des chariots et des bras fait de cet élévateur une machine fiable, stable et fonctionnelle. Par rapport aux autres élévateurs, les solutions constructives et exécutives adoptées placent l'état de l'art à un niveau tel à rendre le ERCO 3512 unique dans sa catégorie.*



El impacto del **nuevo elevador electromecánico ERCO 3512** es notable, anticipa la evolución de los elevadores y da un toque de exclusividad para quien lo usa porque es único e inconfundible. La estructura de las columnas, de los carros y de los brazos, gracias a diseño, hace que resulte seguro, estable y práctico. Las soluciones de fabricación y de ejecución adoptadas, respecto a los tipos de elevadores actuales, elevan a tal punto el nivel de tecnología punta que lo hacen único en su género.



*O impacto do **novo elevador electromecânico ERCO 3512** é significativo, anticipa a evolução dos elevadores e dá um toque de exclusividade para aqueles que o usam, já que é único e inconfundível. Graças ao desenho de projeto da estrutura das colunas, dos carros e dos braços, o elevador apresenta-se mais seguro, estável e prático. As soluções construtivas e executivas adotadas, em comparação com tipos atuais de elevadores, promovem de tal forma o estado da arte que o tornam único em sua categoria.*

**DATI TECNICI / TECHNICAL DATA / TECHISCHE DATEN
DONNÉES TECHNIQUES / DATOS TÉCNICOS**

ERCO 3512

Portata max.	Max. capacity	Max. Tragfähigkeit	Portée max.	Capacidad máxima	Capacidade máx.	kg	3500
Alimentazione	Power supply	Stromversorgung	Alimentation	Alimentación	Alimentação		230-400V 3ph 50-60Hz
Potenza motore	Electric motor power	Motorleistung	Puissance du moteur	Potencia motor	Potência do motor	kw	3,6 (400V 3ph 50Hz)
Altezza max.	Max height	Max Höhe	Hauteur maxi	Altura max.	Altura máx.	mm	1945

**ACCESSORI OBBLIGATORI
MANDATORY ACCESSORIES
ZWINGEND ERFORDERLICHES ZUBEHÖR
ÉQUIPEMENTS OBLIGATOIRES
ACCESORIOS NECESARIOS
ACESSÓRIOS OBRIGATÓRIOS**

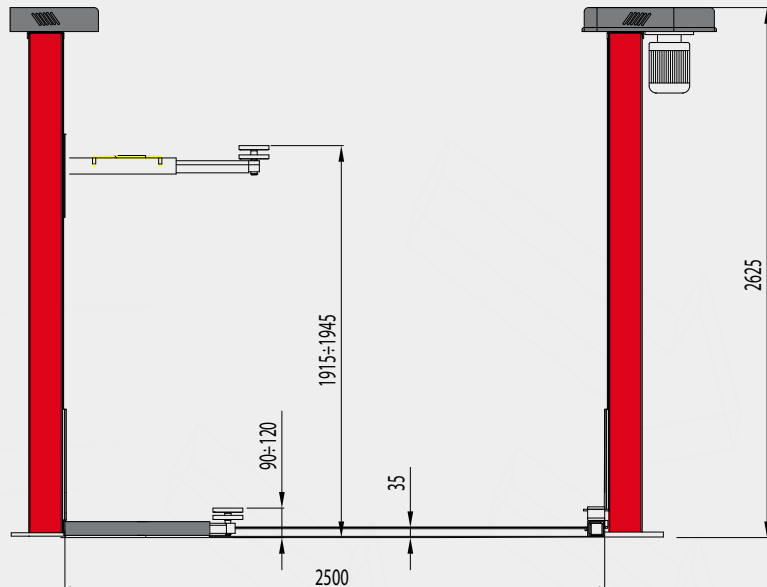
DIMENSIONI DIMENSIONS

ABMESSUNGEN DIMENSIONS

DIMENSIONES DIMENSÕES

8-43100194

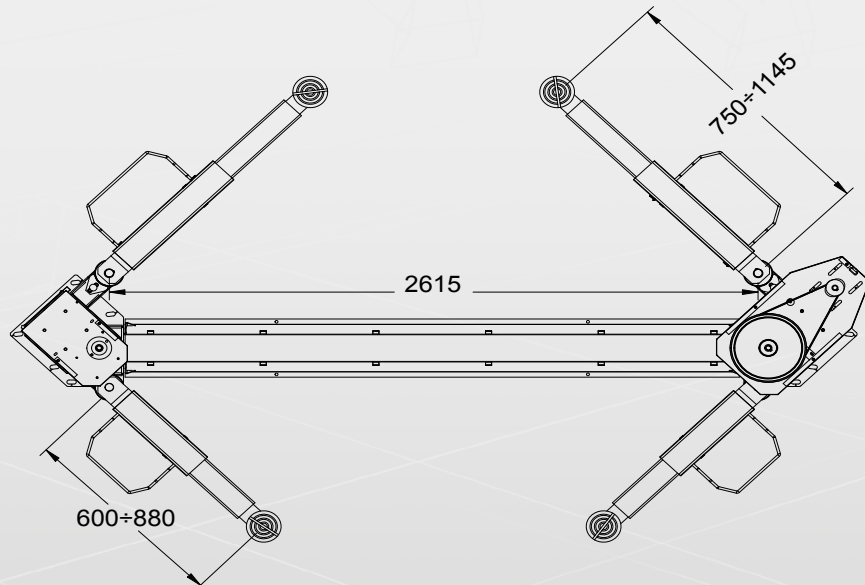
Set tasselli di fissaggio (6+6 pezzi)
Set of fixing blocks (6+6 pcs)...
Satz Befestigungsdübel (6+6 Stück)...
Jeu de chevilles de fixation (6+6 pièces)
Set de tacos de fijación (6+6 piezas)
Conjunto de buchas de fixação (6+6 peças)



**OPTIONAL
EN OPTION/OPTIONAL
OPTIONAL**

8-43100154

Set prolunga tampone (4 pezzi) H=200 mm
Pad extension set (4 pcs.) H=200 mm
Set mit Auflagekissen (4 Stück) H=200 mm
Kit rallonge tampon (4 pièces) H=200 mm
Set extensión tampón (4 piezas) H=200 mm
Conjunto extensão tampão (4 peças) H=200 mm



Per maggiori informazioni consultare il catalogo accessori completo.

For further information, consult the complete accessories catalogue.

Per i dati tecnici d'installazione ed il fissaggio a terra, fare riferimento alla pagina "Sollevatori" nel sito www.corghi.com



NEXION SPA - www.corghi.com - info@corghi.com



Fotografie, caratteristiche ed i dati tecnici non sono vincolanti, possono subire modifiche senza preavviso. The manufacturer reserves the right to modify the features of its products at any time. Les photographes, les descriptions et les données techniques ne sont pas contraignantes. Le fabricant se réserve le droit d'apporter des modifications sans préavis. Die Fotografien, die angegebenen Eigenschaften und die technischen Daten sind nicht verbindlich und können ohne Vorankündigung geändert werden. Fotos, charakterísticas y datos técnicos no son vinculantes, pueden estar sujetos a modificaciones sin previo aviso. As fotografias, as características e os dados técnicos não são vinculantes, podem ser modificados sem prévio aviso. Code: DPCC000484C 09/2020

Per aiutare il pianeta ottimizzando il consumo di carta, i nostri cataloghi sono consultabili sul sito www.corghi.com. Una stampa responsabile aiuta a preservare l'ambiente. To protect the planet and reduce paper usage, our catalogues are viewable online at the website www.corghi.com. Printing responsibly contributes to saving the environment.

