



# EM9250 C - EM9250 CompactLine

-  Digital Display
-  Smart Arm FSP
-  Electrical Brake
-  LASER LED OPT Laser & Led Light
-  AWD OPT
-  Pneulock for EM9250C

**NEW**



- 
- 
- 

Premium Version



Equilibradora con display, compacta y esencial con prestaciones profesionales  
 Balanceadora com display compacto e essencial com desempenho profissional



**NEW**

Fsp - Smart Arm  
 Medición de las dimensiones de la rueda  
 Detecção das dimensões da roda



Posicionamiento automático  
 y freno eléctrico  
 Posicionamento automático  
 e freio elétrico



**NEW**

Awc cálculo automático de la anchura  
 Awc - cálculo automático da largura



**NEW**

Iluminador led y láser  
 Iluminador de led e laser



**NEW**

Medidor awd  
 Awd - detector



**NEW**

Sistema automático-pneumático de bloqueo  
 de la rueda para EM9250C PREMIUM  
 Sistema automático-pneumática  
 de bloqueio da roda para EM9250C PREMIUM



MODELO / MODELO									
EM9250C PREMIUM	✓	✓	✓	✓	✓		✓	✓	
EM9250 PREMIUM		✓	✓	✓	✓		✓	✓	
EM9250 PROFESSIONAL				✓	✓	✓		✓	✓
EM9250 BASIC									✓

✓ Estándar / Padrão    ✓ Opcional / Opcional

## 1 VERSIONES DISPONIBLES - VERSÕES DISPONÍVEIS

- EM9250C PREMIUM:** Versión con sistema de ajuste automático **PNEULOCK**, introducción automática del diámetro y distancia rueda. Freno de estacionamiento eléctrico  
*Versão com sistema de bloqueio automático PNEULOCK, introdução automática do diâmetro e da distância da roda. Freio de estacionamento elétrico*
- EM9250 PREMIUM:** Versión con sistema de ajuste de la rueda manual, introducción automática del diámetro y distancia rueda. Freno de estacionamiento eléctrico  
*Versão com sistema de bloqueio manual da roda, introdução automática do diâmetro e da distância da roda. Freio de estacionamento elétrico*
- EM9250 PROFESSIONAL:** Versión con sistema de ajuste de la rueda manual, introducción automática del diámetro y distancia rueda.  
*Versão com sistema de bloqueio manual da roda, introdução automática do diâmetro e da distância da roda.*
- EM9250 BASIC:** Versión con sistema de ajuste de la rueda manual, introducción manual del diámetro y distancia rueda.  
*Versão com sistema de bloqueio manual da roda, introdução manual do diâmetro e da distância da roda.*

Todas las versiones se suministran normalmente con protección de rueda y lanzamiento automático.  
*Todas as versões são normalmente fornecidas com proteção das rodas e lançamento automático.*

## 2 DISPLAY Y PLATAFORMA PORTAPESOS - DISPLAY E PLATAFORMA PORTAPESOS



Visualizador de doble pantalla (A), permite una **selección rápida e intuitiva de los programas** de equilibrado y el acceso inmediato a las funciones de trabajo más comunes. Plataforma portapesos (B) **ergonómica y funcional**, provista de amplias cubetas para los diferentes tipos de contrapesos y para colocar las herramientas.

*Exibição com display duplo (A), permite uma **seleção rápida e intuitiva dos programas** de balanceamento e o acesso imediato às funções de trabalho mais comuns. Plataforma portapesos (B) **ergonômica e funcional**, equipada com tanques amplos para os diferentes tipos de contrapesos e o posicionamento das ferramentas.*

## 3 GRUPO DE LANZAMIENTO - GRUPO DE LANÇAMENTO

Grupo de lanzamiento derivado de los modelos superiores, brinda características de precisión y funcionalidad típicas de equilibradoras de alta gama: **tiempo de ciclo reducido**, medición de las ruedas de **hasta 85 kg** de peso y equilibrado de ruedas con offset interno de **hasta 275 mm** sin uso de separadores adicionales. La innovadora **motorización que no requiere mantenimiento** asegura la máxima fiabilidad.

*Grupo de lançamento derivado dos modelos superiores, fornece características de precisão e funcionalidade típicas de balanceadoras de faixa alta: **tempo de ciclo reduzido**, medida nas rodas com peso de **até 85 kg** e balanceamento de rodas com offset interno de **até 275 mm** sem a utilização de espaçadores adicionais. A inovadora **motorização com manutenção zero** garante a máxima confiabilidade.*





4

## ADQUISICIÓN DE DATOS DE RUEDA AQUISIÇÃO DE DADOS DA RODA

Smart Arm para l' adquisición electrónica del diámetro y distancia con función **FSP** que **activa automáticamente los programas** de equilibrado evitando la selección desde el teclado (\*). **Tres sistemas para el posicionamiento de los pesos adhesivos**: con clip portapesos (\*), con indicador láser a las 6 horas (\*) o manualmente a las 12 horas.

*Smart Arm para l' aquisição eletrônica de diâmetro e distância com função **FSP** que ativa **automaticamente os programas de balanceamento** evitando as seleções por teclado (\*). **Três sistemas para o posicionamento dos pesos adesivos**: com clipe portapesos (\*), com indicador a laser a 6 horas (\*) ou manualmente a 12 horas.*

NEW



NEW



5

## DISPOSITIVO SONAR AWD DISPOSITIVO SONAR AWD (OPTIONAL)

**Medidor AWD** (Auto Width Device) para la medición automática de la anchura de la rueda sin contacto con el sensor (\*)

***Detector AWD** (Auto Width Device) para a medição automática da largura da roda sem contato com sensor sonar (\*).*

6

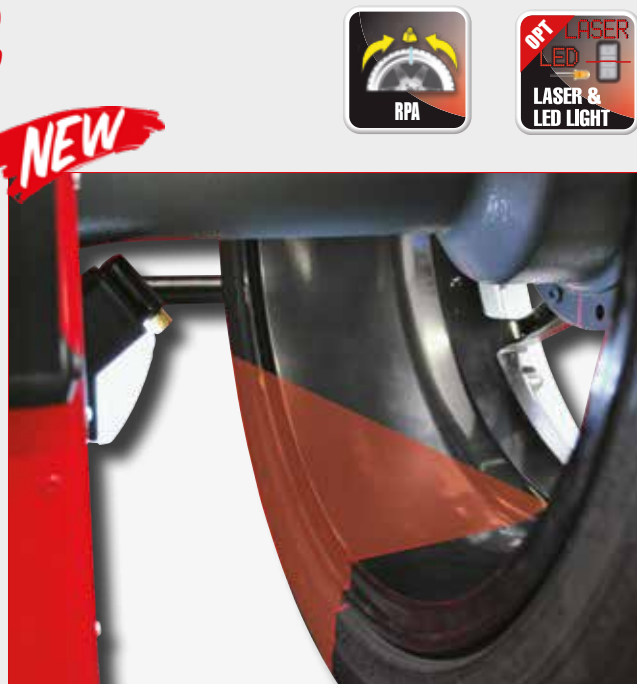
## POSICIONAMIENTO AUTOMÁTICO E ILUMINADOR LED POSICIONAMENTO AUTOMÁTICO E ILUMINADOR DE LED

**Posicionamiento automático de la rueda** en el punto de aplicación del peso de equilibrado (RPA) y **freno de estacionamiento eléctrico** (\*).

El iluminador led ilumina el área de trabajo para facilitar las operaciones de limpieza de la llanta y la aplicación de los contrapesos. Los contrapesos se pueden colocar **rápidamente** utilizando el puntero láser a las 6 horas (\*).

***Posicionamento automático da roda** no ponto de aplicação do peso de balanceamento (RPA) e **freio de estacionamento elétrico** (\*). O iluminador de led ilumina a área de trabalho para facilitar as operações de limpeza do aro e a aplicação dos contrapesos. Os contrapesos podem ser posicionados com **extrema velocidade** utilizando o ponteiro laser a 6 horas (\*).*

NEW



\* Función o accesorio opcional. Ver la tabla. *Função ou acessório sob solicitação. Ver a tabela.*

## 7 BLOQUEO DE LA RUEDA - BLOQUEIO DA RODA



**BLOQUEO AUTOMÁTICO** RÁPIDO Y FÁCILE DE USAR: MENOR ESFUERZO - MENOR TIEMPO  
**BLOQUEIO AUTOMÁTICO** RÁPIDO E FÁCI DE USAR: MENOS ESFORÇO - MENOS TEMPO



Pedal **PNEULOCK**  
Pedal **PNEULOCK**



### DISPONIBLE EN DOS VERSIONES:

- **EM9250C** con nuevo sistema automático-neumático de bloqueo de la rueda "PNEULOCK", con par constante, que reduce los tiempos de trabajo y aumenta la precisión de centrado
- **EM 9250** bloqueo manual de la rueda con casquillo rapid

### DISPONÍVEL EM DUAS VERSÕES:

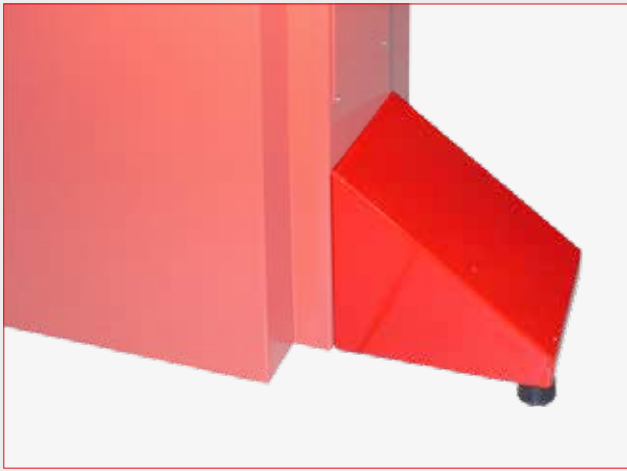
- **EM9250C** com novo sistema automático-pneumática de bloqueio da roda "PNEULOCK", com binário constante, que reduz os tempos de trabalho e aumenta a precisão de centragem
- **EM9250** com bloqueio da roda manual com virola rápida.

## 8 FRENO DE BLOQUEO FREIO DE BLOQUEIO (OPTIONAL)

Freno de bloqueo del eje porta-rueda de pedal, **facilita las operaciones** de bloqueo y desbloqueo de la rueda y la aplicación de los contrapesos (\*).

*Freio de bloqueio eixo porta-roda de pé, **facilita as operações de bloqueio e desbloqueio** da roda e a aplicação dos contrapesos (\*).*





9

### **BASE CON PIE** **BASE COM PÉ (OPTIONAL)**

Pie para equilibrar ruedas de **hasta 50 kg de peso** sin tener que fijar la máquina al suelo

*Pé para equilibrar rodas de até 50 kg de peso sem ter que fixar a máquina no chão*

\* Función o accesorio opcional. Ver la tabla. *Função ou acessório sob solicitação. Ver a tabela.*

## **TODOS LOS MODELOS - TODOS OS MODELOS:**



### **PESO OCULTO** **PESO OCULTO**

Perfecta estética de la llanta porque permite dividir el peso adhesivo de equilibrado del flanco externo en dos pesos equivalentes colocados en una posición oculta detrás de los radios.

*Perfeita estética do aro porque permite dividir o peso adesivo de balanceamento do lado externo em dois pesos equivalentes colocados em posição oculta atrás dos raios.*



### **OPT FLASH**

Mínimo nivel de ruido de funcionamiento porque permite optimizar el nivel de ruido variando la posición del neumático sobre la llanta.

*Máximo silêncio de marcha porque permite otimizar o silêncio ao variar a posição do pneu no aro.*

## **AWC - CÁLCULO AUTOMÁTICO DE LA ANCHURA - AWC - CÁLCULO AUTOMÁTICO DA LARGURA**



**Cálculo automático del ancho de la rueda** (función AWC) incluso sin el sensor externo AWD. La equilibradora hace una estima del ancho de la rueda reduciendo los tiempos operativos (\*).

**Cálculo automático da largura da roda** (função AWC) também na ausência do sensor externo AWD. A balanceadora faz uma previsão da largura da roda reduzindo os tempos de operação (\*).

Programas de utilidad general: calibrado, servicio, diagnóstico.

*Programas de utilidade geral: calibração, serviço, diagnóstico.*

\* Función o accesorio opcional. Ver la tabla. *Função ou acessório sob solicitação. Ver a tabela.*

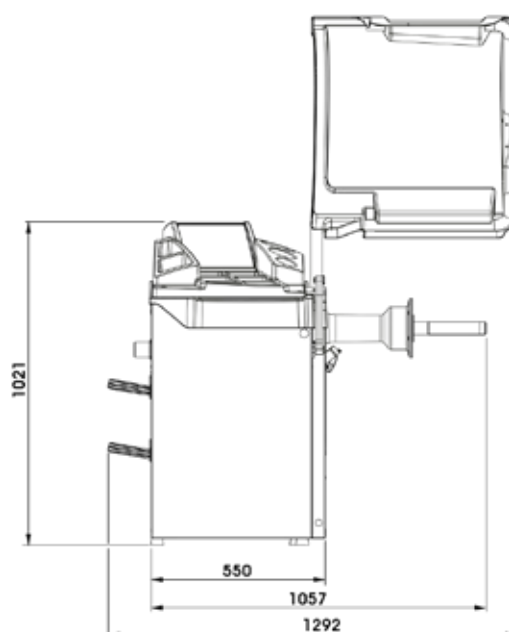
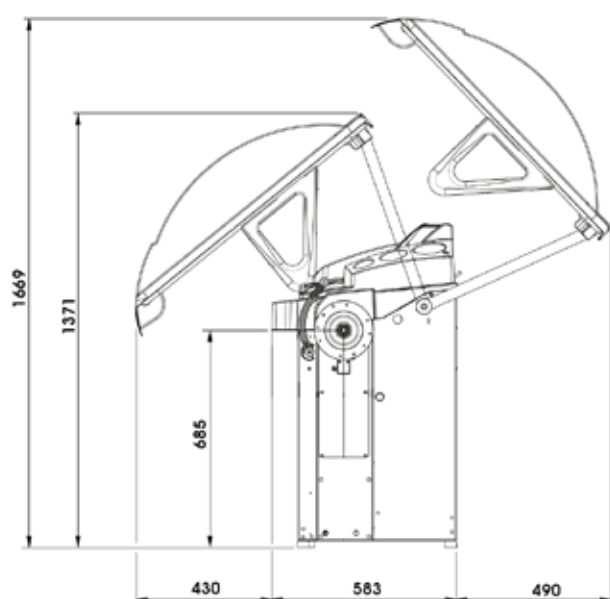
## DATOS TÉCNICOS

Tensión de alimentación	115÷230 V 1ph 50/60 Hz
Potencia total absorbida	100 W
Presión de aire comprimido (EM9250C)	7÷10 bar (105÷165 psi)
Velocidad de lanzamiento	90÷130 rpm
Valor máx. de desequilibrio calculado	999 g
Resolución máxima desequilibrio	1 g 0,0353 oz
Tiempo medio de medición	7 s
Diámetro del eje	40 mm 1,57"
Anchura configurable de la llanta	1,5" ÷ 20"
Diámetro configurable de la llanta	1" ÷ 35"
Diámetro medible de la llanta	10" ÷ 28"
Ancho máximo de la rueda (con protección)	600 mm 23,6"
Diámetro máximo de la rueda (con protección)	1117 mm 44"
Distancia máxima rueda/máquina	275 mm 10,82"
Peso de la rueda (fijación al suelo)	85 kg
Peso de la máquina (sin accesorios)	79 kg

## DADOS TÉCNICOS

Tensão de alimentação	115÷230 V 1ph 50/60 Hz
Potência total absorvida	100 W
Pressão de ar comprimido (EM9250C)	7÷10 bar (105÷165 psi)
Velocidade de lançamento	90÷130 rpm
Valor máximo de desequilíbrio calculado	999 g
Resolução de medição do desequilíbrio	1 g 0,0353 oz
Tempo médio de medição	7 s
Diâmetro do eixo	40 mm 1,57"
Largura do aro programável	1,5" ÷ 20"
Diâmetro do aro programável	1" ÷ 35"
Diâmetro do aro mensurável	10" ÷ 28"
Largura máxima da roda (com proteção)	600 mm 23,6"
Diâmetro máximo da roda (com proteção)	1117 mm 44"
Distância máxima roda / máquina	275 mm 10,82"
Peso da roda (fixação no chão)	85 kg
Peso da máquina (sem acessórios)	79 kg

## DIMENSIONES MÁXIMAS - DIMENSÕES MÁXIMAS





## VERSIONES VERSÕES

**NEW**

**EM9250 C**

Con bloqueo automático de la rueda  
*Com bloqueio automático da roda*

**EM9250**

Con bloqueo manual de la rueda  
*Com bloqueio manual da roda*

## DOTACIONES - EQUIPAMENTOS

**AUTOMATIC  
LOCKING SYSTEM**



**MANUAL  
LOCKING SYSTEM**



## ACCESORIOS RECOMENDADOS ACESSÓRIOS RECOMENDADOS

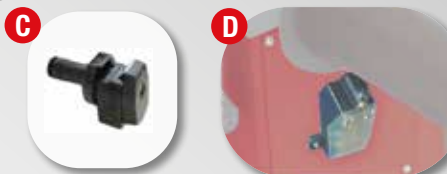
### A 8-21100141

DX/CBF Accesorio de centrado para furgones y todoterrenos con orificio central  $\varnothing 117\div 173$  mm  
*DX/CBF Acessório de centragem para furgões e veículos off-road com orificio central de  $\varnothing 117\div 173$  mm*



### B 8-21100191

CB Freno de bloqueo del eje porta-rueda de pedal  
*CB Freio de bloqueio eixo porta-roda de pedal*



### C 8-21100159

CLIP Terminal portapesos STD ALU  
*CLIP Terminal portapesos STD ALU*



### D 8-21100238

LL Kit iluminador interior rueda de LED y puntero LÁSER  
*LL Kit iluminador interno roda de LED e ponteiro LASER*

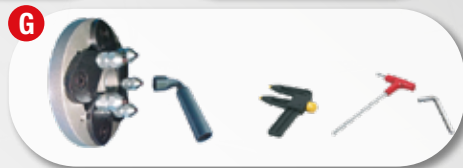


### E 8-21100232

Medidor de la anchura AWD  
*Detector da largura AWD*

### F 8-21100158

PL50 Pie para equilibrar ruedas de hasta 50 kg sin fijar la máquina al suelo.  
*PL50 Pé para equilibrar rodas de até 50 kg sem fixar a máquina no chão*



### G 8-21100091

FRU Brida autocentrante universal para ruedas de vehículos con y sin orificio central  
*FRU Flange autocentrante universal para rodas do veículo sem orificio central*



### H 8-21100230

TT-0 Elevador efecto "Sin Peso"  
*TT-0 Elevador efeito "Sem Peso"*

Para obtener más información, consultar el catálogo de accesorios completo - *Para mais informações, consulte o catálogo de acessórios completo.*



NEXION SPA - [www.corghi.com](http://www.corghi.com) - [info@corghi.com](mailto:info@corghi.com)



Las fotografías, las características y los datos técnicos no son vinculantes. La empresa se reserva el derecho de modificarlas en cualquier momento.  
*As fotografias, as características e os dados técnicos não são vinculativos, podendo ser modificadas sem aviso prévio.*

Código: DPCG000716F 01/2022

Para ayudar al planeta optimizando el consumo de papel, nuestros catálogos se pueden consultar en [el sitio www.corghi.com](http://www.corghi.com). La impresión responsable contribuye a preservar el medio ambiente.  
Para ajudar o planeta e reduzir o consumo de papel, os nossos catálogos estão disponíveis para consulta no site [www.corghi.com](http://www.corghi.com). A impressão responsável ajuda a preservar o ambiente.

