

**MANUALE - MANUAL****CONTROLLO AD UNA MANO
ONE - HAND CONTROL**

Sollevatore a forbice regolabile. Per ruote da autovetture, SUV e trasporto leggero per sollevare e centrare, senza alcuno sforzo, ruote fino a 80kg di peso

Adjustable scissor wheel lifter for passenger car, SUV and light transport vehicle. For lifting and centring wheels weighing up to 80kg, without the need for any physical effort.



BENEFICI - BENEFITS

SEMPLICE: il comando per la regolazione dell'altezza ruota si effettua semplicemente tramite la maniglia effettuando la rotazione del polso

ERGONOMICO: comandi e supporti accessori studiati per essere nella posizione ottimale di lavoro

SICURO: Elimina per sempre i rischi di infortunio dovuti al sollevamento di carichi elevati.

CURA DEL CERCHIO: grazie ad una protezione in poliuretano, posta a lato del carrello, evita il danneggiamento del cerchio durante le fasi di carico e scarico ruota

SIMPLE: the wheel height is adjusted by simply rotating the handle.

ERGONOMIC: the controls and accessory mounts are designed to be in the ideal position for use.

SAFE: eliminates any risk of accidents caused by the lifting of heavy loads

RIM PROTECTION: a polyurethane guard on the side of the trolley protects the rim from damage during the wheel loading and unloading phases



DATI TECNICI - TECHNICAL DATA

Portata	Capacity	80 kg (175 lbs)
Altezza sollevamento	Lifting height	565 mm (22")
Altezza minima	Min. height	105 mm
Larghezza max. ruota	Max. wheel width	19"
Pressione di esercizio	Working pressure	6 ÷ 8 bar
Pressione di alimentazione	Air supply pressure	10 bar
Peso netto	Net weight	50 kg

ACCESSORI A RICHIESTA | OPTIONAL ACCESSORIES

- A** **8-21600132 FLAP KIT**
Accessorio che permette di installare il sollevatore su equilibratrici dotate di piede di stabilizzazione laterale.

An accessory that allows the lift to be installed on wheel balancers equipped with lateral stabilizing feet

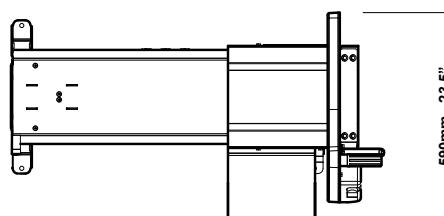
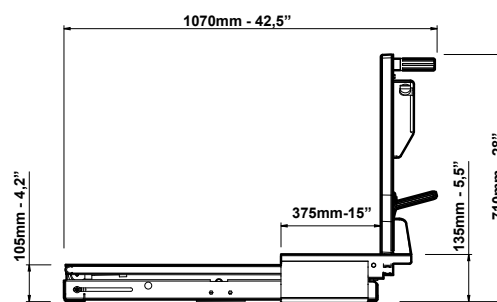


- B** **8-21100231 FIX KIT**
Kit fissaggio sollevatore al corpo equilibratrice modelli serie EM92XX e EM93XX

A kit for fastening the lift to the body of the wheel balancer (EM92XX and EM93XX series models)



DIMENSIONI DI INGOMBRO | OVERALL DIMENSIONS



AVVERTENZA - TUTELA LA SALUTE E LA SICUREZZA SUL LAVORO - Nel rispetto delle normative vigenti sulla sicurezza del lavoro (d.lgs. 81/2008 - ISO 11228) non è ammissibile sollevare carichi oltre a un certo peso. Nel caso del sollevamento frequente di ruote il valore MASSIMO CONSENTITO È 20 KG! L'età del lavoratore e la posizione del carico possono anche ridurre questo valore.

REMARK PROTECT - HEALTH AND SAFETY AT WORK - In compliance with the standards on safety at work (legislative Decree no. 81/2008 - ISO 11228), it is forbidden to lift loads beyond a certain weight. In case of frequent wheel lifting, the MAXIMUM ALLOWED WEIGHT IS 20 KG! The worker's age and the load position can reduce this value.

CORGHI

NEXION SPA - www.corghi.com - info@corghi.com

