



EXACT

LINEAR



USER FRIENDLY



HiRes TARGET



WORLD DATABASES



CHASSIS



CAMERA MOVEMENT (+)



TUTOR



EXACT

LINEAR



PRIX ENTREE DE GAMME - PRECIO DE GAMA BÁSICA - PREÇOS DE NÍVEL DE ENTRADA

Prix entrée de gamme avec des caractéristiques haut de gamme, un petit investissement pour un grand rendement.

Le contrôleur de géométrie pour tous

Rapide ● Facile ● Précis
● Fiable ● Complet ●
Qualité à prix avantageux

Precio de gama básica con especificaciones de la gama alta; pequeña inversión con grandes beneficios.

Alineador de ruedas para todos

Rápido ● Sencillo
Preciso ● Fiable
Completo ●
Calidad a precios asequibles

Preços de nível de entrada com especificações de gama superior, pequeno investimento com grande resultado.

Alinhamento de rodas para todos

Rápido ● Fácil
Preciso ● Confiável
● Completo ●
Qualidade com preços acessíveis

1 SIMPLE A UTILISER
FÁCIL DE USAR - DE FÁCIL UTILIZAÇÃO

Graphique simple avec icônes Corghi.
Simple et efficace, facile à assimiler, rapide à sélectionner.

*Gráficos de íconos Corghi fáceis de usar.
Sencillo y eficiente, fácil de aprender,
se selecciona rápidamente*

*Ícone Corghi com gráficos de fácil interpretação.
Simples e eficiente, fácil de aprender e rápido para
selecionar*

2 CHARIOT
CARRO - CARRINHO

Chariot pratique pour griffe et support capteur
(en option)

*Práctico carro para garra y soporte del sensor
(opcional)*

*Prático carrinho para grampo e gancho do sensor
(opcional)*

3 CIBLE HAUTE DEFINITION
TARGET DE ALTA RESOLUCIÓN - ALVO DE ALTA RESOLUÇÃO

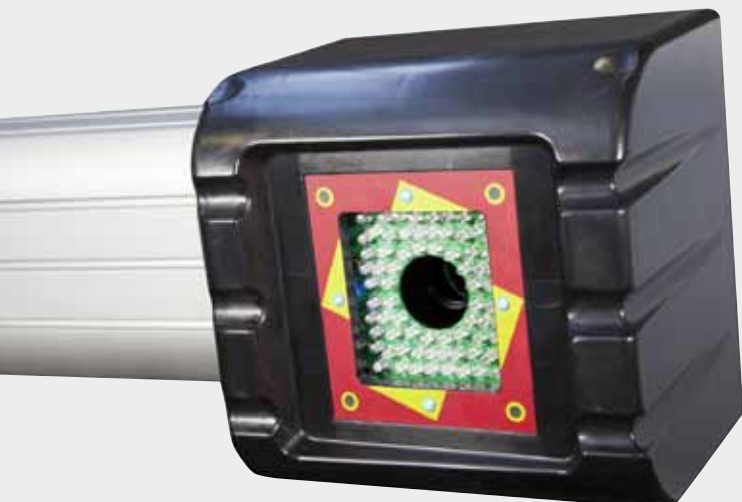
Cible special 80 x 80
et 80 x 90 haute définition.

*Tablero de target único de 80 x 80
y 80 x 90 de alta resolución*

*Plataforma do alvo de 80 x 80 e 80 x 90
com alta resolução única*



4 CAMERA HAUTE QUALITE - CÁMARA DE ALTA CALIDAD - CÂMERA DE ALTA QUALIDADE



Caméras nouvelle génération avec objectif HiQ
haute définition

*Cámara de nueva generación con lentes HiQ
de alta resolución*

*Câmera de última geração com lentes HiQ
de alta resolução*

EXACT

USER FRIENDLY



Ícônes du logiciel EXACT avec graphique simple. Faciles à apprendre, rapides à sélectionner

*Gráficos fáceis de usar
Software Exact baseado em íconos.*

*Fácil de aprender,
se selecciona rápidamente*

*Gráficos de fácil interpretação
Software Exact baseado em íconos.
Fácil de aprender,
fácil de seleccionar*



CHASSIS



Mesures du châssis en temps réel et indications graphiques correspondantes. Mesure graphique en temps réel avec mesure graphique du châssis.

Mediciones del chasis en tiempo real con indicación de gráficos en tiempo real.

Medición de gráficos en tiempo real con medición de gráficos del chasis

*Medições de chassis com indicação gráfica ao vivo.
Medição gráfica ao vivo com medição gráfica do chassis*



WORLD DATABASE



Base de données internationale, divisée en zones géographiques mondiales, pour faciliter la sélection. Sélection de sa propre zone géographique en phase de configuration, mais avec les données du reste du monde toujours consultables.

*Base de datos internacional por región del mundo para una selección sencilla.
Se selecciona la región en la configuración, pero siempre se tienen a mano los datos del resto del mundo disponibles*

Base de dados internacional por área regional para facilitar a seleção. Selecione sua área nos ajustes, mas tenha sempre os dados do resto do mundo na palma de suas mãos



PRECISE
ALTA PRECISIÓN
ALTA PRECISÃO

LECTURE INSTANTANEE
LECTURA INSTANTÁNEA
LEITURA INSTANTÂNEA

SIMPLE A UTILISER
FÁCIL DE USAR
DE FÁCIL UTILIZAÇÃO

SOFTWARE

PRINTOUT MODE



Possibilité de choisir l'impression couleur ou noir et blanc, ou vers un fichier

Impresión seleccionable con gráficos en color o en blanco y negro solo o por archivo

Impressão selecionável, cor, gráficos somente preto e branco ou por arquivo



HiRes TARGET



Paramètres de réglage en direct, indication en temps réel de tous les paramètres des angles

Ajuste en tiempo real, con todos los valores de ángulos indicados en tiempo real

Ajuste ao vivo, todos os valores angulares indicados em tempo real



TUTOR



Tuteur en ligne activable qui assiste l'opérateur pas à pas, avec indicateur graphique du procédé

Tutor seleccionable en línea que sigue al operario paso a paso con un indicador gráfico que señala cómo proceder

Instrutor online selecionável que segue cada passo do operador com indicador gráfico sobre como proceder



PRECISE

ALTA PRECISIÓN
ALTA PRECISÃO

LECTURE INSTANTANEE

LECTURA INSTANTÁNEA
LEITURA INSTANTÂNEA

SIMPLE A UTILISER

FÁCIL DE USAR
DE FÁCIL UTILIZAÇÃO

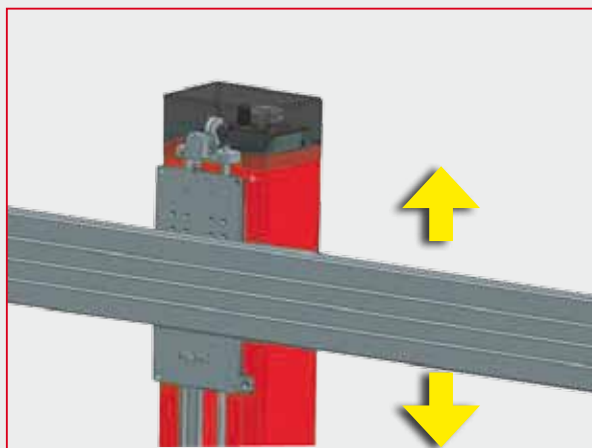
5 KIT ACTIONNEMENT CAMERAS

KIT DE DESPLAZAMIENTO DE CÁMARA - KIT DE MOVIMENTO DA CÂMERA (*)

Le kit d'actionnement des caméras permet de travailler depuis la fosse jusqu'à plus de 2 m de hauteur en appuyant sur une touche du clavier. Rapide et facile.

El kit de desplazamiento de la cámara le permite al operario trabajar desde el nivel del foso hasta más de 2,00 metros pulsando una tecla del teclado. Rápido y sencillo

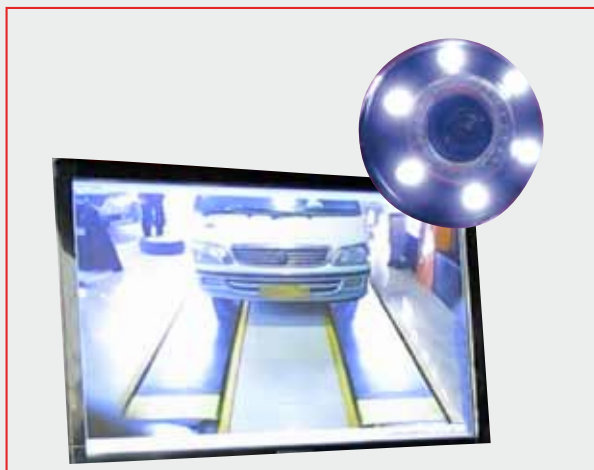
Kit de movimentação da câmera permite que o operador opere de um nível abaixo do solo de até 2.00 metros pressionando uma tecla do teclado. Fácil e rápido



(*) Disponible uniquement dans certains pays
Disponível somente nos países selecionados. - Disponible sólo en países seleccionados.

6 ASSISTANCE A LA CONDUITE

ASISTENTE DE ELEVADOR - ASISTENTE DE MOVIMENTAÇÃO



Assistance à la conduite pour manoeuvrer en toute sécurité dans l'atelier sans assistant, ni rétroviseur.

Asistente para una maniobra segura en el taller sin necesidad de un operario adicional o de un espejo.

Assistente de movimentação para manobras seguras na oficina sem operador ou espelho adicionais.

EXACT LINEAR W (WALL)

Cette version de Exact Linear est destinée aux installations murales. L'unité est composée d'une bride spéciale pour la barre et d'une unité centrale murale.

Sur l'**Exact Linear W** les caniveaux servant à protéger les câbles ne sont pas fournis. Disponible dans les versions **FP** et **NO PC**.

Esta versión del Exact Linear se utiliza para soluciones de instalación en la pared.

La unidad consiste en una brida especial para la barra y una unidad central de pared.

En el Exact Linear W no se suministran los canales para cubrir los cables. Está ofrece en las versiones FP y NO PC.

Esta versão de Exact Linear é dedicada às soluções de instalações de parede.

A unidade é constituída por um suporte especial para a barra e uma unidade central de parede.

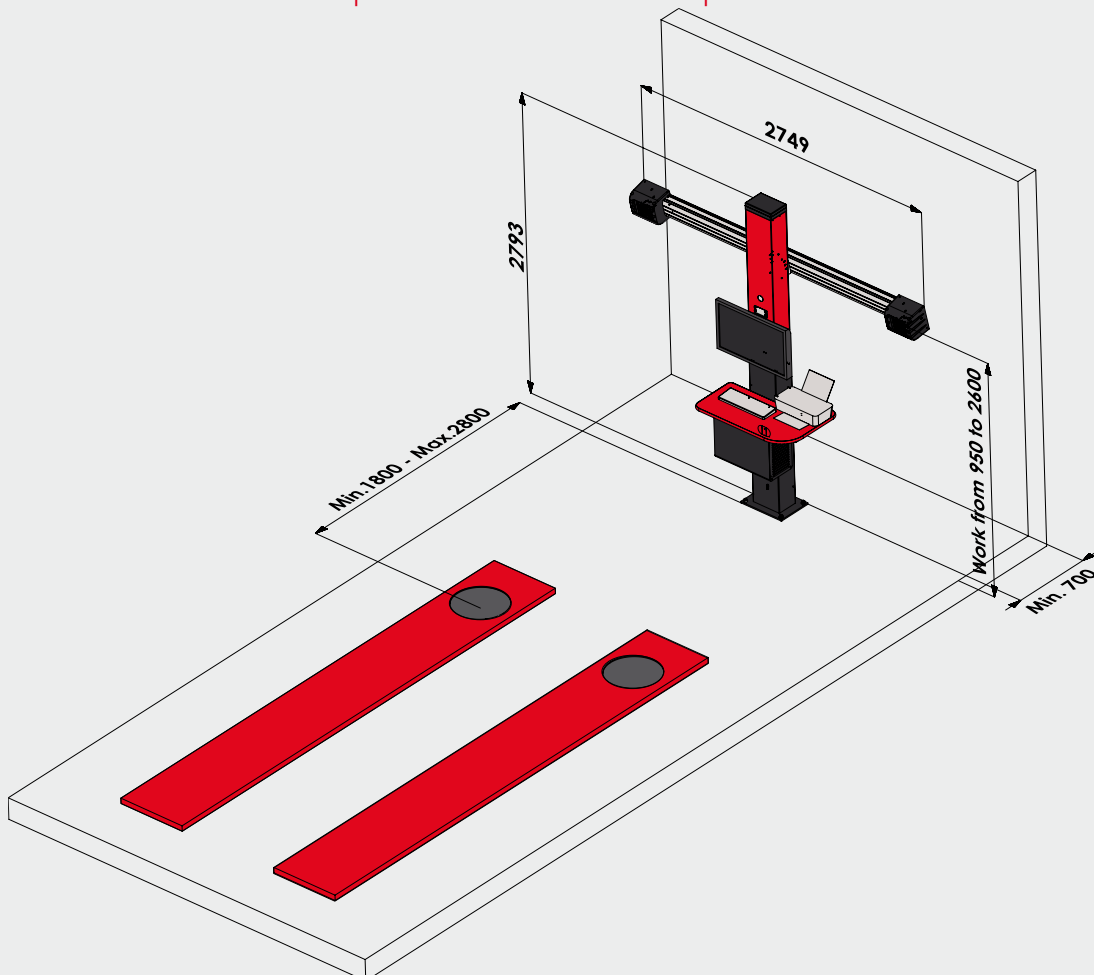
No Exact Linear W os canais para as coberturas dos cabos não são fornecidos. Está disponível nas versões FP e NO PC.



DONNEES TECHNIQUES - DATOS TÉCNICOS - DADOS TÉCNICOS

Intervalles de mesure.	Rango de medidas	Escalas de medição	
Parallélisme total	Convergencia total	Paralelismo total	± 20°
Parallélisme individuel	Convergencia media	Semi-paralelismo	± 10°
Carrossage	Ángulo de caída	Curvatura	± 10°
Angle de chasse	Ángulo de avance	Ângulo de avanço	± 30°
Pivot de fusée	Perno fundido	Pivô principal	± 30°
Différence d'axe	Desalineación	Recuo	± 22°
Angle de poussée	Ángulo de empuje	Ângulo de impulso	± 10°
Différence de braquage	Diferencia de giro en	Diferença de direção em	± 20°
Alimentation	Alimentación	Alimentação	
Tension d'alimentation	Tensión de alimentación	Voltagem da alimentação	115-230 V ac 50-60 Hz 1ph
Consommation d'énergie	Absorción de alimentación eléctrica	Consumo de energia	500 W
Support PC	Soporte de PC	Suporte do PC	11 kg
Bras caméra	Rayo de cámara	Base das câmeras	26 kg
Colonne	Columna	Coluna	66 kg

DIMENSIONS | DIMENSIONES TOTALES | DIMENSÕES GERAIS



ÈQUIPMENT DE SERIE - EQUIPAMIENTO DE SERIE - EQUIPAMENTO PADRÃO



ACCESSOIRES RECOMMANDÉS - ACCESORIOS RECOMENDADOS - ACESSÓRIOS RECOMENDADOS

A 8-3490011 *

Unité d'étalonnage complète 2.0 pour l'étalonnage et le contrôle

Kit completo 2.0 para la calibración y control

Kit completo 2.0 para calibração e controle

B 8-3490028

Unité d'étalonnage "B": unité d'étalonnage seule.

Unidad de calibración "B": único objetivo para la calibración

Unidade de calibração "B": único objetivo para a calibração

C 8-3490026

Unité d'étalonnage complète 2.0 B pour l'étalonnage et contrôle périodique

Kit completo 2.0 B para la calibración y verificaciones periódicas

Kit completo 2.0 B de calibração e verificações periódicas

D 8-3490018

Chariot pour griffe et porte-captteur

Carretilla para soporte de palpador y garra

Carrinho para suporte de sensor

E 8-3490015

Assistant d'actionnement pour déplacement en toute sécurité dans l'atelier sans l'aide d'un autre opérateur ou de miroir. À double affichage.

Asistente de elevador para un manejo seguro en el taller sin operador adicional o espejo. Con doble vista.

Assistente de elevação para uma manobra segura na oficina sem operador adicional ou espelho. Com vista dupla.

F 8-3490020 C.M.(*)

Kit de mouvement de caméra sur barre motorisée permettant à l'opérateur de travailler au niveau de la fosse jusqu'à 2 mètres de hauteur par pression sur le clavier

El kit de desplazamiento de la cámara con rayo motorizado le permite al operador trabajar desde el nivel del foso hasta más de 2,00 metros pulsando una tecla del teclado.

O kit de movimentação da câmera permite que o operador opere de um nível abaixo do solo de até 2,00 metros pressionando uma tecla do teclado.

G 8-3490036

Casier pour imprimante avec des roues et rabat

Mueble para la impresora con ruedas y solapa

Caixa da impressora com rodas e tampa



(*) Disponible uniquement dans certains pays

Disponível somente nos países selecionados. - Disponible sólo en países seleccionados.

Pour de plus amples informations, consultez le catalogue complet des accessoires

Para obtener más información, consultar el catálogo de accesorios completo

Para mais informações, consulte o catálogo de acessórios completo

Les photographies, caractéristiques et données techniques n'engagent en rien le fabricant. Elles peuvent subir des modifications sans préavis.
Las fotografías, las características y los datos técnicos no son vinculantes. La empresa se reserva el derecho de modificarlos en cualquier momento.
As fotografias, as características e os dados técnicos não são vinculativos, podendo ser modificados sem aviso prévio.
Code: DPC000728E 01/2018

Per aiutarci a pianificare e ottimizzare il consumo di carta, mostriamo tal agghisno consultabili sul sito www.corghi.com. Una stampa responsabile aiuta a preservare l'ambiente.
To protect the planet and reduce paper usage, our catalogues are viewable online at the website www.corghi.com. Printing responsibly contributes to saving the environment.