

C&S

Nitrogen Generators



MOTORBIKE



CAR



VAN



BUS



TRUCK



C&S Nitrogen Generators

Les générateurs Corghi produisent azote par distillation fractionnée de l'air comprimé avec filtres à membrane qui séparent les molécules d'oxygène de les molécules d'azote. A la sortie du générateur la pureté réalisable est du 95%.

Pour obtenir un bon niveau initial de pureté, l'air comprimé à l'entrée passe par un filtre de séparation-huile capable de retenir particules solides et huileuses de dimensions jusqu'à 0,01 micron. Successivement l'air passe par un filtre à charbons actifs pour obtenir un gaz à la sortie sans vapeurs.

Les filtres doivent être remplacés chaque année de façon programmée et, en tout cas, les appareils sont équipés avec un indicateur de contamination air qui signale l'éventuelle saturation du système de filtrage à travers un change de couleur.

La dernière phase de séparation a lieu dans la membrane séparatrice qui permet de rejoindre le niveau de pureté finale désirée de l'azote.

Los generadores de nitrógeno Corghi producen nitrógeno mediante la separación del aire comprimido entrante a través de los filtros de membrana. Esta membrana separa las moléculas de oxígeno de las de nitrógeno. En la salida del generador, la pureza del nitrógeno es del 95 %.

Para obtener un buen nivel inicial de pureza de nitrógeno, el aire comprimido entrante pasa a través de un filtro separador de aceite para retener las partículas sólidas y de aceite de hasta 0,01 micras. Después, el aire pasa por el filtro de carbón activo para eliminar cualquier resto de vapor del gas.

Los filtros desempeñan un papel crucial en la eficiencia y el rendimiento de los generadores y cada filtro debe sustituirse una vez al año. Las máquinas también están equipadas con un indicador de contaminación del aire que indica la eventual saturación del filtro mediante un sistema de cambio de color.

El último paso del proceso de separación se realiza a través del filtro de membrana permeable para lograr el nivel deseado de pureza del nitrógeno.

Os geradores de nitrogênio Corghi produzem nitrogênio a partir da separação do ar comprimido em entrada através de filtros de membrana. Esta membrana separa moléculas de oxigênio das de nitrogênio.

Na saída do gerador, a pureza do nitrogênio é de 95%.

Para obter um bom nível de pureza de nitrogênio, o ar comprimido em entrada passa por meio de um filtro de separação de óleo para reter partículas sólidas e de óleo em até 0,01 micron. Após isto, o ar passa através de um filtro de carbono ativado para eliminar qualquer traço de vapor do gás.

Os filtros possuem um papel fundamental na eficiência e desempenho dos geradores e todos os filtros devem ser substituídos uma vez por ano. As máquinas também são equipadas com um indicador de contaminação de ar que anuncia a eventual saturação do filtro por meio de um sistema de mudança de cor.

O próximo passo de separação ocorre por meio de um filtro de membrana permeável para alcançar o nível de pureza desejado do nitrogênio.

C&S 300 / C&S 500

Générateur d'azote de capacité 3,0 Nm³/h (3.000 lit/h) et de 5,0 Nm³/h (5.000 lit/h) conçu pour le gonflage de roues **VL, fourgons et moto**. Complet de roues pour déplacement rapide, le générateur est équipé avec double système de filtration à haute efficacité pour protéger la membrane séparatrice, réservoir intégré de grande capacité (100 litres) pour réduire les temps de recharge, sélecteur air-azote qui permet d'utiliser la machine comme station de gonflage intégrée et connexion rapide femelle pour insérer un éventuel réservoir additionnel.



Generador de nitrógeno con una capacidad de 3,0 Nm³/h (3.000 lit/h) y de 5,0 Nm³/h (5.000 lit/h), dedicado a inflar neumáticos de **turismos, furgonetas y motocicletas**.

Suministrado con ruedas para fines de bahía múltiple, está equipado con un sistema de filtrado doble para proteger la membrana separadora, un depósito integrado de gran capacidad (100 L) para reducir el tiempo de inflado del nitrógeno, un selector nitrógeno-aire que permite usar el generador como estación de inflado integrada y un acoplamiento rápido hembra para un eventual depósito secundario auxiliar.

Gerador de nitrogênio com capacidade de 3,0 Nm³/h (3.000 lit/h) e de 5,0 Nm³/h (5.000 lit/h), para enchimento de pneus de **carros, vans e motocicletas**.

Com rodas para efeitos múltiplos, está equipado com um sistema de dupla filtração de alta eficiência para proteger a membrana de separação, um tanque de alta capacidade integrado (100 litros) para reduzir o tempo de enchimento de nitrogênio, um seletor de nitrogênio que permite usar o gerador como uma estação de enchimento integrada e um engate rápido fêmea para um eventual tanque auxiliar.

C&S Nitrogen Generators

AVANTAGES GONFLAGE AVEC AZOTE

- 1** Réduction vitesse de dégonflage naturel du pneu
Velocidad de desinflado natural del neumático reducida
Reduzida velocidade de esvaziamento natural do pneu
- 2** Amélioration de la sécurité de conduite
Mejora de la seguridad en carretera
Maior segurança em estrada
- 3** Réduction consommation combustible
Reducción del consumo de combustible
Redução do consumo de combustível
- 4** Général allongement de la vie du pneu
Mayor vida útil del compuesto del neumático
Vida mais longa do composto do pneu

VENTAJAS DE INFLADO CON NITRÓGENO

- 5** Réduction de l'oxydation et corrosion de la jante
Corrosión y óxido de las llantas reducidos
Redução de corrosão e ferrugem do aro
- 6** Réduction de l'oxydation sur valves et cordes d'acier
Reducción de impurezas y oxidación de componentes metálicos en válvulas y cables de acero
Redução de impurezas e oxidação do componente metálico em válvulas e cabos de aço
- 7** Augmentation quantité maximum de possibles reconstructions de la bande de roulement du pneu
Mejora de la recauchutabilidad
Melhor recauchutabilidade

VANTAGEM DO ESVAZIAMENTO COM NITROGÊNIO

- 8** Réduction risque de surchauffe du pneu
Reducción del riesgo de sobrecalentamiento y rodadura del neumático a menor temperatura
Redução de risco de sobreaquecimento e pneu em corrida mais frio
- 9** Réduction risque de auto-combustion
Reducción del riesgo de ignición espontánea
Redução do risco de auto-ignição
- 10** Caractéristiques écologiquement compatibles
Características generales respetuosas con el medio ambiente
Características gerais que respeitam o meio ambiente



C&S 1800



Générateur d'azote professionnel de capacité 18,0 Nm³/h (18.000 lit/h) conçu pour transformer continuellement air comprimé en azote.

Projeté pour le gonflage de roues **PL, bus, véhicules industriels et VL**, le générateur est équipé avec roues pour déplacement rapide dans la zone de travail, double système de filtration à haute efficacité pour protéger la membrane séparatrice, sélecteur air-azote qui permet d'utiliser la machine comme station de gonflage intégrée et connexion rapide femelle pour insérer un éventuel réservoir.

Generador de nitrógeno profesional con una capacidad de 18,0 Nm³/h (18.000 L/h) diseñado para transformar continuamente aire comprimido en nitrógeno.

Dedicado a inflar ruedas de **camiones, autobuses, máquinas de movimiento de tierras y turismos**, se suministra con ruedas para fines de bahía múltiple, está equipado con un sistema de filtrado doble para proteger la membrana separadora, un selector nitrógeno-aire que permite usar el generador como estación de inflado integrada y un acoplamiento rápido hembra para un eventual depósito auxiliar.

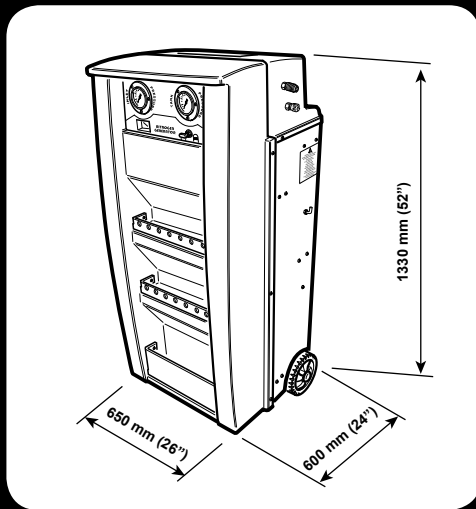
Gerador de nitrogênio profissional com capacidade de 18,0 Nm³/h (18.000 lit/h) elaborado para transformar continuamente ar comprimido em nitrogênio.

Destinado para enchimento de **rodas de carros, máquinas de terraplanagem, ônibus e caminhões**, é fornecido com rodas para efeitos múltiplos e equipado com um sistema de dupla filtração de alta eficiência para proteger a membrana de separação, um seletor de nitrogênio que permite usar o gerador como um estação de enchimento integrada e um engate rápido fêmea para um eventual tanque auxiliar.

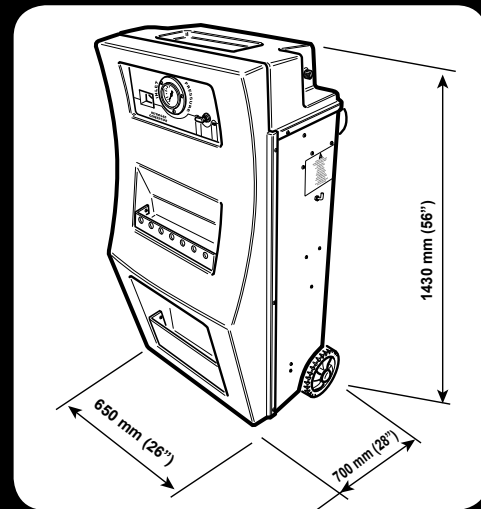
C&S Nitrogen Generators

DIMENSIONE TOTALE / OVERALL DIMENSIONS / ABMESSUNGEN

C&S 300
C&S 500



C&S 1800



DONNÉES TECHNIQUE			C&S 300	C&S 500	C&S 1800
DÉBIT	CAPACIDAD DE FLUJO	CAPACIDADE DE FLUXO	3.000 lit/h	5.000 lit/h	18.000 lit/h
PURETÉ AZOTE	PUREZA DEL NITRÓGENO	PUREZA DO NITROGÊNIO	95%		
PRESSIÒN DE SERVICE	PRESIÒN DE TRABAJO	PRESSÃO DE TRABALHO	8-10 bar (116-145 psi)		10-12 Bar (145-188 psi)
CAPACITÉ RÉSERVOIR	CAPACIDAD DEL DEPÓSITO	CAPACIDADE DO TANQUE	100 lit	100 lit	NA
NIVEAU SONORE	NIVEL DE RUIDO	NÍVEL DE RUÍDO	< 70 ± 3 dB(A)		
POIDS NET	PESO NETO	PESO LÍQUIDO	85 Kg (185 lbs)	87 Kg (190 lbs)	52 Kg (115 lbs)

ACCESSOIRES CONSEILLES / ACCESORIOS RECOMENDADOS / ACCESORIOS RECOMENDADOS

- A 8-53600000**
WS Séparateur cyclonique de condensat
WS Separador ciclónico de condensados
WS separador de condensado tipo ciclone
- B 8-55600001**
AT Arrosent la bobine
AT Toma de tubos
AT Recolhimento tubos
- C 8-55600002**
PSG Pistolet de gonflage professionnel avec le corps et le manomètre d'alliage
PSG Pistola de inflado y desinflado profesional
PSG Pistola professional de enchimento e esvaziamento
- D 8-11100362**
EC Pistolet économique
EC Pistola económica
EC Pistola económica
- E 8-11600127**
NT Kit pour mesurer la pureté
NT Kit para la medición de la pureza
NT Kit para medição de pureza
- F 8-55600023**
FK Kit filtres 3-5 Nm3/h
FK Cartuchos de filtro de 3-5 Nm3/h
FK Cartuchos do filtro 3-5 Nm3/h
- G 8-55600024**
FK Kit filtres 20 Nm3/h
FK Cartuchos de filtro de 20 Nm3/h
FK Cartuchos do filtro 20 Nm3/h
- H 8-55600025**
ICA Indicateur de contamination
ICA Indicador de contaminación del aire
ICA Indicador de contaminação do ar



Afin de respecter la planète en limitant la consommation de papier, nos catalogues peuvent être consultés sur le site www.corghi.com. Imprimer de façon responsable permet.

Para ayudar al planeta optimizando el consumo de papel, nuestros catálogos se pueden consultar en el sitio www.corghi.com. Una impresión responsable contribuye a preservar el medio ambiente.

Para proteger o planeta optimizando o consumo de papel, os nossos catálogos podem ser consultados pelo site: www.corghi.com. Uma impressão responsável ajuda a preservar o meio ambiente.

Les photographies, caractéristiques et données techniques ne sont pas contraignantes. Le fabricant se réserve le droit d'apporter des modifications sans préavis.

Las fotografías, las características y los datos técnicos no son vinculantes. La empresa se reserva el derecho de modificarlos en cualquier momento.

As fotografias, as características e os dados técnicos não são vinculantes, podem ser modificados sem prévio aviso.

Cod./Cód./Cód. DPCG000625D - 01/2018



CORGHI

NEXION SPA - ITALY - Società unipersonale soggetta a direzione e coordinamento di Minio srl - A sole shareholder Minio company
www.corghi.com - info@corghi.com

