

CA240

»» Allgemeine Beschreibung

Er hat geringe Abmessungen und bietet eine große Leistung.

Er kann Lasten bis maximal **28 Tonnen auf der ersten Stufe und bis 18 Tonnen auf der zweiten Stufe** anheben.

Ausgehend von einem außergewöhnlich niedrigen Hebepunkt (nur 150 mm vom Boden) erreicht er mit Hilfe der serienmäßig

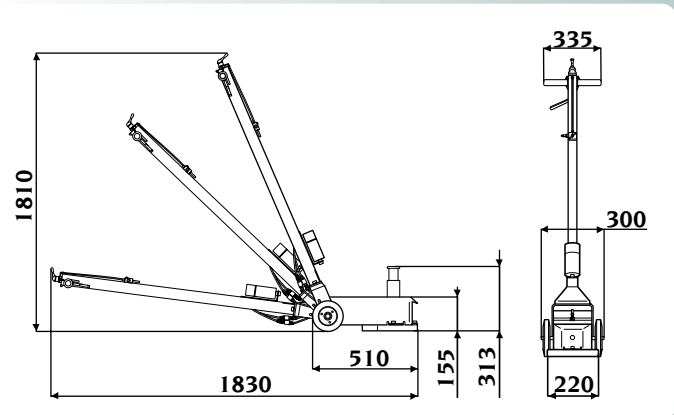
mitgelieferten Verlängerungen eine **maximale Hubhöhe von 457 mm**.

Die Außenmaße sind sehr begrenzt.

Der Griff kann mühelos abgenommen werden, so dass der Wagenheber auch für den Pannendienst eingesetzt werden kann. **Das Hubsystem arbeitet mit vertikalen mehrstufigen Zylindern.**



Technische Daten



Betriebsdruck		8,5-10 bar
Luftverbrauch pro Aufwärtshub		60 l
	bei einem Druck von 8-10 bar (480-600 NI)	
Maximale Tragkraft	1.Stufe	28000 kg
	2.Stufe	18000 kg
Mindesthöhe		150 mm
Maximale Höhe		1430 mm
Maximale Länge		1800 mm
Maximale Breite		297 mm
Gewicht		47 kg