



# BL 600 - BL 300

**BIKE LINE**

600



300



**SOLLEVATORI** con movimento verticale e cinematismo a forbice



*LIFTS* with vertical motion and scissor mechanism



# BL 600

**Sollevatore elettroidraulico a forbice** per sollevare motocicli e scooter fino ad un'altezza massima di 1200 mm e **fino a 600 kg** di peso.

Dispone di un **esclusivo sistema meccanico** per ridurre la velocità nell'ultima fase della discesa.

- **Morsa manuale** di bloccaggio ruota anteriore **posizionabile in diverse posizioni** sulla pedana di sollevamento.

- Valvola paracadute che interviene **evitando movimenti incontrollati** in discesa in caso di rottura di un tubo

*Electro-hydraulic scissor-type lift for lifting motorcycles and scooters up to a maximum height of 1200 mm. and a **weight of 600 kg**. Provided with an **exclusive mechanical system** to reduce speed during the last downstroke phase.*

- **Front wheel locking hand clamp** with **multiple positioning** on the lifting platform.

- Counterbalancing valve that trips to **prevent uncontrolled movements** in descent in the event of pipe breakage.

*Disponibile anche in versione pneumatica: BL 600 P  
Available also in air-hydraulic version: BL 600 P.*



## 1 CENTRALINA IDRAULICA HYDRAULIC POWER UNIT

Comandi a uomo presente  
"Dead man" type controls



## 2 BOTOLA A SCOMPARSA RETRACTABLE HATCH



Botola **integrata** per la sostituzione della ruota  
*Incorporated hatch for wheel changing*

## ESTENSIONI LATERALI - SIDE EXTENSIONS

Estensioni laterali (a richiesta) per il sollevamento di city car, per le attrezzature di giardinaggio (trattorini, ecc.) e per motoveicoli a tre ruote

*Side extensions (on request) for lifting city cars, garden equipment (small tractors, etc.) and for three-wheel motor vehicles*



# BL 300

**Sollevatore pneumoidraulico a forbice** per sollevare motocicli e scooter fino ad un'altezza massima di 1000 mm e **fino a 300 kg** di peso.

**Dispositivo di sicurezza** ad aggancio meccanico, che impedisce la discesa incontrollata del sollevatore in caso di avaria dell'impianto pneumatico.

Ferma ruote anteriore.

Morsa manuale per il **bloccaggio ruota anteriore, di serie.**

*Air-hydraulic scissor-type lift for lifting motorcycles and scooters up to a maximum height of 1000 mm, and a weight of 300 kg.*

*Safety mechanical system to prevent uncontrolled lift drop in case of a fault in the pneumatic system. Front wheel stop.*

*Manual front wheel clamp supplied as standard.*



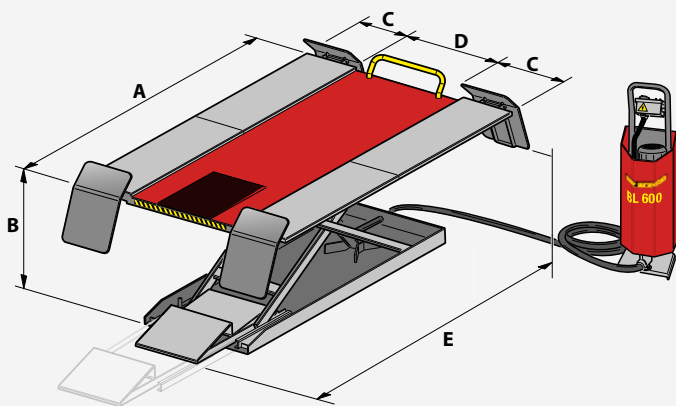
Centralina di comando pneumoidraulica a pedale

*Pedal-operated air-hydraulic control unit*

## BL 600

### DIMENSIONI - DIMENSIONS

## BL 300



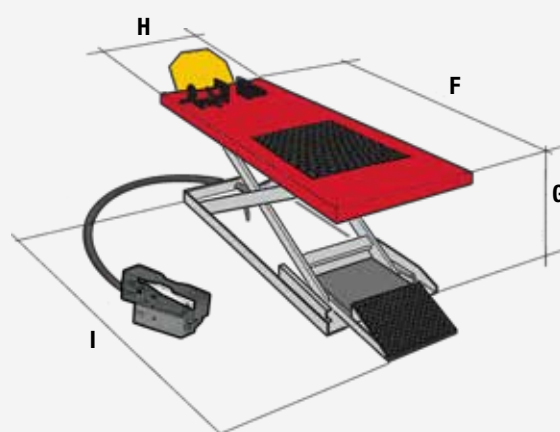
A = 2260 mm

D = 810 mm

B (min/max) = 155/1200 mm

E (min/max) = 2000/2600 mm

C = 350 mm



F = 2000 mm

H = 650 mm

G (min/max) = 150/1000 mm

I (min/max) = 2000/2495 mm

## DATI TECNICI - TECHNICAL DATA

# BL 600 BL 300

Portata massima - <i>Maximum load capacity</i>	600 kg	300 kg
Tempo di salita / discesa - <i>Upstroke/downstroke time</i>	30 sec	
Peso sollevatore - <i>Lift weight</i>	275 kg	160 kg
Tensione di funzionamento - <i>Operating voltage</i>	400V/3Ph/50-60 Hz 230V / 1Ph / 50Hz 230V / 1Ph / 60Hz €	-
Potenza assorbita - <i>Power absorption</i>	0.75 kW	-
Pressione di alimentazione - <i>Air supply pressure</i>	8 - 10 bar	8 - 10 bar

## ACCESSORI CONSIGLIATI - RECOMMENDED ACCESSORIES



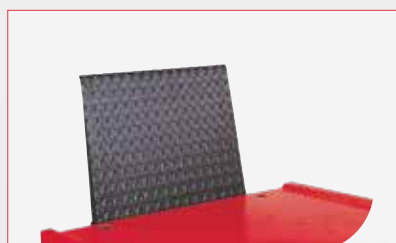
PCP Morsa pneumatica con pedaliera  
*Pedal-operated pneumatic wheel fixing sickle clamp*



Vaschetta raccolta olio  
*Spent oil recovery tank*



Supporto cavalletto laterale  
*Side stand support*



Rampa discesa anteriore  
*Drive-through kit*



Set 4 estensioni laterali (Solo BL 600)  
*Set of 4 side extensions (only BL600)*



Sollevatore ausiliario per motocicli senza cavalletto, capacità 300 Kg  
*Lift table for bikes without side stand, load capacity 300 Kg*



NEXION SPA - [www.corghi.com](http://www.corghi.com) - [info@corghi.com](mailto:info@corghi.com)



Fotografie, caratteristiche ed i dati tecnici non sono vincolanti, possono subire modifiche senza preavviso.  
The manufacturer reserves the right to modify the features of its products at any time.

Cod. DPCC001071A\_06/2022

Per aiutare il pianeta ottimizzando il consumo di carta, i nostri cataloghi sono consultabili sul sito [www.corghi.com](http://www.corghi.com). Una stampa responsabile aiuta a preservare l'ambiente.  
To protect the planet and reduce paper usage, our catalogues are viewable online at the website [www.corghi.com](http://www.corghi.com).  
Printing responsibly contributes to saving the environment.

