



# artigliO *Master* CODE

CICLOS DE TRABALHO  
COMPLETAMENTE  
AUTOMATIZADOS



TECHNOLOGY  
PARTNER  
*product*

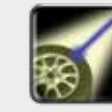


# ARTIGLIO **Master CODE**

ARTIGLIO MASTER CODE continua em sua constante evolução fiel à missão de inovação contínua dos produtos e tecnologias. As melhorias introduzidas foram criadas para melhor atender as exigências dos especialistas no serviço para a roda e antecipar as necessidades em evolução do mercado. Isto é obviamente possível graças à décadas de experiência amadurecida por quem inventou o desmonta pneus e, graças às numerosas colaborações com fabricantes de jantes e pneus que já estão no projecto e experimentação de novas tecnologias aplicadas à roda.

MASTER CODE agora dispõe de **4 ciclos de trabalho automatizados**, para tornar os procedimentos cada vez mais rápidos, simples e absolutamente seguros para a integridade da jante e do pneu. O objectivo desses novos e maiores automatismos de trabalho é para aumentar o desempenho e eficiência para todos os tipos de rodas, reduzindo o tempo de trabalho cada vez mais valioso. O sistema computadorizado **Touch Screen** guia cada operação de trabalho sugerindo a melhor solução para cada dificuldade enfrentada.

O MASTER CODE é capaz de trabalhar com qualquer tipo de pneu das rodas Run Flat-UHP aos pneus baloon de pequenas e grandes dimensões. Com essas características, combinadas ao infalível e exclusivo sistema de desmontagem Smart Corghi System, o modelo MASTER CODE novamente **reescreve o código genético dos desmonta pneus**, reafirmando os seus inventores como os únicos capazes de conduzir a evolução contínua da indústria.



**1** AUTOAQUISIÇÃO DOS DADOS DA RODA

**2** SMART CORGHI SYSTEM

**3** DUPLO DESCOLADOR DE PNEUS COM PENETRAÇÃO CONTROLADA

**4** LUBRIFICAÇÃO AUTOMÁTICA DIRECTA AO TALÃO

**5** CONSOLA DE COMANDOS MÓVEL

**6** TOUCH SCREEN INTERACTIVO

**7** NOVO AUTOCENTRANTE ELECTROMECHANICO INTELIGENTE

**8** ELEVADOR INTEGRADO COM MOVIMENTO COMPLETO

**9** VISUALIZAÇÃO TPMS

**10** PRESSIONADOR DE TALÃO

**11** MOTOINVERSOR DE NOVA GERAÇÃO

**12** INSUFLADOR ELECTRÓNICO "INFLATRON"

**13** CÂMARA DE VÍDEO RECUPERÁVEL COM ECRÃ DURANTE TRABALHO

**14** SONDA PARA MEDIÇÃO DA BANDA DE RODAGEM

**15** SONDA PARA TEMPERATURA DO PNEU

**16** PEDALEIRA ERGONÓMICA

## 1 AUTOAQUISIÇÃO DOS DADOS DA RODA

- autoaprendizagem das dimensões da roda
- posicionamento automático das ferramentas
- inteligente e fácil de utilizar
- quatro configurações do tipo de roda
- rápido
- seguro
- ergonómico
- ciclo de trabalho AUTOMATIC ou por consola



touch screen interativo



Auto-aprendizagem dos dados da roda e procedimentos automáticos de trabalho



Posicionamento automático das ferramentas para ciclo manual

## 2 SMART CORGHI SYSTEM



- sistema de desmontagem Smart Corghi System
- redução máxima do estresse no pneu
- nenhum contacto com a jante. JAMAIS !!!
- desmontagem/montagem automatizada e sincronizada



## 3 DUPLO DESCOLADOR DE PNEUS COM PENETRAÇÃO CONTROLADA

- duplo descolador de pneus com penetração controlada pneumáticamente com cilindro em impulso
- máxima rigidez
- máxima eficiência e precisão
- duplo disco descolador especular com cilindros por comando separado
- re-posicionamento automático braço descolador superior



#### 4 LUBRIFICAÇÃO AUTOMÁTICA DIRECTA



- lubrificação automática directa no talão superior e inferior
- a lubrificação directa na fase de descolagem dinâmica confere grande eficácia também nos pneus mais "colados"

#### 5 CONSOLA DE COMANDOS MÓVEL



controlo absoluto para cada operação manual

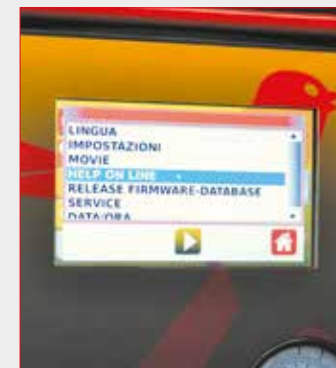
- consola móvel posicionável como se deseja
- comandos simples, rápidos e intuitivos
- grande facilidade para o ciclo manual

#### 6 TOUCH SCREEN INTERACTIVO

- display de interface TFT-LCD TOUCH SCREEN multifuncional interativo comandado por microprocessador
- porta USB para actualização de software e base de dados, carregamento do ficheiro e vídeo
- possibilidade de reproduzir vídeos de demonstração
- recuperação de manutenção programada, autodiagnóstico, verificação do estado dos sensores, sinalização de qualquer problema de funcionamento
- help on line com manual de instruções e procedimentos especiais (WDK, BSR, RFT, UHP)
- câmara de vídeo activa durante o ciclo de trabalho automático



interactividade entre máquina e operador



visualização help em linha



visualização de vídeo de quaisquer procedimentos específicos incluídos

#### 7 NOVO AUTOCENTRANTE ELECTROMECAÂNICO INTELIGENTE



- autocentrante electromecânico inteligente
- novo bloqueio da roda patenteado
- rápido
- simples
- confiável para todos os tipos de rodas (complementado por flanges especiais dedicadas)

## 8 ELEVADOR INTEGRADO

- elevador integrado com movimento completo com carga até 85 kg



## 9 TPMS INTEGRADO

- permite o controlo do correcto funcionamento dos sensores e a visualização dos dados fundamentais



visualização dos dados do sensor e vista explodida das peças de reposição



instrumento para detectar sensor e dados relativos

## 10 PRESSIONADOR DE TALÃO

- pressionador de talão com altura de trabalho regulável
- a forma do pressionador é ideal para os pneus RFT
- homologado WDK



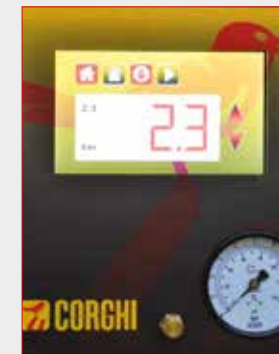
### 11 MOTOINVERSOR DE NOVA GERAÇÃO

- segunda velocidade também em rotação inversa
- controlo do torque
- rampas de aceleração controladas para proteger a integridade do pneu

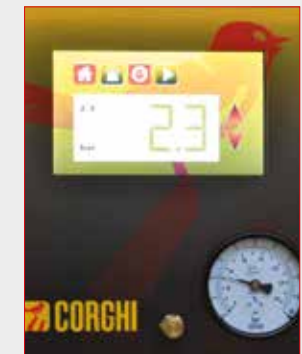


### 12 INSUFLADOR ELECTRÓNICO "INFLATRON"

- sistema integrado de enchimento e esvaziamento automático
- capacidade de inflar automaticamente a cobertura enquanto o operador realiza outras operações com a máxima redução de tempo
- enchimento com sobreprensão para o entalonamento
- interface de utilização touch screen
- escala de leitura Bar, Psi e kPa
- indicador de fim de ciclo



configuração da pressão



pressão alcançada

### 13 CÂMARA DE VÍDEO RECUPERÁVEL COM ECRÃ



câmara de vídeo recuperável com ecrã durante cada fase de trabalho posicionada para melhor visualizar o lado inferior sempre activa no ciclo AUTOMATIC

### 14 SONDA PARA MEDIÇÃO DA BANDA DE RODAGEM



medição da profundidade da banda de rodagem



dados da profundidade da banda de rodagem: com um fundo amarelo está próximo do valor limite



dados da profundidade da banda de rodagem: com um fundo vermelho está abaixo do valor limite

### 15 SONDA PARA TEMPERATURA DO PNEU (SEGUNDO PRESCRIÇÃO WDK)



medição da temperatura



20÷25°C verde = é possível realizar as operações de trabalho



15÷19 e 21÷30°C amarelo = realizar as operações de trabalho com atenção



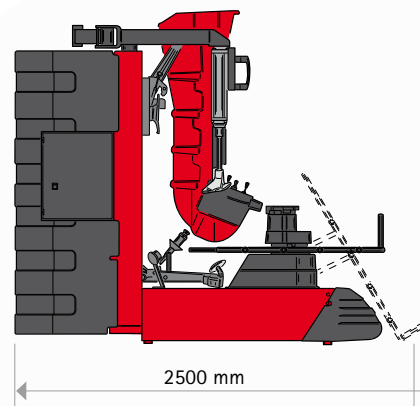
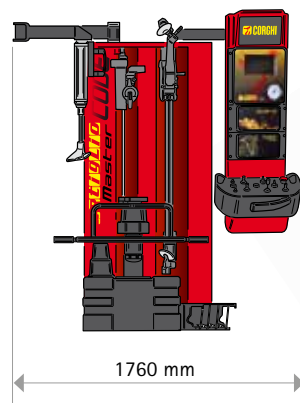
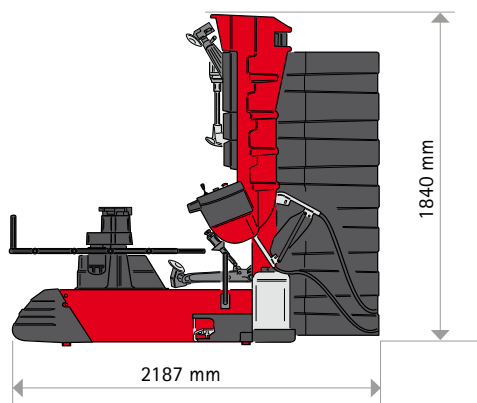
<15 e >30°C vermelho = não é possível realizar as operações de trabalho

- sonda instantânea de medição da temperatura do talão do pneu
- máxima velocidade e precisão de leitura (0,1°C) em graus Centígrados e Fahrenheit
- indicação intuitiva mediante cores da temperatura de acordo com as exigências WDK para poder operar nos pneus RFT ou UHP

## DADOS TÉCNICOS

Variação das dimensões da roda	diâmetro da jante	de 13" a 32"
	diâmetro máximo do pneu	1200 mm
Características técnicas	bloqueio	automático
	motorização	motoinversor de 2 velocidades
	torque de rotação	1200 Nm
	velocidade de rotação	7-20 rpm
Descolagem	campo máximo de descolagem	19"
	força do descolador superior	7300 N
	força do descolador inferior	7300 N
Grupo de ferramentas de desmontagem/montagem contactless		
Capacidade de levantamento da roda		85 kg
Alimentação	eléctrica 1Ph	230V-0,75 kW 50Hz/60Hz
	eléctrica 1Ph (alternativa)	115V-0,75 kW 50Hz/60Hz
	pneumática de trabalho	8÷10 bar
Peso		595 kg

As fotografias, as características e os dados técnicos não são vinculantes, podem ser modificados sem prévio aviso.



## EQUIPAMENTOS

	Elevador	Pressionador de talão	Lubrificador	Câmara de vídeo	Inflatron	TPMS	Leitor de banda de rodagem	Sonda para temperatura
BASE	•	•						
SLIDE	•	•	•					
VISUAL	•	•		•	•			
VISUAL L	•	•	•	•	•			
INSPECTION	•	•				•	•	•
INSPECTION L	•	•	•			•	•	•
COMPLETE	•	•	•	•	•	•	•	•



Para proteger o planeta, otimizando o consumo de papel, os nossos catálogos podem ser consultados pelo sítio: [www.corghi.com](http://www.corghi.com). Uma impressão responsável ajuda a preservar o meio ambiente.

Cód. DPCG000384E - 12/2022

YouTube  
Watch the video



NEXION SPA - [www.corghi.com](http://www.corghi.com) - [info@corghi.com](mailto:info@corghi.com)

