



artigliO Master CODE

VOLLAUTOMATISCHE
BETRIEBSZYKLEN



TECHNOLOGY
PARTNER
product

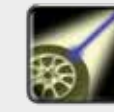


ARTIGLIO **MASTER CODE**

ARTIGLIO MASTER CODE wird kontinuierlich weiterentwickelt getreu der Unternehmensmission der kontinuierlichen Innovation von Produkten und Techniken. Die Neuheiten wurden eingeführt, um den Bedürfnissen von Radserviceexperten optimal gerecht zu werden und die Marktanforderungen als Folge kontinuierlicher Weiterentwicklungen vorwegzunehmen. Möglich machen dies natürlich die zehnjährige Erfahrung des Reifenmontageerfinders und die zahlreichen Kooperationen mit Felgen- und Reifenherstellern bereits in der Konstruktions- und Testphase neuer Radtechnologien.

MASTER CODE verfügt nun über **4 automatische Betriebszyklen**, um die Arbeitsabläufe immer schneller, einfacher und absolut sicher zu gestalten, damit Felge und Reifen nicht beeinträchtigt werden. Das Ziel dieser neuen und zahlreicheren automatisierten Abläufe ist es, Leistungen und Effizienz bei allen Radtypen zu erhöhen sowie die immer kostenintensivere Arbeitszeit zu reduzieren. Das computergesteuerte System mittels **Touchscreen** führt jeden Arbeitsvorgang und schlägt die beste Lösung für jedes aufgetretene Problem vor.

MASTER CODE kann mit allen Reifenarten arbeiten, von Runflat-UHP-Reifen bis zu kleinen und großen Ballonreifen. Mit diesen Eigenschaften und dank des unverzichtbaren exklusiven Montagesystems Smart Corghi System setzt das Modell MASTER CODE erneut Maßstäbe für Reifenmontagegeräte und stellt wieder einmal unter Beweis, **dass seine Erfinder die einzigen sind, die die kontinuierliche Weiterentwicklung der Branche anführen.**



- | | |
|--|--|
| 1 AUTOMATISCHER ERFASSUNG DER RADDATEN | 9 TPMS-ANZEIGE |
| 2 SMART CORGHI SYSTEM | 10 WULSTNIEDERHALTER |
| 3 DOPPELTER ABRÜCKER MIT KONTROLLE DER EINDRINGKRAFT | 11 MOTORINVERTER DER NEUESTEN GENERATION |
| 4 AUTOMATISCHE SCHMIERUNG DIREKT AM WULST | 12 ELEKTRONISCHES REIFENBEFÜLLGERÄT "INFLATRON" |
| 5 VERFAHRBARES BEDIENPULT | 13 KAMERA ÜBERTRÄGT DIE ARBEITSCHRITTE AUF DEN BILDSCHIRM |
| 6 INTERAKTIVER TOUCHSCREEN | 14 FÜHLER ZUR MESSUNG DER REIFENLAUFFLÄCHE |
| 7 NEUER INTELLIGENTER ELEKTROMECHANISCHER SPANNTELLER | 15 REIFENTEMPÉRATURFÜHLER |
| 8 INTEGRIERTER RADHEBER MIT VOLLSTÄNDIGER BEWEGUNG | 16 ERGONOMISCHE PEDALGRUPPE |

1 AUTOMATISCHER ERFASSUNG DER RADDATEN

- Selbstständiges Erkennen der Radabmessungen
- Automatische Positionierung der Werkzeuge
- intelligent und sehr einfach zu benutzen
- Vier Radtypeinstellungen
- schnell
- sicher
- ergonomisch
- Arbeitszyklus AUTOMATIC oder über Bedienpult



Interaktiver Touchscreen



Teach-in-Verfahren der Raddaten und automatische Arbeitsabläufe

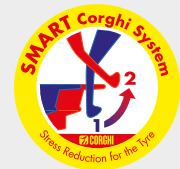


Automatische Positionierung der Werkzeuge für den manuellen Betrieb

2 SMART CORGHI SYSTEM



- Demontagesystem Smart Corghi System
- maximale Verringerung der Reifenbelastung
- NIEMALS Kontakt mit der Felge!!!
- automatisierte und synchronisierte Demontage und Montage



3 DOPPELTER ABDRÜCKER MIT KONTROLLE DER EINDRINGKRAFT

- Doppelter Abdrücker mit pneumatischer Kontrolle der Eindringkraft beim Zylindervorschub
- maximale Steifigkeit
- maximale Effizienz und Präzision
- zwei gegenläufige Abdrückscheiben mit Zylindern bei getrennter Steuerung
- Automatische Repositionierung des oberen Abdrückarms



4 AUTOMATISCHE DIREKTSCHMIERUNG



- automatische Direktschmierung am oberen und unteren Wulst
- die Direktschmierung beim dynamischen Abdrücken verleiht eine große Wirksamkeit auch bei stark "festklebenden" Reifen

5 VERFAHRBARES BEDIENPULT



volle Kontrolle für jeden manuellen Arbeitsschritt

- bewegliches Bedienpult, welches nach Wunsch verstellt werden kann
- einfache, schnelle und intuitive Steuerungen
- sehr einfacher manueller Zyklus

6 INTERAKTIVER TOUCHSCREEN

- Schnittstelle mit interaktivem Multifunktionsdisplay TFT-LCD-TOUCHSCREEN mit Mikroprozessorsteuerung
- USB-Schnittstelle für die Aktualisierung von Software und Datenbanken, Herunterladen von Dateien und Videos
- Abspielung von Demovideos möglich
- Aufruf des Wartungsplans, Selbstdiagnose, Prüfung des Sensorstatus, Anzeige eventueller Störungen
- Online-Hilfe mit Handbuch und speziellen Verfahren (WDK, BSR, RFT, UHP)
- Während des automatischen Betriebszyklus eingeschaltete



Mensch-Maschinenschnittstelle



Anzeige der Online-Hilfe



Anzeige eventuell aktivierter Prozesse auf dem Monitor

7 NEUER INTELLIGENTER ELEKTROMECHANISCHER SPANNTELLER



- intelligenter elektromechanischer Spannteller
- neue patentierte Radeinspannung
- schnell
- einfach
- zuverlässig für alle Radtypen (eigene Spezialflansche vervollständigen die Maschine)

8 INTEGRIERTER RADHEBER

- integrierter Radheber mit vollständiger Bewegung und einer Tragfähigkeit bis 85kg



9 INTEGRIERTES TPMS

- gestattet die Kontrolle des korrekten Sensorbetriebs und die Anzeige der wichtigsten Daten



Anzeige der Sensordaten und der Explosionszeichnung der Ersatzteile



Instrument für die Überwachung des Sensors und der entsprechenden Daten

10 WULSTNIEDERHALTER

- Wulstniederhalter mit einstellbarer Arbeitshöhe
- die Form des Niederhalters ist ideal für RFT-Reifen
- WDK-Zulassung



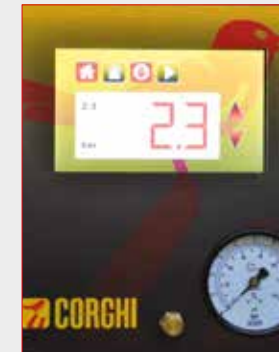
11 MOTORINVERTER DER NEUESTEN GENERATION

- zweite Geschwindigkeit auch mit umgekehrter Drehrichtung
- Kontrolle des Drehmoments
- Kontrollierte Beschleunigungsrampen zum Schutz der Reifen

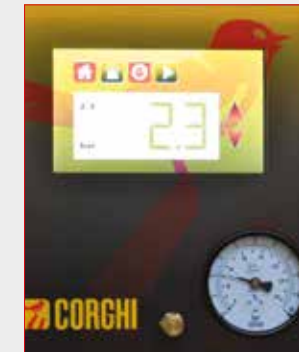


12 ELEKTRONISCHES REIFENBEFÜLLGERÄT "INFLATRON"

- Integriertes automatisches Reifenbefüll- und -entleersystem
- der Reifen kann automatisch befüllt werden, während der Bediener andere Tätigkeiten durchführt, wodurch viel Zeit eingespart wird
- Befüllung mit Überdruck für das Wulsteindrücken
- Benutzerschnittstelle mit Touchscreen
- Anzeigenvielfalt in Bar, Psi oder kPa
- Anzeige für das Zyklusende



Einstellung des Drucks



Druck erreicht

13 KAMERA KANN AUF DEM BILDSCHIRM AUFGERUFEN WERDEN



Kamera kann während jeder Arbeitsphase auf dem Bildschirm aufgerufen werden und ist so positioniert, dass die Unterseite so gut wie möglich angezeigt wird
Stets aktiviert im AUTOMATIC Betriebszyklus

14 FÜHLER ZUR MESSUNG DER REIFENLAUFLÄCHE



Messung der Tiefe der Reifenlauflfläche



Daten der Tiefe der Reifenlauflfläche: auf gelbem Hintergrund sind sie nahe an der Mindestgrenze



Daten der Tiefe der Reifenlauflfläche: auf rotem Hintergrund sind sie unter der Mindestgrenze

15 REIFENTEMPERATURFÜHLER (GEMÄSS WDK-VORSCHRIFT)



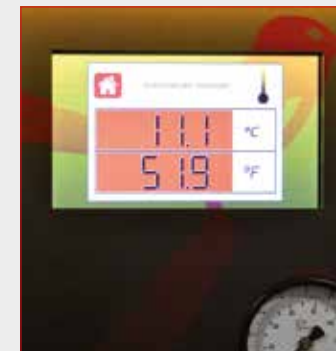
Temperaturmessung



20÷25°C grün = Arbeiten können durchgeführt werden



15÷19 und 21÷30°C gelb = Arbeiten vorsichtig durchführen



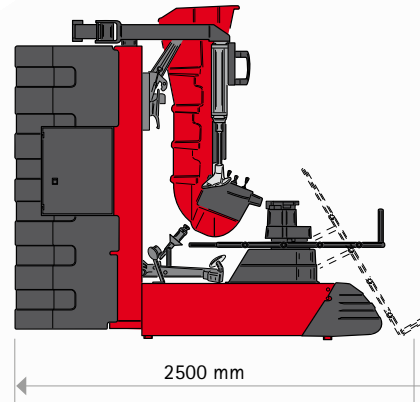
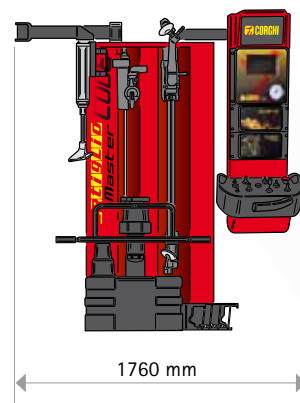
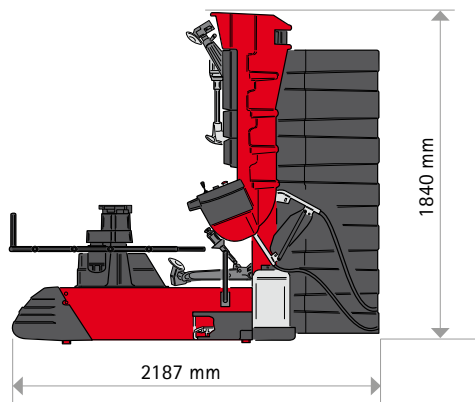
<15 und >30°C rot = Arbeiten können nicht durchgeführt werden

- Fühler für die Istwertmessung der Temperatur des Reifenwulstes
- maximale Messgeschwindigkeit und -genauigkeit (0,1°C) in Grad Celsius und Fahrenheit
- intuitive Anzeige mittels Farben für die Temperatur gemäß den WDK-Vorschriften, um an RFT- oder UHP-Reifen arbeiten zu können

TECHNISCHE DATEN

Bereich der Radmaße	Felgendurchmesser	zwischen 13 und 32 Zoll
	Max. Reifendurchmesser	1200 mm
Technische Eigenschaften	Blockierung	Automatisch
	Motorversion	Motoinverter mit 2 Geschwindigkeiten
	Drehmoment:	1200 Nm
	Drehgeschwindigkeit	7-20 U/Min
Abdrücken	Max. Abdrückbereich	19"
	obere Abdrückkraft	7300 N
	untere Abdrückkraft	7300 N
Berührungslose Demontage- und Montagegruppe		
Radhebekapazität	85 Kg	
Stromversorgung	Elektrisch 1Ph	230V-0,75 kW - 50Hz/60Hz
	Elektrisch 1Ph (Alternative)	115V-0,75 kW - 50Hz 60Hz
	Betriebspneumatik	8÷10 bar
Gewicht	595 kg	

Die Fotografien, die angegebenen Eigenschaften und die technischen Daten sind nicht verbindlich und können ohne Vorankündigung geändert werden.



AUSSTATTUNGEN

	Hubvorrichtung	Wulstniederhalter	Schmiervorrichtung	Videokamera	Inflatron	TPMS	Messgerät für die Reifenlauffläche	Temperaturfühler
BASE	•	•						
SLIDE	•	•	•					
VISUAL	•	•		•	•			
VISUAL L	•	•	•	•	•			
INSPECTION	•	•				•	•	•
INSPECTION L	•	•	•			•	•	•
COMPLETE	•	•	•	•	•	•	•	•



Um unserem Planeten zu helfen und den Papierverbrauch zu optimieren, sind unsere Kataloge online auf der Webseite www.corghi.com einzusehen. Ein verantwortungsbewusster Ausdruck hilft, die Umwelt zu schützen.

Code DPCG000382E - 12/2022

YouTube
Watch the video



CORGHI

NEXION SPA - www.corghi.com - info@corghi.com

