




ARTIGLIO
Space Saver

ARTIGLIO
Space Saver

Automatic



Artiglio Space Saver 24" TI 2V MI + Helper SP300 (bajo pedido / a pedido)

Artiglio Space Saver 
Desmontadora de neumáticos automática con palo giratorio y autocentrante para ruedas de hasta 24"

Artiglio Space Saver 
Desmontadora de pneus automática com poste rotativo e autocentrante para rodas até 24"



Space Saver R con rotación a la derecha.
Versión* dedicada al **Mobile Service** con funcionamiento a 12 voltios.

*se recomienda la combinación con el **prensa talón BPL**

Space Saver R com rotação para a direita
Versão* dedicada ao **Mobile Service** com funcionamento a 12 Volts.

*recomenda-se a combinação com o **pressionador de talão BPL**

Artiglio Space Saver es una desmontadora de neumáticos **automática** que monta un palo operante con **rotación lateral**.

La novedad del palo, de **rotación neumática**, garantiza un espacio de trabajo reducido con la posibilidad de instalar la máquina contra una pared. Esta opción permite ganar casi **1 m / 3.3 ft** de espacio y se indica particularmente para lugares con poco espacio y/o necesidades de funcionamiento particulares.

Artiglio Space Saver ofrece **bloqueo de la rueda** de hasta **24"** (desde el exterior), un diámetro máximo de rueda de **1035 mm / 40,7"** y **14"** de ancho. Puede trabajar en ruedas para vehículos, SUV, vehículos comerciales y motos (utilizando los accesorios específicos).

Es una desmontadora de neumáticos de estructura **sólida y fiable** para uso intensivo. La rotación del palo operante permite que sea **práctica y rápida**. La posición y el tipo de herramienta de desmontaje/montaje, garantizan **precisión y seguridad** en todas las fases de trabajo.

Disponibile con motores de una velocidad y de doble velocidad con invertir.

Artiglio Space Saver é uma desmontadora de pneus **automática** que oferece um poste funcionante com **rotação lateral**.

A novidade do poste, de **rotação pneumática**, garante dimensão operacional reduzida e permite a instalação da máquina perto de uma parede. Essa solução permite ganhar quase **1 m. / 3.3 ft** de espaço e é especificamente indicada para locais com pouco espaço e/ou exigências operacionais especiais.

Artiglio Space Saver oferece o **bloqueio da roda até 24"** (do lado de fora), um diâmetro máximo de roda de **1035 mm / 40,7"** e **14"** de largura.

Pode atuar em rodas de carro, SUV, veículos comerciais e motos (utilizando os acessórios apropriados).

É uma desmontadora de pneus de estrutura **robusta e confiável** para o uso intensivo. A rotação do poste funcionante faz com que seja **prática e rápida**. A rotação e o tipo da ferramenta de desmontagem/montagem garantem **precisão e segurança** em todas as fases de trabalho.

Disponível com motorização de uma velocidade e de velocidade dupla com invertir.

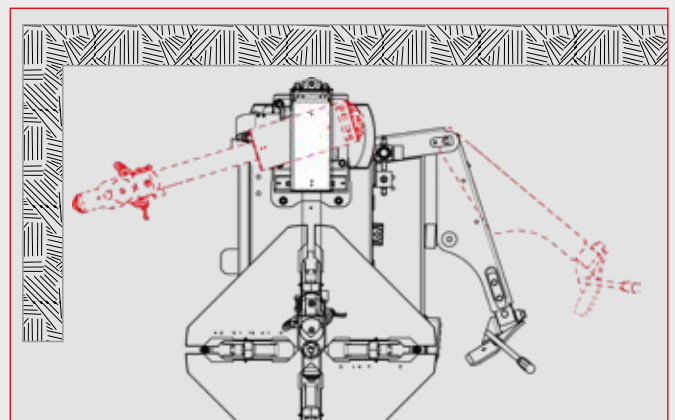
Disponibile la versión **Automatic**
Bloqueo neumático del brazo horizontal y del brazo torreta vertical.

¡Facilidad y rapidez de uso garantizados!



A versão **Automatic** está disponível.
Bloqueo pneumático tanto do braço horizontal quanto do braço da torre vertical.

Facilidade e rapidez de uso garantidas!



1 ROTACIÓN PALO - ROTAÇÃO DO POSTE

La rotación del palo operante hacia la izquierda ofrece un espacio de trabajo de la desmontadora muy reducido.

La ventaja de esta alternativa es la posibilidad de posicionar la máquina **contra una pared**, ganando espacio para la zona de trabajo y cuando el lugar sea demasiado reducido.

El funcionamiento es **rápido y ágil**, gracias a la **rotación neumática** y al **posicionamiento frontal** de la herramienta de desmontaje/montaje.

A rotação do poste funcionando para a esquerda oferece uma dimensão muito reduzida da desmontadora de pneus.

Uma solução apreciável é a possibilidade de posicionar a máquina perto de uma parede, obtendo espaço para a zona de trabalho e onde o mesmo seja pouco.

A operatividade é rápida e ágil, graças à rotação pneumática e ao posicionamento frontal da ferramenta de desmontagem/montagem.



2 TORRETA - TORRE

La herramienta de desmontaje y montaje es una novedad apreciable de esta desmontadora de neumáticos. De nueva concepción, la incorporación del **ala trasera** ofrece un importante apoyo durante la fase de montaje, facilita la entrada del neumático en la llanta y evita daños potenciales al mismo. También cuenta con protecciones de plástico para evitar marcas en las llantas. Ampliamente eficaz en los neumáticos RFT, UHP y BSR en combinación con el prensa talón, disponible como accesorio.

A ferramenta de desmontagem e montagem é uma novidade valiosa dessa desmontadora de pneus. De nova concepção, o acréscimo da asa traseira, oferece um suporte relevante durante a fase de montagem, agiliza a entrada do pneu no aro e evita potenciais danos ao pneu. Também estão presentes as proteções de plástico, para evitar marcas nos aros. De grande eficácia também em pneus RFT, UHP e BSR junto com o pressionador de talão, disponível como acessório.



3 SOLUCIONES TÉCNICAS - SOLUÇÕES TÉCNICAS

EXTENSIBLE - EXTENSÍVEL



• El brazo destalonador está dotado de soluciones técnicas que facilitan el trabajo en ruedas de hasta 14" de ancho.

Soluciones técnicas que garantizan el posicionamiento correcto de la paleta destalonadora con respecto a la rueda, gracias a rápidos 'ajustes', evitando daños al neumático y/o la llanta. El funcionamiento está garantizado en cualquier tipo de rueda.

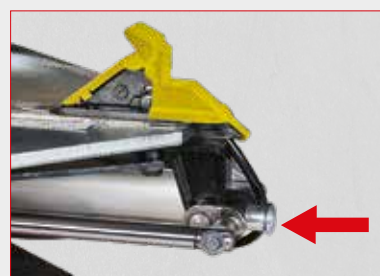
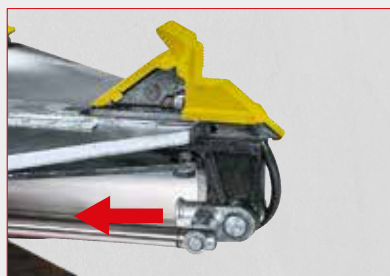
• O braço destalonador possui soluções técnicas que facilitam trabalhar com rodas até 14" de largura.

Soluções técnicas que, graças a rápidos 'setup', garantem o posicionamento certo da palheta destalonadora em relação à roda, evitando danos no pneu e/ou no aro. A operatividade é garantida em qualquer tipo de roda.

4 AUTOCENTRANTE - AUTOCENTRANTE

- El **autocentrante** del **Artiglio Space Saver** ha sido concebido para ofrecer altas prestaciones y dimensiones compactas.
- El **mecanismo** que permite trabajar en ruedas de 10" a 26" **está patentado**.
- El dispositivo que desplaza el rango de trabajo de 10" - 20" a 14" - 24" (bloqueo externo) es de fácil accionamiento.

- *O autocentrante do Artiglio Space Saver foi concebido para oferecer alto desempenho e dimensões compactas.*
- *O mecanismo que permite agir em rodas de 10" até 26" é patenteado.*
- *De acionamento fácil o dispositivo que move a gama de trabalho de 10" - 20" para 14" - 24" (bloqueio externo).*



DOTACIÓN ESTÁNDAR FORNECIMENTO PADRÃO



ACCESORIOS RECOMENDADOS / ACESSÓRIOS RECOMENDADOS



Prensa talón SP300
Pressionador de talão pneumático SP300
8-11100343



Pinza prensa talón RFT e WDK
Pinça pressionadora de talão RFT -WDK
801262417



Pinza prensa talón
Pinça pressionadora de talão
80143685

Para obtener más información, consultar el catálogo de accesorios completo - Para mais informações, consulte o catálogo de acessórios completo



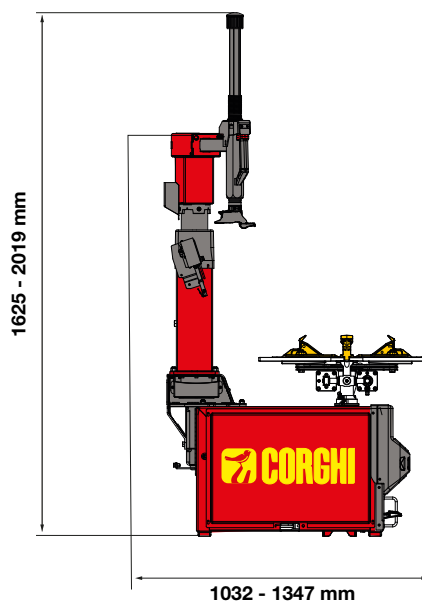
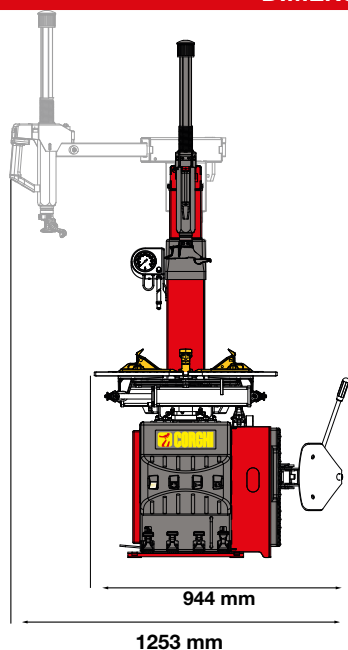
DATOS TÉCNICOS



DADOS TÉCNICOS

capacidad de bloqueo externo	capacidade de bloqueio externo	10" - 24"
capacidad de bloqueo interno	capacidade de bloqueio interno	13" - 26"
máx. diámetro de la rueda	máx. diâmetro da roda	1.035 mm
altura respecto del suelo	altura do solo	690 mm
anchura máxima neumático	largura máxima do pneu	360 mm / 14"
apertura paleta destalonador	abertura do lamina descolador	3" / 14" (370 mm)
par de rotación autocentrante	torque de rotação autocentrante	1.200 NM / 1.300 NM by inverter
número de posiciones paleta destalonador	número de posições do lamina descolador	2 POSICIONES - POSIÇÕES
cilindro destalonador de doble efecto	cilindro descolador de talão de dupla ação	SÍ/SIM
fuerza de rotura del talón en el neumático	força de quebra do talão no pneu	15,5KN
velocidad de rotación versión DV	velocidade de rotação versão DV	6-15 RPM
motoinverter	motoinverter	SÍ/SIM
pedal extraíble	pedal removível	SÍ/SIM
peso sin embalaje	peso sem embalagem	260 kg - 265 Kg (12V)
versión para servicio móvil	versão para serviço móvel	SÍ/SIM
presión de servicio	pressão de exercício	8 - 10 BAR
versiones	versões	400/3/50
		200/230V - 1Ph - 50/60Hz MI - 2Vel
		200/230V - 1Ph - 50/60Hz
		12V

DIMENSIÓN TOTAL - DIMENSÃO TOTAL



NEXION SPA - www.corgi.com - info@corgi.com

