



Monte/démonte-pneus hydraulique avec système Contactless Smart automatique.
Efficace. Solide. Rapide.



SPRINGING
Master
FORCE



Depuis qu'elle a révolutionné le secteur des monte/démonte-pneus en 2001, Corghi a su confirmer son rôle de pionnière au fil des ans. En suivant la vision du premier Master projetée vers les besoins de demain, Corghi renouvelle le concept des monte/démonte-pneus, en confirmant sa position de leader de l'innovation dans les équipements pour les garagistes, les ateliers et les carrosseries. Nous avons un objectif clair : poursuivre l'évolution des monte/démonte-pneus en mettant la meilleure technologie qui soit au service de nos clients.

L'ADN de Corghi se manifeste par des avant-premières technologiques, des innovations et des solutions idéales pour les professionnels du secteur.

Avec ses modèles Master, Corghi offre depuis plus de vingt ans le nec plus ultra en matière de technologie de démontage de pneus. C'est là que naît l'excellence, une réalité qui voit le passé, le présent et le futur toujours orientés vers l'avant-garde des équipements pour spécialistes.

BRINGING MASTER FORCE



3



Corghi a le plaisir de vous proposer son **MASTER FORCE** ! L'équipement parfait au service des professionnels du secteur qui souhaitent investir dans leur avenir.

Sa vocation innovante, soutenue par une **TECHNOLOGIE EXCLUSIVE**, le rend le **partenaire idéal** pour quiconque **refuse tout compromis** et veut offrir un **service et une image de véritable numéro un**.

Grâce aux innovations du **MASTER FORCE**, vous **augmenterez considérablement** votre **productivité et votre efficacité**.



1 SMART CORGHI SYSTEM

Le cœur battant du **MASTER FORCE** est toujours le **Smart Corghi System**, élevé ici à un niveau supérieur en termes de qualité et de performance. Le tout nouveau groupe d'outils est capable **d'annuler toute tension** entre le pneu et la jante, même sur les **pneus surbaissés, runflat et UHP les plus exigeants**.

Le Smart Corghi System a toujours été synonyme de Master. Mais aujourd'hui, il l'est encore plus, car nous avons augmenté le niveau de précision grâce à des **mouvements hydrauliques synchrones et à un groupe d'outils redessiné**.



2 TECHNOLOGIE CONTACTLESS

Avec le nouveau **MASTER FORCE**, Corghi propose un monte/démonte-pneus capable de **mettre en valeur** la technologie **Contactless**. Une fois de plus, nous confirmons que nous sommes les seuls à **sauvegarder la jante** sans **JAMAIS y toucher**.

4 ENTRAÎNEMENTS HYDRAULIQUES

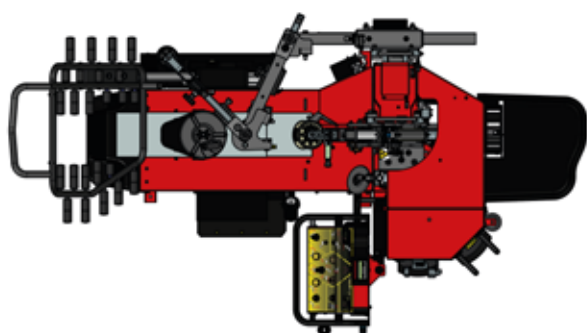


Le nouveau **MASTER FORCE** anticipe les besoins, en combinant la **puissance** des **entraînements hydrauliques**, le **respect absolu** des jantes et des pneus, et une **vitesse de travail** jamais vue auparavant.

3 ENCOMBREMENT RÉDUIT

Nous avons réussi à **compresser l'encombrement** du monte/démonte-pneus pour qu'il puisse être **positionné facilement n'importe où**.

Le **MASTER FORCE** est à peine plus large qu'un monte/démonte-pneus classique. Grâce à une conception innovante, ce nouveau monte/démonte-pneus occupe **moins de 1,4 m**. Il nécessite un **espace de travail inférieur à 3 m²**.





▷ Vitesse de travail

L'utilisation combinée d'entraînements hydrauliques et pneumatiques permet non seulement d'obtenir une puissance considérable, mais aussi d'optimiser le cycle de travail. Il en résulte un temps de travail dans le cycle de démontage-montage qui est inférieure à celle de tout autre monte/démonte-pneus.

La grande innovation des **mouvements hydrauliques** offre une extrême facilité et rapidité d'utilisation. En même temps, la **précision maximale** des mouvements rend le Master Force polyvalent et parfait pour une utilisation quotidienne, même en cas de pic de travail.

▷ Démontage automatique des roues



Le Master Force offre **Go Mate**, la puissance d'une automatisation **rapide, précise et fiable**. Go Mate est un compagnon de travail irremplaçable, **toujours aux côtés de l'opérateur**.

Il donne la possibilité la possibilité d'utiliser le monte/démonte-pneus dans le cadre du **cycle**

de travail automatique. Le nouveau logiciel, grâce à l'expérience de Corghi, vise à **sauvegarder les jantes et les pneus**.

Les cycles de travail automatiques comme l'utilisation manuelle ont été améliorés avec une **réduction de 20 % du temps de travail** (en référence au changement d'un pneu). **Deux cycles de travail sont disponibles : Normal-RFT et Soft**. Dès cette configuration, il est clair que l'utilisation du Master Force sera intuitive.



▷ Détalonnage avec lubrification automatique

Une action fondamentale consiste à lubrifier correctement le pneu. Grâce aux **doseurs de pulvérisation** situés à côté des disques détalonneurs, cette tâche primordiale est effectuée par la machine avec une grande efficacité. La bonne quantité de lubrifiant est dosée **sans gaspillage et sans salissure**, cette automatisation permettant à l'opérateur de se consacrer à d'autres tâches pendant que le **Master Force travaille de manière autonome**. Non présent sur la version standard.



▷ Presse-talon 2 en 1

Toute nouvelle technologie Corghi, le **presse-talon 2 en 1**.

Doté d'une structure solide et robuste, il est toujours aligné avec le centre de la roue grâce à l'**actionneur électronique qui le commande**.

Quand vous en avez besoin, il est déjà en place ! Possibilité de l'utiliser avec un **seul rouleau** et **en tandem** avec le **second rouleau** lorsque le pneu rigide le nécessite.

Le presse-talon vient enrichir la dotation de série.



▷ Groupe d'outils de dernière génération

C'est le cœur du Master Force. De conception toute nouvelle, les outils de travail ont été entièrement repensés et révolutionnés. Un concentré de l'innovation Corghi.

- ✓ Désormais, tous les outils sont positionnés sur le **même axe de travail**, de manière à obtenir les performances les plus absolues en termes d'efficacité et de sauvegarde de la jante et du pneu.
- ✓ L'outil de démontage a été **aminci** pour réduire la tension autant que possible.
- ✓ Le disque détalonneur, aligné, se déplace en position de travail au moyen d'un **entraînement rapide**. De même, il revient à sa position de repos à la fin du détalonnage.
- ✓ Une grande innovation réside dans la présence du **presse-talon** à côté des outils. Elle sera d'une grande aide pendant les phases de travail.





▷ Lève-roue à double fonction

Cette fonction fait partie des caractéristiques incontournables d'une machine de haut niveau. L'aide qu'elle apporte au quotidien est tangible. Grâce à son fonctionnement à **double fonction**, la roue est d'abord soulevée, puis, en succession rapide, elle est positionnée avec précision, prête à être bloquée.

Le lève-roue est toujours de série.



▷ Blocage de roue SMART

Un blocage de roue sûr est une composante indispensable du travail pour éviter les mouvements inattendus de celle-ci. Grâce au **blocage électromécanique à couple contrôlé**, il est toujours possible de gérer la bonne force de blocage. Cela garantit un **standard sûr pour chaque type de jante**.



▷ Acquisition dynamique de données

La seule donnée requise pour le positionnement automatique de la machine est la **taille de la jante**. La taille de la jante est saisie en **mode écran tactile** en sélectionnant le diamètre sur le nouveau moniteur grand format de 18,5". La largeur de la **roue est ensuite acquise par des disques détalonneurs**, nouvelle évolution Corghi, dans le cadre de la procédure de **démontage automatique**.



▷ Console ergonomique et pivotante

Une étude approfondie a conduit à la conception de cette **nouvelle console de commande ergonomique et fonctionnelle**. Les commandes principales ont la même position et la même fonction que le Master Code déjà connu, ce qui facilite le passage au nouveau Master Force.

Il est possible de la positionner en fonction des habitudes de travail. Grâce à cette nouvelle console, il sera encore plus facile de travailler avec un équipement de véritable numéro un.

Le système de gonflage automatique **INFLATRON** est disponible dans la version **FULL**.



▷ Moniteur à écran tactile grand format

Une autre grande innovation est le moniteur à écran tactile **grand format de 18,5"**. Il offre une excellente vision de toutes les étapes du travail. Il s'avère également très utile en présence d'une caméra pour visualiser les opérations inférieures du disque détalonneur.

▷ Caméra (versions View et Full)

Le choix de cet accessoire permettra de travailler confortablement et à vitesse élevée même lorsque les actions visent le détalonnage du bord inférieur du pneu. La vue sur le nouvel écran grand format de 18,5" est très pratique.



▷ Compartiments pour ranger les objets

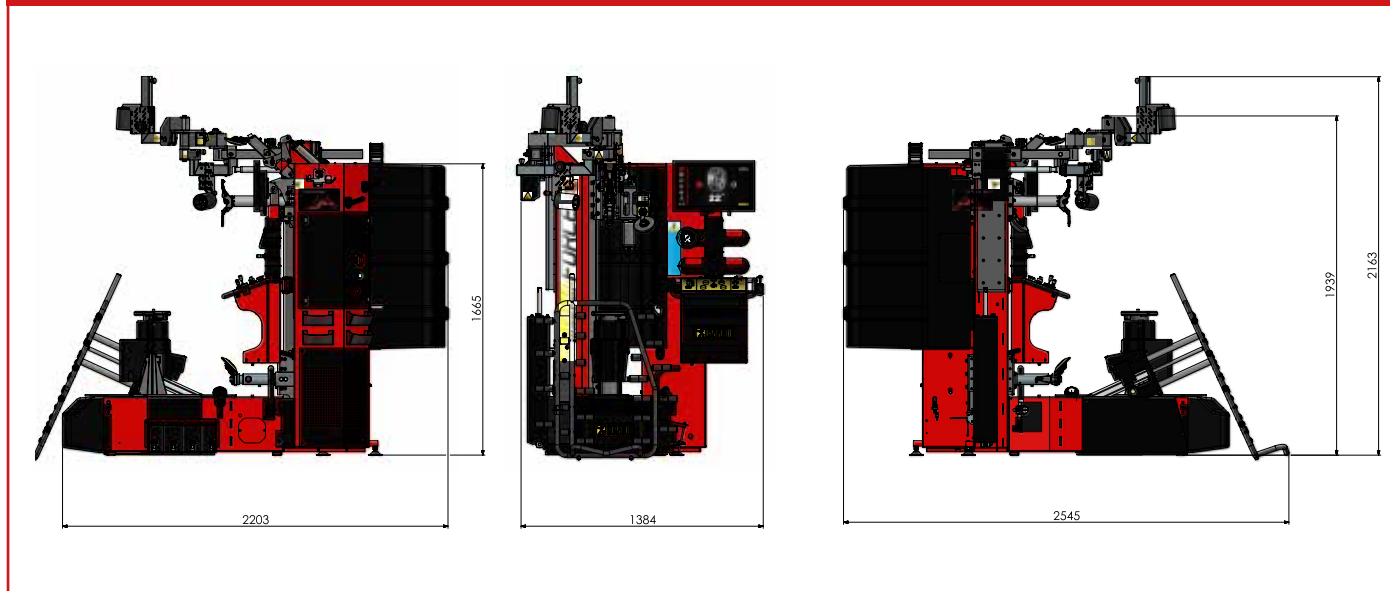
Les compartiments pour ranger les accessoires et les objets font toujours preuve d'une grande utilité. La console de commande a également été conçue pour que tout ce dont vous avez besoin soit à portée de main.

Versions - Configurations	Presse-talon	Élévateur	Lubrificateur	Caméra	Caméra + Inflatron
Master FORCE « Standard »	X	X			
Master FORCE « Skid »	X	X	X		
Master FORCE « View »	X	X	X	X	
Master FORCE « Full »	X	X	X	X	X

DONNÉES TECHNIQUES

Entraînement du monte/démonte-pneus		Hydraulique - Pneumatique
Plage dimensions roue	diamètre maximal de la jante	de 13" à 32"
	diamètre maximal du pneu	1200 mm (47")
	largeur maximale de la roue	16"
Caractéristiques techniques	blocage	automatique
	motorisation	Inverseur à 2 vitesses
	couple de rotation	1200 Nm
	vitesse de rotation	7-20 trs/mn
	force étalonneur	9000 N - Hydraulique
Groupe d'outils de démontage/montage contactless		contactless
Capacité de levage de la roue		85 Kg
Alimentation	électrique 1Ph	230V-0,75 kW - 50Hz/60Hz
		115V-0,75 kW - 50Hz/60Hz
	pneumatique de service	8÷10 bars
Poids		750 kg

ENCOMBREMENT MAXIMAL



Passion To Innovate

NEXION SPA - ITALY
www.corgchi.com - info@corgchi.com

