



Desmontadora de neumáticos con sistema Contactless Smart Automático.  
Eficiente. Sólida. Rápida.



**SPRINGLING**  
**Master**  
**FORCE**



A partir de 2001, cuando revolucionó el sector de las desmontadoras de neumáticos, Corghi ha ido confirmando su apuesta por la innovación. Siguiendo la visión del primer Master, orientada a las necesidades del futuro, Corghi renueva el concepto de desmontadora y refuerza su liderazgo en la innovación de equipos para mecánicos y talleres. Tenemos un objetivo claro: continuar desarrollando las desmontadoras de neumáticos para ofrecer a nuestros clientes la mejor tecnología de siempre.

Forman parte del ADN de Corghi avances tecnológicos, innovación y soluciones perfectas para los profesionales del sector.

Con los modelos Master, Corghi lleva más de veinte años garantizando lo máximo en tecnología para el desmontaje de neumáticos. Aquí se vive la excelencia, una realidad que abarca pasado, presente y futuro para estar siempre a la vanguardia en los equipos para especialistas.

# ERGOLOGO Master FORCE



¡Corghi se enorgullece en presentar su **MASTER FORCE!** El equipo perfecto al servicio de los profesionales del sector que quieren invertir en el futuro.

Su vocación innovadora, apoyada en una **TECNOLOGÍA EXCLUSIVA**, esta desmontadora de neumáticos es la **aliada ideal para quienes exigen lo mejor** y desean ofrecer un **servicio y una imagen de primera**.

Las novedades de la **MASTER FORCE** permitirán **aumentar la productividad y la eficiencia**.





## 1 SMART CORGHI SYSTEM

El corazón de la **MASTER FORCE** sigue siendo el **Smart Corghi System**, que aquí alcanza un nivel superior de calidad y prestaciones. El grupo de herramientas, totalmente nuevo, consigue **eliminar cualquier tensión** entre neumático y llanta, incluso en los más complejos **neumáticos bajos, runflat y UHP**.

Desde siempre, Smart Corghi System es sinónimo de Master. Hoy lo es aún más, porque hemos aumentado su precisión gracias a los **movimientos sincronizados hidráulicos y al nuevo diseño del grupo de herramientas**.



## 2 TECNOLOGÍA CONTACTLESS

Con la nueva **MASTER FORCE**, Corghi ofrece una desmontadora de neumáticos capaz de **implementar** la tecnología **Contactless**. Una vez más, somos los únicos que logran **proteger la llanta** sin tocarla **NUNCA**.

## 4 ACCIONAMIENTOS HIDRÁULICOS

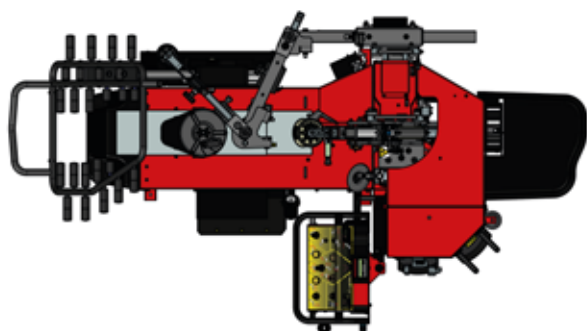


La nueva **MASTER FORCE** se adelanta a las necesidades, combinando la **fuerza** de los **accionamientos hidráulicos**, el **respeto absoluto** de llantas y neumáticos y una **velocidad de trabajo** nunca vista.

## 3 TAMAÑO REDUCIDO

Hemos conseguido **reducir el tamaño** de la desmontadora de neumáticos para permitirnos **colocarla fácilmente donde queráis**.

La **MASTER FORCE** tiene un ancho ligeramente mayor que una desmontadora tradicional. Gracias a su diseño innovador, esta nueva desmontadora ocupa **menos de 1,4 m**. Necesita una **zona de trabajo inferior a 3 m<sup>2</sup>**.





### ▷ Velocidad de trabajo

El uso combinado de los accionamientos hidráulicos y neumáticos, además de brindar una fuerza considerable, permite optimizar el ciclo de trabajo. El resultado es un tiempo de trabajo en el ciclo de montaje-desmontaje superior a cualquier otra desmontadora.

La gran novedad de los **movimientos**

**hidráulicos** asegura facilidad y rapidez de uso. Al mismo tiempo, la **máxima precisión** en los movimientos hace que la Master Force sea versátil y perfecta para el uso diario, incluso cuando el ritmo de trabajo es realmente intenso.

### ▷ Desmontaje rueda automático



El Master Force ofrece **Go Mate**, la fuerza de una automatización **rápida, precisa y fiable**. Go Mate es un compañero de trabajo irremplazable, **siempre al lado del operador**.

Ofrece la posibilidad de usar la desmontadora de neumáticos con el **ciclo de trabajo automático**. El nuevo software de gestión,

mejorado gracias a la experiencia de Corghi, se centra en la **protección de llantas y neumáticos**.

Los ciclos automáticos de trabajo, así como el uso manual, se han mejorado **reduciendo los tiempos en un 20%** (tiempo de cambio de un neumático). **Dos ciclos de trabajo disponibles: Normal-RFT y Soft**. Esta configuración ya demuestra lo sencillo que será utilizar la Master Force.



### ▷ Destalonado con lubricación automática

Una acción fundamental es lubricar correctamente el neumático. Gracias a los **dosificadores por pulverización** al lado de los discos destalonadores, la máquina realiza esta actividad sumamente importante con gran eficiencia. Sin desperdicios ni suciedad, **dosificando la cantidad exacta de lubricante**, esta automatización permite que el operador se ocupe de otras actividades mientras la **Master Force trabaja de forma autónoma**. No está presente en la versión estándar.





## ▷ Prensa talón 2 en 1

Nueva tecnología de Corghi,  
el **prensa talón 2 en 1**.

Con una estructura sólida y robusta, siempre alineado con el centro de la rueda gracias al **actuador electrónico que lo controla**.

¡Cuando sirve ya está posicionado! Posibilidad de uso con solo un **rodillo** y **en tándem** con el **segundo rodillo** cuando el neumático rígido lo requiere. El prensa talón completa la dotación de serie.



## ▷ Grupo herramientas de última generación

Este es el corazón de lo Master Force. El diseño de las herramientas de trabajo se ha revolucionado completamente siguiendo una nueva concepción. Un concentrado de innovación de Corghi.

- ✓ Ahora todas las herramientas se encuentran en el **mismo eje de trabajo**, para asegurar las máximas prestaciones en términos de eficiencia y protección de llanta y neumático.
- ✓ La herramienta de desmontaje ahora es **más fina** para minimizar las tensiones.
- ✓ El disco destalonador, alineado, alcanza su posición de trabajo gracias a un **rápido accionamiento**. De la misma manera vuelve a la posición de reposo al final del destalonado.
- ✓ Una gran novedad es la presencia del **presiona-prensa talón** al lado de las herramientas. Será muy útil durante las fases de trabajo.





### ▷ Elevador rueda de doble función

Esta es una de las características que no pueden faltar en una máquina de alto nivel. La ayuda que ofrece a diario es concreta. Su **doble función asegura, en sucesión rápida, tanto la elevación como el posicionamiento exacto de la rueda**, que estará lista para el bloqueo.

**El elevador rueda siempre se suministra de serie.**



### ▷ Bloqueo rueda SMART

Un bloqueo rueda seguro es una parte fundamental del trabajo, para evitar movimientos inesperados de la rueda. Gracias al **bloqueo electromecánico de par controlado**, se puede obtener siempre la fuerza de bloqueo adecuada. Esto garantiza un **estándar seguro para cualquier tipo de llanta**.



### ▷ Adquisición dinámica de datos

El único dato necesario para el posicionamiento automático de la máquina es la **medida de la llanta**. Este valor se introduce de **modo táctil**, seleccionando el diámetro en el nuevo monitor de pantalla ancha "wide 18,5". La adquisición del **ancho rueda la realizan los discos destalonadores**, Nueva evolución de Corghi, durante el procedimiento de **desmontaje automático**.





▷ **Consola ergonómica y orientable**

Esta **nueva consola de mandos ergonómica y funcional** nace de un estudio minucioso. Los mandos principales tienen la misma posición y función de la ya conocida Master Code, para facilitar el paso a la nueva Master Force.

Ofrecemos la posibilidad de colocarla según las costumbres de trabajo. Con esta nueva consola, trabajar con un equipo tan avanzado será aún más fácil.

Disponible en la versión **FULL** el sistema de inflado automático **INFLATRON**.



▷ **Monitor de pantalla ancha táctil**

Otra gran novedad es la elección de un monitor táctil de pantalla ancha de **18,5"**. Óptima visión de todos los pasos del trabajo. Muy útil también si está presente la cámara para la visión de las operaciones inferiores del disco destalonador.

▷ **Cámara (versiones View y Full)**

La integración de este accesorio permitirá trabajar de forma conveniente y rápida incluso al destalonar el borde inferior del neumático. La vista ancha de la nueva pantalla de 18,5" aumenta la comodidad.



▷ **Compartimentos portaobjetos**

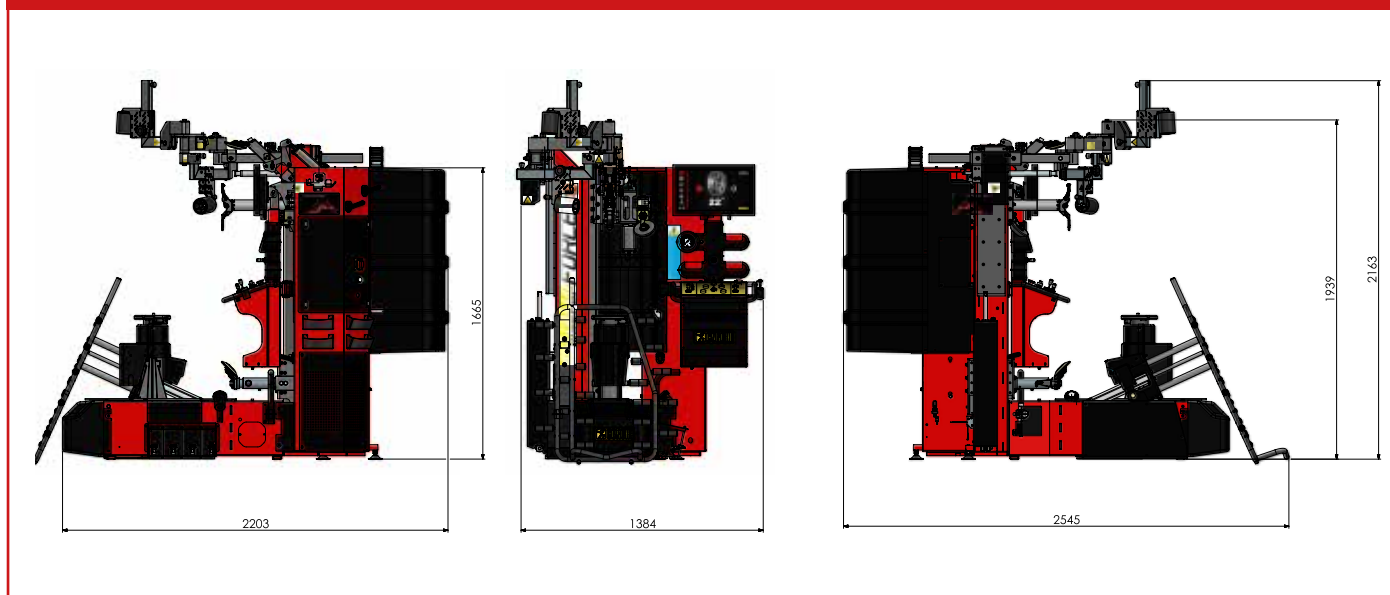
Siempre de gran utilidad los compartimentos para accesorios y objetos varios. La consola de mandos se ha concebido para tener a mano todo lo que pueda servir.

Versiones - Configuraciones	Prensa talón	Elevador	Lubricador	Cámara	Cámara + Inflatron
Master FORCE "Standard"	X	X			
Master FORCE "Skid"	X	X	X		
Master FORCE "View"	X	X	X	X	
Master FORCE "Full"	X	X	X	X	X

## DATOS TÉCNICOS

Accionamiento desmontadora de neumáticos		Hidráulico - Neumático
Rango dimensiones rueda	diámetro máximo llanta	de 13" a 32"
	diámetro máximo neumático	1200 mm (47")
	ancho máximo rueda	16"
Características técnicas	bloqueo	automático
	motorización	motor inversor 2 velocidades
	par de rotación	1200 Nm
	velocidad de rotación	7-20 rpm
	fuerza destalonador	9000 N - Hidráulica
Grupo herramientas de desmontaje/montaje contactless		contactless
Capacidad de elevación rueda		85 Kg
Alimentación	eléctrica 1Ph	230V - 0,75 kW - 50Hz/60Hz
		115V - 0,75 kW - 50Hz/60Hz
	neumática de ejercicio	8÷10 bar
Peso		750 kg

### TAMAÑO MÁXIMO



*Passion To Innovate*

NEXION SPA - ITALY  
[www.corgi.com](http://www.corgi.com) - [info@corgi.com](mailto:info@corgi.com)

