



Hydraulische Reifenmontiermaschine mit automatischem „Contactless Smart“-System.

Effizient. Solide. Schnell.



ERLINGHOFF
Master
FORCE



Seitdem Corghi die Reifenmontiermaschinenindustrie im Jahr 2001 revolutioniert hat, konnte es seine Rolle als Innovator über die Jahre hinweg bestätigen. Der Vision der ersten Master folgend und auf die Bedürfnisse von morgen ausgerichtet, erneuert Corghi das Konzept der Reifenmontiermaschinen und bestätigt sich als Innovationsführer bei Geräten für Reifenspezialisten, Werkstätten und Karosseriebetriebe. Wir haben ein klares Ziel: die Evolution der Reifenmontiermaschinen fortzusetzen, indem wir die beste Technologie aller Zeiten in den Dienst unserer Kunden stellen.

Die DNA von Corghi bietet Technologievorschauen, Innovationen und perfekte Lösungen für Fachleute des Sektors.

Mit den Master-Modellen bietet Corghi seit mehr als zwanzig Jahren das Nonplusultra der Reifenmontiertechnik. Hier wird Exzellenz erreicht, eine Realität, die die Vergangenheit, die Gegenwart und die Zukunft immer auf den neuesten Stand der Geräte für Spezialisten ausrichtet.

EROMINGLO
Master FORCE



3



Corghi ist stolz darauf, Ihnen seine **MASTER FORCE** anbieten zu können! Das perfekte Gerät für Profis, die in ihre Zukunft investieren wollen.

Seine innovative Berufung, unterstützt durch eine **EXKLUSIVE TECHNOLOGIE**, macht es zum idealen Partner für alle, die **keine Kompromisse eingehen** und einen **erstklassigen Service** und ein **erstklassiges Image bieten wollen**.

Die Neuheiten der **MASTER FORCE** werden Ihre **Produktivität und Effizienz steigern**.



1 SMART CORGHI SYSTEM

Das Herzstück der **MASTER FORCE** ist nach wie vor das **Smart Corghi System**, das hier in Bezug auf Qualität und Leistung auf ein höheres Niveau gehoben wurde. Die brandneue Werkzeugeinheit beseitigt **jegliche Spannung** zwischen Reifen und Felge, selbst bei den anspruchsvollsten **Niederquerschnitts-, Runflat- und UHP-Reifen**.

Das Smart Corghi System war schon immer ein Synonym für Master. Heute ist es sogar noch mehr, da wir dank der **hydraulisch synchronisierten Bewegungen und der neu gestalteten Werkzeugeinheit eine höhere Präzision erreicht haben**.



2 CONTACTLESS-TECHNOLOGIE

Mit der neuen **MASTER FORCE** bietet Corghi eine Reifenmontiermaschine an, die in der Lage ist, die **Contactless-Technologie zu verbessern**. Wir bestätigen noch einmal, dass wir die einzigen sind, die **Felge schützen** und sie **NIEMALS** berühren.

4 HYDRAULISCHE ANTRIEBE

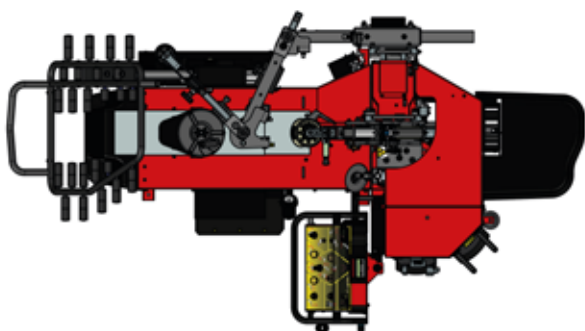


Die neue **MASTER FORCE** antizipiert die Anforderungen, indem sie die **Kraft der hydraulischen Antriebe**, den **absoluten Respekt von Felgen und Reifen** und eine **noch nie dagewesene Arbeitsgeschwindigkeit** kombiniert.

3 GERINGER PLATZBEDARF

Wir haben es geschafft, die **Stellfläche** der Reifenmontiermaschine zu komprimieren, so **dass sie überall leicht aufgestellt werden kann**.

Die **MASTER FORCE** ist nur wenig breiter als eine herkömmliche Reifenmontiermaschine. Dank eines innovativen Designs ist diese neue Reifenmontiermaschine **kürzer als 1,4 m**. Sie benötigt eine **Arbeitsfläche kleiner als 3 m²**.





▷ **Arbeitsgeschwindigkeit**

Der kombinierte Einsatz von hydraulischen und pneumatischen Antrieben sorgt nicht nur für eine beträchtliche Kraft, sondern optimiert auch den Arbeitszyklus. Das Ergebnis ist eine Zeit im Reifenmontierzyklus, die niedriger ist als bei jeder anderen Reifenmontiermaschine.

Die große Innovation der **hydraulischen**

Bewegungen bietet Leichtigkeit und Schnelligkeit in der Anwendung. Gleichzeitig macht die **maximale Präzision** der Bewegungen die Master Force vielseitig einsetzbar und perfekt für den täglichen Gebrauch, auch bei Arbeitsspitzen.

▷ **Automatischer Radausbau**



Master Force bietet **Go Mate**, die Kraft einer **schnellen, präzisen** und **zuverlässigen** Automatisierung. Die Go Mate ist eine unersetzliche Begleiterin des Arbeitstags, **die dem Bediener stets zur Seite steht**. Sie bietet die Möglichkeit, die Reifenmontiermaschine über **den automatischen**



Arbeitszyklus zu nutzen. Die dank der Erfahrung von Corghi verbesserte neue Software zielt auf **den Schutz von Felgen und Reifen ab**. Automatische Arbeitsabläufe wie der manuelle Einsatz wurden verbessert und die **Arbeitszeit um 20 % verkürzt** (bezogen auf den Wechsel eines Reifens). **Es stehen 2 Arbeitszyklen zur Verfügung: Normal-RFT und Soft**. Schon bei dieser Einstellung wird deutlich, wie intuitiv der Einsatz der Master Force sein wird.



▷ **Abdrücken mit automatischer Schmierung**

Eine grundlegende Maßnahme besteht darin, den Reifen richtig zu schmieren. Dank der **Sprühdosierer** neben den Abdrückscheiben wird diese sehr wichtige Aufgabe von der Maschine mit großer Effizienz erledigt. Ohne Verschwendung und ohne Verschmutzung **wird die richtige Menge an Schmiermittel dosiert**. Diese Automatisierung ermöglicht es dem Bediener, sich um andere Aufgaben zu kümmern, während die **Master Force autonom arbeitet**. In der Standardversion nicht vorhanden.



▷ **Wulstniederhalter 2 in 1**

Brandneue Corghi-Technologie, der **Wulstniederhalter 2 in 1**.

Solide und robuste Konstruktion; dank des elektronischen Stellantriebs **immer auf die Radmitte ausgerichtet**. Wenn notwendig, ist er bereits in Position!

Kann mit einer **einzelnen Rolle** und **in Kombination** mit der **zweiten Rolle** verwendet werden, wenn der starre Reifen dies erfordert.

Der Wulstniederhalter bereichert die serienmäßige Ausstattung.



▷ **Werkzeugeinheit der neuesten Generation**

Dies ist das Herzstück der Master Force. Ganz neu, die Arbeitsgeräte wurden völlig neu gestaltet und revolutioniert. Ein Konzentrat der Corghi-Innovation.

- ✓ Alle Werkzeuge sind nun auf **der gleichen Arbeitsachse positioniert**, um die absolut beste Leistung in Bezug auf Effizienz und Schonung von Felge und Reifen zu erreichen.
- ✓ Das Demontagewerkzeug wurde **ausgedünnt**, um die Spannung so weit wie möglich zu reduzieren.
- ✓ Die ausgerichtete Abdrückscheibe wird durch eine **schnelle Betätigung in die Arbeitsposition gebracht**. Auf die gleiche Weise kehrt sie am Ende des Abdrückens in ihre Ruhestellung zurück.
- ✓ Eine große Innovation ist das Vorhandensein **des Wulstniederhalters** neben den Werkzeugen, der sehr nützlich während der Arbeitsphasen sein wird.





▷ Radheber mit Doppelfunktion

Diese Funktion gehört zu den unverzichtbaren Merkmalen einer Spitzenmaschine. Die Hilfe, die sie täglich leistet, ist konkret. Die Doppelfunktion **sorgt dafür, dass zuerst das Rad angehoben wird und dann in schneller Folge das Rad präzise positioniert und blockiert wird.**

Der Radheber ist immer serienmäßig.



▷ SMART-Radblockierung

Eine sichere Radblockierung ist ein wesentlicher Bestandteil der Arbeit, um unerwartete Radbewegungen zu verhindern. Dank der **drehmomentgesteuerten elektromechanischen Radblockierung** kann immer die richtige Spannkraft erreicht werden. Dies garantiert einen sicheren **Standard für jeden Felgentyp.**



▷ Dynamische Datenerfassung

Die einzigen Daten, die für die automatische Positionierung der Maschine benötigt werden, **sind die Felgenreöße.** Die Eingabe der Felgenreöße erfolgt im **Touchscreen-Modus** durch die Auswahl des Durchmessers auf dem neuen 18,5"-Bildschirm. Die Radbreite **wird dann über Abdrückscheiben, Neue Corghi-Entwicklung**, im automatischen **Demontageverfahren** erfasst.



▷ Ergonomisches und schwenkbares Bedienpult

Eine sorgfältige Studie führte zum Entwurf dieses **neuen ergonomischen und funktionellen Bedienpults**. Die Hauptbedienelemente haben die gleiche Position und Funktion wie die bereits bekannte Master Code, was den Wechsel zur neuen Master Force erleichtert.

Wir bieten die Möglichkeit, es entsprechend den Arbeitsgewohnheiten zu positionieren. Dieses neue Bedienpult wird die Arbeit mit erstklassigen Geräten noch einfacher machen.

In der **FULL**-Version ist das automatische Aufblassystem **INFLATRON** erhältlich.



▷ Großer Touchscreen-Monitor

Eine weitere großartige Innovation ist der **18,5" große Touchscreen-Monitor**. Hervorragende Sicht auf alle Arbeitsschritte. Auch sehr nützlich, wenn die Kamera anwesend ist, um die unteren Vorgänge der Abdrückscheibe zu beobachten.

▷ Kamera (Versionen View und Full)

Die Wahl dieses Zubehörs ermöglicht Ihnen ein bequemes und schnelles Arbeiten, auch wenn die Maßnahmen darauf abzielen, die Unterkante des Reifens abzudrücken. Die Ansicht auf dem neuen 18,5-Zoll-Breitbildschirm ist sehr komfortabel.



▷ Ablagefächer

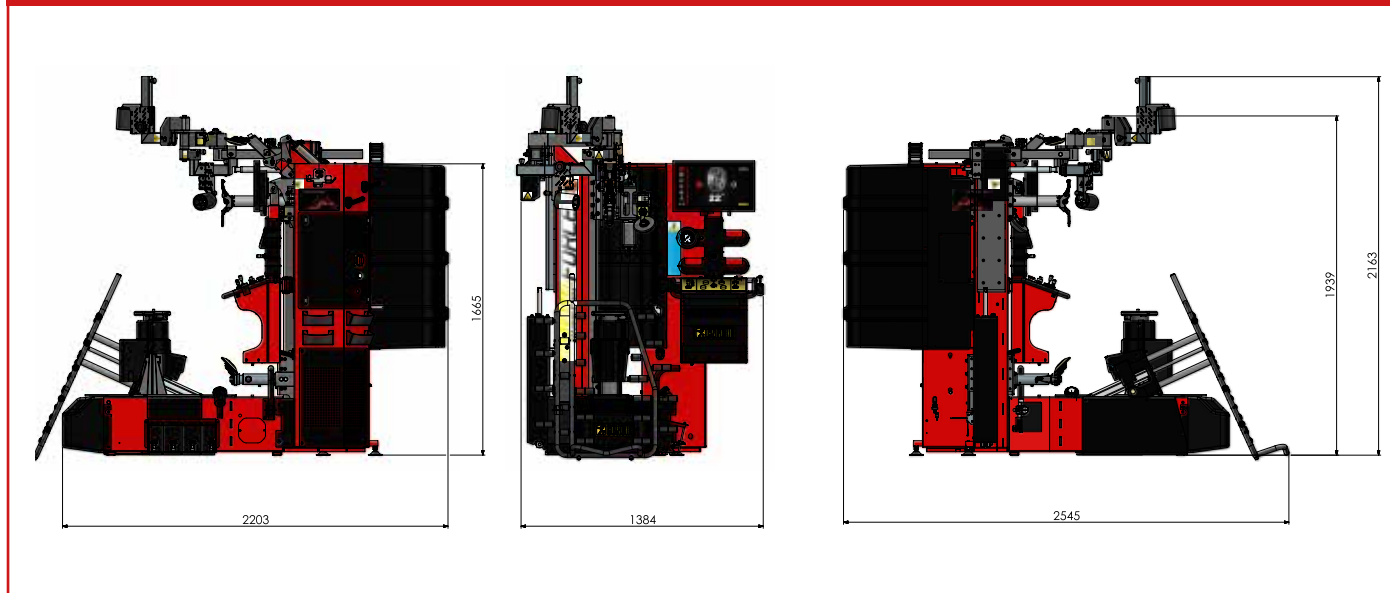
Immer von großem Nutzen sind die Zubehör- und Objektfächer. Auch das Bedienpult ist so konzipiert, dass man alles, was man braucht, sofort zur Hand hat.

Versionen - Konfigurationen	Wulstniederhalter	Heber	Schmiervorrichtung	Kamera	Kamera + Inflatron
Master FORCE „Standard“	x	x			
Master FORCE „Skid“	x	x	x		
Master FORCE „View“	x	x	x	x	
Master FORCE „Full“	x	x	x	x	x

TECHNISCHE DATEN

Antrieb der Reifenmontiermaschine		Hydraulisch - Pneumatisch
Radgrößen	Maximaler Felgendurchmesser	zwischen 13" und 32"
	Maximaler Reifendurchmesser	1200 mm (47")
	Maximale Radbreite	16"
Technische Eigenschaften	Einspannung	automatisch
	Motorisierung	Motoinverter mit 2 Geschwindigkeiten
	Drehmoment	1200 Nm
	Drehzahl	7-20 U/min
	Abdrückerkraft	9000 N - Hydraulische
Werkzeuggruppe für contactless (kontaktlose) Demontage/Montage		contactless
Rad-Hebekraft		85 Kg
Versorgung	Elektrisch 1 Ph	230V-0,75 kW - 50Hz/60Hz
		115V-0,75 kW - 50Hz/60Hz
	Pneumatische Betriebsversorgung	8÷10 bar
Gewicht		750 kg

MAXIMALE GESAMTABMESSUNGEN



Passion To Innovate

NEXION SPA - ITALY
www.corghi.com - info@corghi.com

