



Desmontadora de pneus hidráulica com sistema Contactless Smart Automático.
Eficiente. Sólida. Rápida.



SPRINGLING
Master FORCE



A Corghi, desde que revolucionou o setor de desmontadoras de pneus em 2001, conseguiu ao longo dos anos confirmar o seu papel de inovadora. Seguindo a visão do primeiro Master projetada para as necessidades de amanhã, a Corghi renova o conceito de desmontadora de pneus confirmando-se como líder de inovação em equipamentos para borracheiros, oficinas e oficinas de carroceria. Temos um objetivo claro: continuar com a evolução das desmontadoras de pneus, colocando a melhor tecnologia de sempre a serviço dos nossos clientes.

O DNA da Corghi oferece prévias tecnológicas, inovação e soluções perfeitas para os profissionais do setor.

Com os modelos Master, há mais de vinte anos a Corghi oferece a máxima expressão da tecnologia voltada para a desmontagem de pneus. Aqui se alcança a excelência, uma realidade que vê passado, presente e futuro sempre voltados para a vanguarda dos equipamentos para especialistas.

BRUNO FORCE Master



A Corghi se orgulha em oferecer-lhe a sua **MASTER FORCE!** O equipamento perfeito o serviço dos profissionais do setor que querem investir no seu futuro.

A sua vocação inovadora, apoiada numa **TECNOLOGIA EXCLUSIVA**, o leva a ser o **parceiro ideal para quem não quer compromissos** e deseja oferecer um **serviço e uma imagem N°1**.

Graças às novidades da **MASTER FORCE** a sua **produtividade e eficiência vão aumentar**.



1 SMART CORGHI SYSTEM

O coração pulsante da **MASTER FORCE** é sempre o **Smart Corghi System**, elevado aqui a um nível superior em termos de qualidade e desempenho. O novo grupo de ferramentas é capaz de **eliminar qualquer tensão** entre o pneu e o aro, até mesmo nos **pneus de baixo perfil mais difíceis, runflat e UHP**.

Desde sempre o Smart Corghi System é sinônimo de Master. Hoje é ainda mais, pois aumentamos a precisão graças aos **movimentos hidráulicos sincronizados e ao grupo de ferramentas redesenhado**.



2 TECNOLOGIA CONTACTLESS

Com a nova **MASTER FORCE**, a Corghi oferece uma desmontadora de pneus capaz de **aumentar** a tecnologia **Contactless**. Mais uma vez confirmamos que somos os únicos a **proteger o aro e NUNCA** tocá-lo.

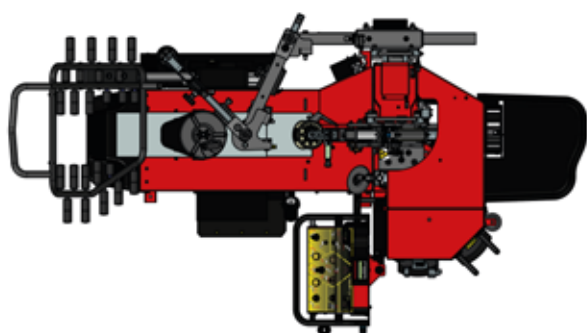
4 ACIONAMENTOS HIDRÁULICOS



3 DIMENSÕES REDUZIDAS

Conseguimos **comprimir as dimensões** da desmontadora de pneus para garantir a possibilidade de **posicioná-la com facilidade em qualquer lugar**.

A MASTER FORCE tem uma largura um pouco superior àquela de uma desmontadora de pneus tradicional. Graças a um projeto inovador, esta nova desmontadora de pneus ocupa **menos de 1,4 m**. Precisa de uma **zona de trabalho inferior a 3 m²**.



A nova **MASTER FORCE** antecipa a exigências, unindo a **força dos acionamentos hidráulicos**, o **respeito absoluto** pelos aros e pneus e uma **velocidade de trabalho** nunca vista antes.



▷ Velocidade de trabalho

O uso combinado dos acionamentos hidráulicos e pneumáticos, além de oferecer uma força considerável, permitiu otimizar o ciclo de trabalho. O resultado é um tempo de trabalho no ciclo desmontagem-montagem mais baixa do que qualquer outra desmontadora de pneus.

A grande novidade dos **movimentos**

hidráulicos oferece facilidade e rapidez de uso. Ao mesmo tempo, a **máxima precisão** nos movimentos torna a Master Force versátil e perfeita para o uso diário, mesmo quando os picos de trabalho atingem os níveis mais altos.

▷ Desmontagem automática da roda



O Master Force oferece **Go Mate**, a força de uma automação **rápida, precisa e confiável**. Go Mate é um companheiro de trabalho insubstituível, **sempre ao lado do operador**. Dá a possibilidade de utilizar a desmontadora de pneus através do **ciclo de trabalho automático**. O

novo software de gestão, graças à experiência da Corghi, visa à **proteção dos aros e dos pneus**.

Os ciclos automáticos de trabalho, assim como o uso manual, foram melhorados com a **redução do tempo de trabalho em 20%** (em relação à troca de um pneu). **Disponíveis 2 ciclos de trabalho: Normal-RFT e Soft**. Já a partir desta configuração é possível entender o quão intuitivo será o uso da Master Force.



▷ Destalonagem com lubrificação automática

Ação fundamental é lubrificar o pneu de forma correta. Graças aos **dosadores de pulverização** ao lado os discos destalonadores, esta importante atividade é realizada pela máquina com grande eficácia. Sem desperdícios e sem sujeira, **a quantidade certa de lubrificante é dosada**, esta automação permite que o operador se ocupe de outras atividades enquanto a **Master Force trabalha em autonomia**. Não presente na versão standard.



▷ Pressionador de talão 2 em 1

Nova tecnologia Corghi,

o **pressionador de talão 2 em 1**.

De estrutura sólida e robusta, sempre alinhado no centro da roda graças ao **atuador eletrônico que o pilota**.

Quando serve já está na posição! Possibilidade de utilização com um **único rolo** e **em paralelo** com o **segundo rolo** quando o pneu rígido o exigir.

O pressionador de talão enriquece o equipamento fornecido de série.



▷ Grupo de ferramentas de última geração

Este é o coração da Master Force. De nova concepção, as ferramentas de trabalho foram redesenhadas e revolucionadas totalmente. Um concentrado de inovação Corghi.

- ✓ Agora todas as ferramentas estão posicionadas no **mesmo eixo de trabalho**, a fim de obter o desempenho mais absoluto em termos de segurança e de proteção do aro e do pneu.
- ✓ A ferramenta de desmontagem foi **afinada** para reduzir ao máximo as tensões.
- ✓ O disco destalonador, alinhado, é colocado na posição de trabalho através de um **acionamento rápido**. Do mesmo modo, retorna para a posição de repouso no final da destalonagem.
- ✓ Grande novidade é a presença do **pressionador de talão** ao lado das ferramentas. Será de grande ajuda durante as fases de trabalho.





▷ Elevador de roda de dupla função

Esta característica está entre as peculiaridades que não podem faltar em uma máquina de elevado nível. A ajuda que oferece diariamente é concreta. O seu funcionamento de **dupla função garante primeiro a elevação e em sequência rápida o posicionamento preciso da roda**, pronta para ser bloqueada.

O elevador de roda é sempre de série.



▷ Bloqueio da roda SMART

Um bloqueio da roda seguro é parte fundamental do trabalho para evitar movimentos inesperados da mesma. Graças ao **bloqueio eletro-mecânico de torque controlado**, é possível controlar sempre a força de bloqueio certa. Isso garante um **padrão seguro para cada tipo de aro**.



▷ Aquisição de dados dinâmica

O único dado necessário para o posicionamento automático da máquina é a **medida do aro**. A inserção da medida do aro ocorre no **modo Touchscreen** através da seleção do diâmetro no novo monitor "wide 18,5". A aquisição da **largura da roda ocorre através dos discos destalonadores, nova evolução da Corghi**, no procedimento de **desmontagem automática**.



▷ Console ergonômico e orientável

Um estudo cuidadoso levou a conceber este **novo ergonômico e funcional console de comandos**. Os principais comandos possuem a mesma posição e função da já conhecida Master Code, a fim de facilitar a passagem para a nova Master Force. Oferecemos a possibilidade de poder posicioná-lo conforme os hábitos de trabalho. Este novo console torna ainda mais fácil trabalhar com um equipamento N°1.

Disponível na versão **FULL** o sistema de inflagem automático **INFLATRON**.



▷ Monitor touchscreen wide

Outra grande novidade é a escolha de um monitor touchscreen **wide de 18,5"**. Ótima a visão em todas as passagens de trabalho. Também de grande utilidade quando estiver presente a câmera para a visão das operações inferiores do disco destalonador.

▷ Câmera (versões View e Full)

A escolher este acessório, é possível trabalhar de forma confortável e rápida mesmo quando as ações visam à destalonagem da borda inferior do pneu. A visão na nova tela wide de 18,5" é muito confortável.



▷ Espaços para objetos

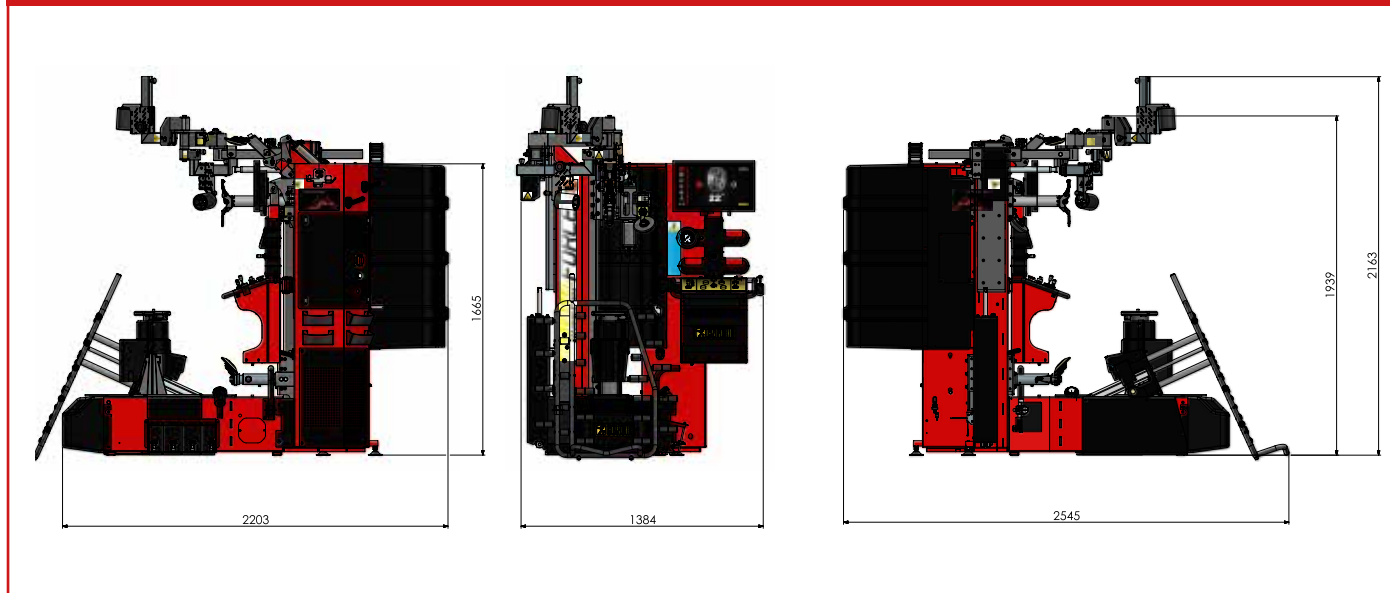
Sempre de grande utilidade são os espaços para acessórios e objetos. O console de comandos também foi concebido para ter tudo o que serve ao alcance das mãos.

Versões - Configurações	Pressionador de talão	Elevador	Lubrificador	Câmera	Câmera + Inflatron
Master FORCE "Standard"	X	X			
Master FORCE "Skid"	X	X	X		
Master FORCE "View"	X	X	X	X	
Master FORCE "Full"	X	X	X	X	X

DADOS TÉCNICOS

Acionamento da desmontadora de pneus		Hidráulico - Pneumático
Gama de dimensões da roda	diâmetro máximo do aro	de 13" a 32"
	diâmetro máximo do pneu	1200 mm (47")
	largura máxima da roda	16"
Características técnicas	bloqueio	automático
	motorização	moto-inversor de 2 velocidades
	torque de rotação	1200 Nm
	velocidade de rotação	7-20 rpm
	força do destalonador	9000 N - Hidráulica
Grupo de ferramentas de desmontagem/montagem contactless		contactless
Capacidade de elevação da roda		85 Kg
Alimentação	elétrica 1Ph	230V-0.98 kW 50Hz/60Hz
		115V-0,98 kW 50Hz 60Hz
	pneumática de funcionamento	8÷10 bar
Peso		750 kg

DIMENSÃO MÁXIMA



Passion To Innovate

NEXION SPA - ITALY
www.corgi.com - info@corgi.com

