

 **CORGI**

**artiglio** 500



32" DÉMONTAGE AUTOMATIQUE AVEC LA TECHNOLOGIE "LEVA LA LEVA" (SANS LEVIER) DE 2<sup>ÈME</sup> GÉNÉRATION   
Encore plus performant, encore plus génial

32" AUTOMATISCHE REIFENMONTIERMASCHINE MIT "LEVA LA LEVA" -TECHNOLOGIE (OHNE HEBEL) DER 2. GENERATION   
Noch performierender, noch genialer





Nouveau démonte-pneus automatique avec technologie "Leva la leva" (Sans levier) de 2<sup>a</sup> génération, pour les roues des voitures, tout terrain et véhicules commerciaux jusqu'à 32". Nombreuses nouveautés techniques: un dispositif de détalonnage dynamique à **double disque détalonneur**, un groupe de tête de conception nouvelle, le plateau de blocage de la roue plus performant, une structure renforcée, un grand soin de l'ergonomie et de l'usage des commandes. Tout ceci se traduit par une plus grande vitesse opérationnelle ne présentant pas de risques pour l'opérateur et pour les jantes, aucune flexion pendant les phases les plus prenantes, une grande facilité d'emploi et universalité, pour un équipement pouvant être exploité à 100 % dans toutes ses particularités.

Neue automatische Reifenmontiermaschine mit "Leva la leva"-Technologie (Ohne Hebel) der 2. Generation für Räder von Fahrzeugen, SUV und Geschäftsfahrzeuge bis 32 Zoll. Zahlreiche technische Neuheiten: Dynamische Abdruckvorrichtung mit **doppelter Abdruckscheibe**, neu entwickelte Kopfgruppe, Radblockierung mit performierender Scheibe, verstärkte Struktur, Ergonomisch und einfach zu bedienen. All dies bedeutet schnellere Bedienbarkeit ohne Risiken für den Bediener und die Felgen, die auch während der schwierigen Phasen keinen Flexionen ausgesetzt werden. Einfache und universelle Bedienung für ein Gerät bei dem 100% seiner vielseitigen Besonderheiten genutzt werden können.

1



#### CONSOLE - BEDIENPULT

**Intuitive et complete** - Console de commande à fonctions multiples, qui regroupe toutes les commandes d'exercice. C'est l'idéal pour le détalonnage dynamique et pour la possibilité de faire le match mounting entre pneu et jante, grâce aux deux disques à double commande.

**Intuitiv und komplett** - multifunktions-bediempult, in der alle Arbeitsbefehle enthalten sind. Ideal für das dynamische abdrücken und die möglichkeit des match Mounting zwischen Reifen und Felgen, dank der beiden Scheiben mit doppelter Steuerung.

2

## DÉTALONNEUR DOUBLE À PÉNÉTRATION CONTRÔLÉE - *DOPPELTER ABRÜCKER MIT KONTROLLE DER EINDRINGKRAFT*

**Dispositif d'étalonnage dynamique** avec double disque détalonneur Spéculaire. Le positionnement radial des disques est facilité par un automatisme en mesure d'éviter tout positionnement manuel de l'opérateur. **Penetration Controlee (Patented)** précision, rapidité et répétition sont garanties par le système de détalonnage breveté et par les deux disques parfaitement spéculaires.



Watch the Video

*Dynamische abdrückvorrichtung mit doppelter und gespiegelter Abdrückscheibe. Die Radiale Positionierung der Scheiben wird durch eine Automatik vereinfacht, die in der Lage ist, jede manuelle Positionierung von Seiten des Bedieners zu vermeiden. Kontrollierte eindringtiefe (Patented) Präzision, Schnelligkeit und Wiederholbarkeit sind von dem patentierten Abdrücksystem und der perfekten Spiegelgleichheit der beiden Scheiben gewährleistet.*



## PROCÉDURE RAPIDE DE DÉMONTAGE DU DEUXIÈME TALON - *SCHNELLES DEMONTAGEVERFAHREN DES ZWEITEN WULSTES*



**Procédure rapide** de démontage du deuxième talon, possible grâce au **mouvement du disque breveté**.

**Schnelles Demontageverfahren des zweiten Wulstes** dank der **patentierten Scheibenbewegung**.

3

## MOTORISATION AVEC SYSTEME MOTEUR/INVERSEUR - *MOTORVERSION MIT MOTORINVERTER-SYSTEM*



**LE BON COUPLE À LA BONNE VITESSE**  
(7-18 RPM).

**DER RICHTIGE DREHMOMENT FÜR DIE RICHTIGE**  
**GESCHWINDIGKEIT (7 - 18 RPM).**





**4** **ÉLÉVATEUR - HEBEVORRICHTUNG**

**Sans effort** - L'élévateur permet de positionner tous les types de roue sur l'autocentreur, sans faire aucun effort.

**Müheles** - Hebevorrichtung ermöglicht es, jede Art Reifen ohne Anstrengung auf dem Spannteller zu positionieren.



## 5 GROUPE TET - KOPFGRUPPE

La procédure de démontage ne provoque aucun changement dans les mouvements du travail **et élimine définitivement tout effort physique** de l'opérateur grâce à la technique *Leva la leva* (Sans levier) appliquée à la tourelle (**Patented**).

La procédure de montage ne provoque aucun changement dans les mouvements, l'aspect **pratique** et la **vitesse d'exécution**.

*Das Demonteverfahren besitzt die selben Arbeitsbewegungen, eliminiert jedoch definitiv die **Krafteinwirkung** von Seiten des Bediener dank der "Leva la leva"-Technologie (ohne Hebel) am Montagekopf (**Patented**).*

*Das Montageverfahren besitzt die selben Bewegungen, ist genauso **praktisch und schnell in der Ausführung**.*



## Procédure de démontage du talon supérieur - Demonteverfahren des oberen Wulstes

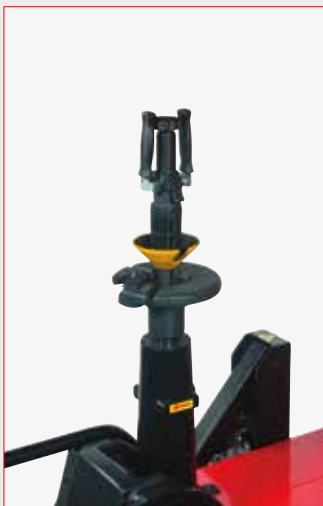


## 6 BLOCAGE ROUE SUR ET UNIVERSEL - RADBLOCKIERUNG SICHER UND UNIVERSELL

Le plateau autocentreur permet un **blocage rapide** ainsi qu'un détalonnage des deux flancs sans devoir tourner la roue.

La hauteur constante de travail (sauf pour les jantes renversées) a été étudiée pour offrir une parfaite ergonomie aux mouvements de l'opérateur, pour tous les types de roue.

*Der Spannteller ermöglicht eine **schnelle Blockierung** und außerdem das Abdrücken beider Seiten, ohne dass das Rad gedreht werden muss. Die gleichbleibende Arbeitshöhe (außer bei umgekehrten Felgen) wurde für eine perfekte Ergonomie in den Bewegungen des Bediener mit jedem Radtyp entwickelt.*



7

**PRESSE-TALON (EN OPTION)***WULSTNIEDERHALTER (ZUBEHÖR AUF ANFRAGE)*

- Presse-talon à hauteur de travail réglable
- La forme de la presse est idéale pour les pneus RFT
- *Wulstniederhalter mit einstellbarer Arbeitshöhe*
- *Die Form des Niederhalters ist ideal für RFT-Reifen*

“ **RUN FLAT - NO PROBLEM!** ”

**ERGONOMIE - ERGONOMIE**

Hauteur de travail de la machine conçue de façon à obtenir une **ergonomie parfaite dans les mouvements**, avec tous les types de roues :  
Idéal pour tous les opérateurs

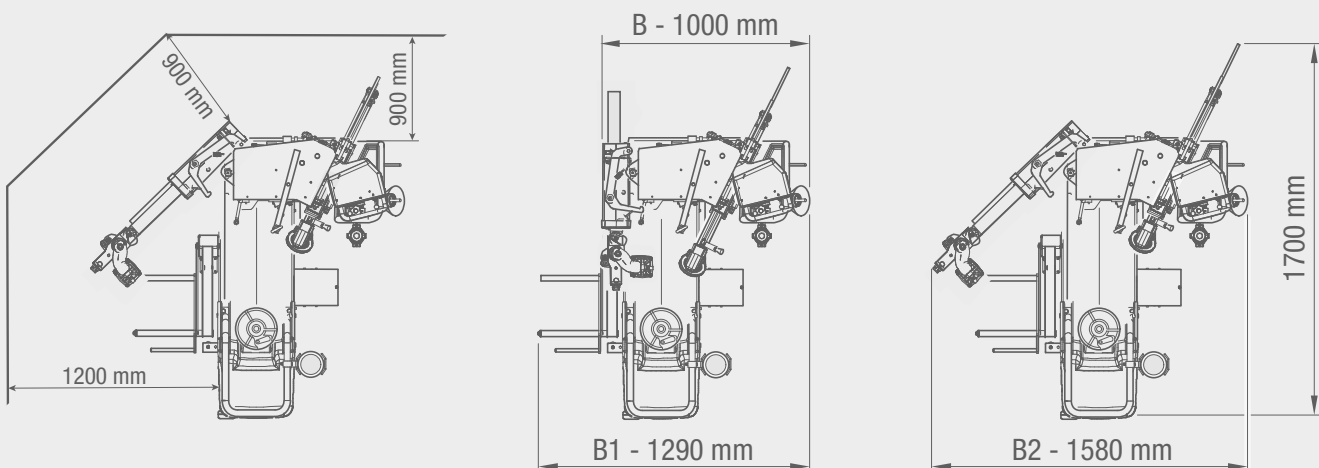
*Die Arbeitshöhe der Maschine wurde so ausgelegt, dass eine **perfekte Ergonomie bei den Bewegungen** aller Radtypen erreicht wird:  
Ideal für alle Bediener.*



*\*excepté pour les jantes à canal inversé.  
\*außer für Felgen mit umgekehrtem Kanal.*

**DONNEES TECHNIQUES - TECHNISCHE DATEN**

<b>plage des dimensions de la roue</b>	<b>Bereich der Radmaße</b>	
diamètre de la jante	Felgendurchmesser	de 12" à 32" - zwischen 12 und 32 Zoll
diamètre max. du pneu	Max. Reifendurchmesser	1 200 mm (47")
largeur max. du pneu	Maximale Reifenbreite	15 (du plan d'appui de la roue) - 15" (von der Radablagefläche)
pneus pouvant être traités	Reifentypen	conventionnels, low profile et Run flat - normal, Low profile und Run flat
<b>autocentreur</b>	<b>Spannteller</b>	
blocage	Blockierung	mécanique-manuel - mechanisch-manuelle
motorisation	Motorversion	moteur/inverseur à 2 vitesses - Motoinverter mit 2 Geschwindigkeiten
couple de rotation	Drehmoment	1 100 Nm
vitesse de rotation	Drehgeschwindigkeit	7 - 18 t/mn - 7-18 U/Min
<b>détalonneur</b>	<b>Abdrücker</b>	
champ maximal de détalonnage	Maximaler Abdrückbereich	670 mm
course du détalonneur	Hub der Abdrückvorrichtung	540 mm
force du détalonneur	Abdrückkraft	7 600 N
<b>chargement/déchargement roue</b>	<b>Rad einlegen/herausnehmen</b>	
actionnement	Aktivierung	Pneumatique - Pneumatisch
poids maximal de la roue	Max. Radgewicht	85 kg
<b>alimentation</b>	<b>Spannungsversorgung</b>	
électrique 1Ph	Elektrisch 1Ph	230V-0,75 kW 50Hz/60 Hz
électrique 1Ph (alternative)	Elektrisch 1Ph (Alternative)	110V-0,75 kW 50Hz/60 Hz
pneumatique d'exercice	Betriebspneumatik	8 bars (minimum) - 8 Bar (mindestens)
<b>poids</b>	<b>Gewicht</b>	380 kg (avec élévateur) - 380 kg (mit Hebevorrichtung)

**DIMENSIONS ENCOMBREMENT - ABMESSUNGEN**


## EQUIPEMENT - AUSSTATTUNG



### ACCESSOIRES CONSEILLES - EMPFOHLENES ZUBEHÖR

- A** 8-1510020  
**8-1510023** ASME (USA-Canada)  
 Kit TI - Système de gonflage rapide  
 Kit TI - Schnellaufpumpsystem
- B** 8-1110087  
 Bride universelle pour jantes spéciales  
 (pour version avec blocage manuel)  
 Universalfansch für Spezialfelgen  
 (für Ausführung mit manueller Radeinspannung)
- C** 8-11100338  
 Jeu pour roues pax system  
 Kit für Pax-System-Reifen
- D** 8-11100221  
 Kit presse-talon de pneu  
 Kit pneumatischer Wulstniederhalter
- E** 8-11100039  
 Bride universelle pour jantes  
 à creux inversé  
 Universalfansch für Felgen  
 mit umgedrehtem Felgenbett
- F** 8-11100086  
 Jeu de jantes pour fourgon  
 Kit Transporterräder



Pour de plus amples informations, consulter le catalogue complet des accessoires. - Für weitere Informationen schlagen Sie bitte im Gesamtkatalog des Zubehörs nach.

Watch the Video ▶



NEXION SPA - [www.corghi.com](http://www.corghi.com) - [info@corghi.com](mailto:info@corghi.com)



Afin de respecter la planète en limitant la consommation de papier, nos catalogues sont consultables sur le site [www.corghi.com](http://www.corghi.com). Imprimer de façon responsable permet de préserver l'environnement. Um unserm Planeten zu helfen und den Papierverbrauch zu optimieren, sind unsere Kataloge online auf der Webseite [www.corghi.com](http://www.corghi.com) einzusehen. Ein verantwortungsbewusster Ausdruck hilft, die Umwelt zu schützen.

Les photographies, caractéristiques et données techniques n'engagent en rien le fabricant. Elles peuvent subir des modifications sans préavis. Die Fotografien, die angegebenen Eigenschaften und die technischen Daten sind nicht verbindlich und können ohne Vorankündigung geändert werden.

Cod./ Code DPCG000826D - 07/2024

