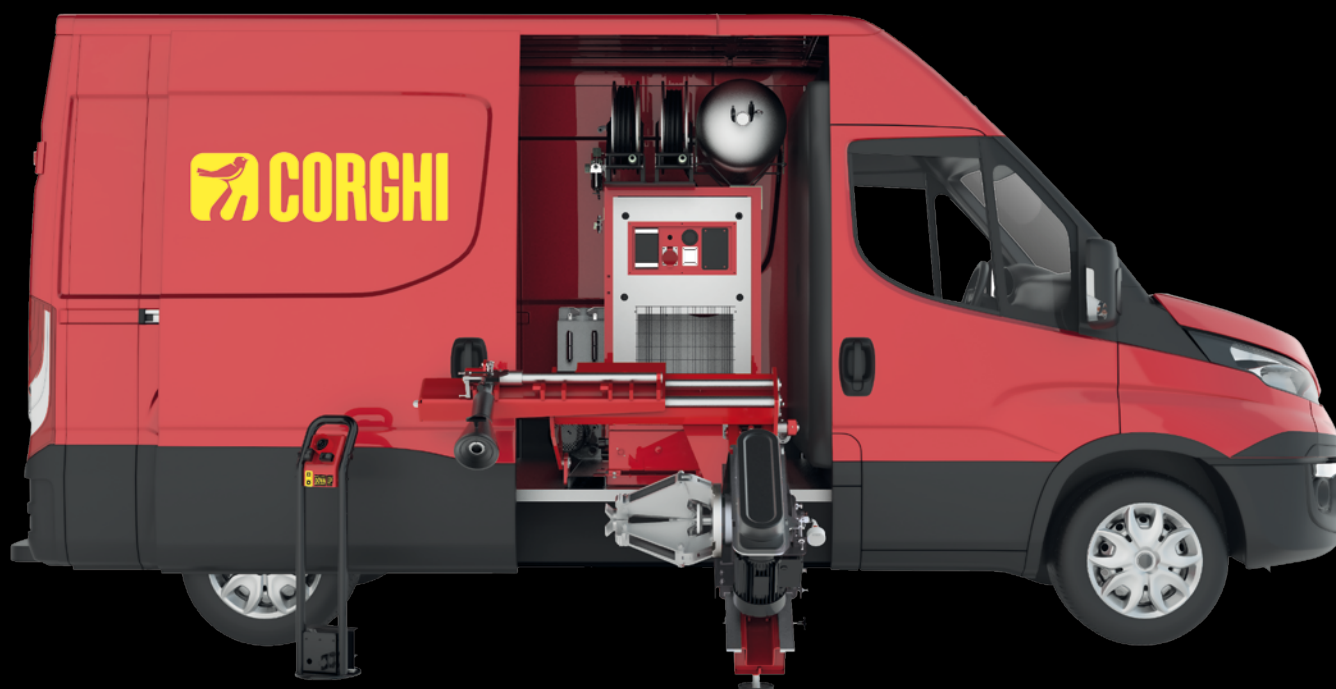
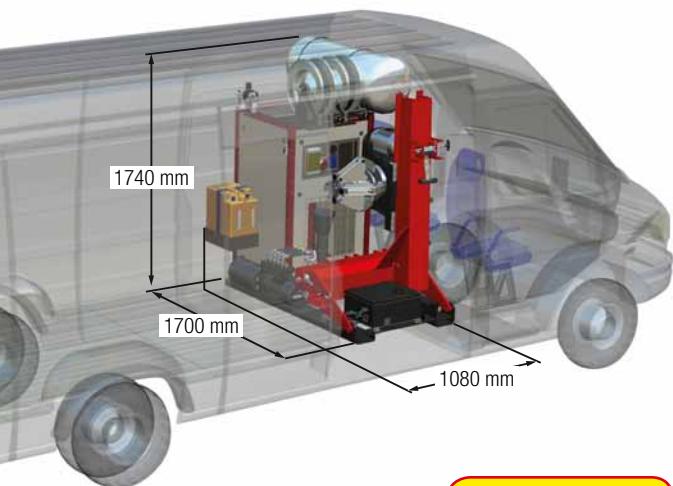




AGT TILT

truck mobile workshop 14" ÷ 26"





PATENTED

Corghi renueva el concepto de taller móvil, ofreciendo una nueva desmontadora de neumáticos que se ajusta a todas las necesidades del **servicio de asistencia en carretera**. Podemos decir que esta desmontadora de neumáticos, combinada con su grupo generador (energía eléctrica + aire comprimido) e instalada a bordo de una furgoneta, no tiene fronteras. El **AGT Tilt** es la nueva desmontadora de neumáticos que asegura **rapidez y eficiencia** en carretera y las explanadas. Este tipo de servicio móvil te hará olvidar lo lejos que está tu taller. Las prestaciones de esta desmontadora de neumáticos se equiparan a los otros modelos de la línea Truck Corghi.

A Corghi renova o conceito de Oficina Móvel, oferecendo um novo desmonta pneus capaz de atender a todas as necessidades de Serviço Out-Side. Este desmonta pneus, combinado com o seu grupo gerador (energia elétrica + ar comprimido), instalado a bordo de uma van, não tem fronteiras. O AGT Tilt é o novo desmonta pneus projetado para garantir Rapidez e Eficiência nas estradas e nas praças. Graças ao Serviço Móvel, não irá queixar-se da distância da sua oficina. Este desmonta pneus tem um desempenho equivalente a todos os outros modelos da linha Truck Corghi.

Datos técnicos - Dados técnicos

Motor para rotación Motor para a rotação	eléctrico - 1,5 kW elétrico - 1.5 kW
Velocidad de rotación Velocidade de rotação	6 rpm
Par de rotación Torque de rotação	2.300 Nm
Capacidad de bloqueo Capacidade de bloqueio	14" ± 26"
Diámetro máximo del neumático Diâmetro máximo do pneu	1.350 mm - 53"
Anchura máxima del neumático Largura máxima do pneu	520-960 mm 21"-38"
Peso máximo de la rueda Peso máximo da roda	500 kg
Ø mínimo orificio central de rueda Ø mínimo do furo central da roda	120 mm - 4,7"
Altura mínima de trabajo en el eje del mandril Altura mínima de trabalho do eixo do mandril	350 mm - 13,5"
Peso Peso	450 Kg
Peso con generador Peso com gerador	830 Kg
Pie de apoyo Pé de apoio	regulable ajustável
Mando manual para emergencia Controlo manual de emergência	si sim
Protección cable centralita de mando Proteção do cabo da unidade de controlo	si sim

Generador - Gerador

Tensión Voltagem	230 1ph / 400 / 3ph
Potencia de salida Potência de saída	1320W 1ph / 4400W 3ph
Número de conectores Número de conectores	1_1ph / 1_3ph

Reserva de aire - Reserva de ar

Capacidad Capacidade	120 l
-------------------------	-------

El **AGT Tilt** siempre ofrece la posibilidad de conectar las electroherramientas a la toma específica de 220 voltios. Si las condiciones lo permiten, a su vez el **AGT Tilt** puede estar conectado a una línea externa de 400 voltios para neutralizar el uso del generador de corriente a bordo de la furgoneta.

O AGT Tilt sempre oferece a possibilidade de conectar as eletroferramentas à tomada dedicada de 220 volts. Se as condições o permitirem, o AGT Tilt pode, por sua vez, ser conectado a uma linha externa de 400 volts para neutralizar o uso do gerador de corrente a bordo da van.



Trolley Radio control remoto 2,4 GHZ.

El nuevo Radio Control Trolley Kit utiliza la frecuencia de 2,4 GHz - Bajo pedido -

Trole de controle remoto de rádio de 2.4 GHZ

O novo Radio Trolley Kit usa a frequência de 2,4 GHz. - A pedido -



El **AGT Tilt** puede combinarse con el grupo generador, que lleva un motor diésel para ofrecer plena autonomía. **Puede suministrar energía eléctrica a 400 o a 220 voltios.** Además, cuenta con el suministro de aire comprimido a **12 bar** con **tanque** de almacenamiento de **120 litros.** El aire comprimido se suministra en 2 líneas separadas, una lubricada para los destornilladores y la otra para la pistola de inflado.

O AGT Tilt pode ser combinado com o grupo gerador. Este é equipado com um motor diesel para uma autonomia total. É capaz de fornecer eletricidade quer a 400 quer a 220 volts. Além disso, há o fornecimento de ar comprimido a 12 bar com tanque de acumulação de 120 lt. Ele é fornecido em 2 linhas separadas, uma lubrificada para os aparafusadores e outra para a pistola de inflação.

Accesorio CAR MATE: para ruedas de coche.

Gracias al nuevo accesorio **CAR MATE** también se podrá intervenir en las ruedas de los coches. Este accesorio tan práctico e insustituible da la posibilidad de intervenir con **seguridad** y **rapidez** en cualquier tipo de rueda que lleve llantas de acero o de aleación de aluminio.

Accesório CAR MATE: dedicado às rodas do veículo.

*Graças ao novo acessório CAR MATE, também será possível intervir nas rodas do automóvel. Este acessório prático e insubstituível lhe dará a oportunidade de operar com **Segurança** e **Velocidade** em qualquer tipo de roda de carro, tanto com jantes de aço como de liga de alumínio.*



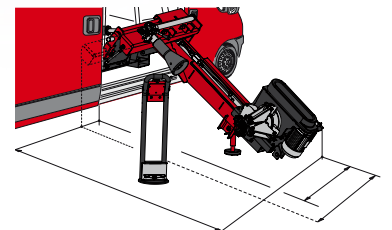
Altura del umbral de carga de 450 a 1000 mm
 Altura do limite de carga de 450 a 1000 mm

La gran novedad de esta desmontadora de neumáticos es una estructura que se apoya en el suelo. Cuando la desmontadora de neumáticos queda abierta, dicha estructura se funde con la furgoneta y ofrece una **gran estabilidad** a tu taller móvil. Máxima ergonomía. Ni te darás cuenta de que trabajas fuera del taller.

*A grande novidade deste desmonta pneus é a estrutura encostada no chão. Ela, após ter aberto do desmonta pneus, junta-se à van, proporcionando uma **Grande Estabilidade** à sua **Oficina Móvel**. Ergonomia Máxima. Você não perceberá que está trabalhando fora de sede.*

¡Tamaño y peso reducido! El nuevo **AGT Tilt** es **resistente** pero al mismo tiempo **ligero**. Gracias a las nuevas soluciones técnicas te ofrecemos una relación peso potencia excelente.

*Dimensões e peso compactos! O novo AGT Tilt é **Robusto** mas ao mesmo tempo **Leve**. Graças a novas soluções técnicas, oferecemos-lhe uma excelente relação peso/potência.*





Passion To Innovate

NEXION SPA - ITALY - Società unipersonale soggetta a direzione e coordinamento di Minio srl - *A sole shareholder Minio company*

www.corgchi.com - info@corgchi.com

