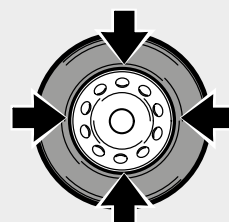


 **CORGI**

A224 - A224A



24''



14''



*Version con bajada automática del poste
Versão com descida automática do braço*



Desmontadora de neumáticos automática con columna de vuelco neumático



Trocador de pneus de funcionamento automático com poste basculante pneumático





Version con bajada manual del poste / Versão com descida automática do braço

Bajo pedido: disponible en versión DV y con sistema de entalonadura y inflado T.I.

Por encomenda: disponível na versão DV e com sistema de talonamento e inflagem T.I.

1 COLUMNA PORTA BRAZO / POSTE PORTA-BRAÇO

Columna porta brazo de vuelco neumático de elevada rigidez torsional en todas las posiciones de trabajo.

Poste porta-braço basculante pneumáticamente com rigidez de torção elevada em todas as posições de trabalho.

2 BRAZO HORIZONTAL / BRAÇO HORIZONTAL



Brazo horizontal (hexagonal) telescópico para posicionar rápidamente la torreta con respecto a la llanta.

Braço horizontal (hexagonal) telescópico para um rápido posicionamento da torre relativa ao aro.



A 224A version - Versão A 224A

3 SOPORTES DESLIZANTES APOIOS DESLIZANTES



Soportes deslizantes con puntales de bloqueo intercambiables. Garras de fundición más altas para bloquear mejor la llanta desde el interior y exterior.

Apoios deslizáveis com pontos de bloqueio intercambiáveis. Garras em fusão mais altas para um melhor bloqueio do aro no interior e no exterior.

4 AUTOCENTRANTE CENTRAGEM AUTOMÁTICA



Autocentrante con doble cilindro neumático que puede bloquear firmemente todo tipo de llanta.

Centragem automática com duplo cilindro pneumático capaz de bloquear firmemente qualquer tipo de aro.

5 TORRETA - TORRE



La herramienta de desmontaje y montaje es una novedad apreciable de esta desmontadora de neumáticos. De nueva concepción, la incorporación del **ala trasera** ofrece un importante apoyo durante la fase de montaje, facilita la entrada del neumático en la llanta y evita daños potenciales al mismo. También cuenta con protecciones de plástico para evitar marcas en las llantas. Ampliamente eficaz en los neumáticos RFT, UHP y BSR en combinación con el prensa talón, disponible como accesorio.

*A ferramenta de desmontagem e montagem é uma novidade valiosa dessa desmontadora de pneus. De nova concepção, o acréscimo da **asa traseira**, oferece um suporte relevante durante a fase de montagem, agiliza a entrada do pneu no aro e evita potenciais danos ao pneu. Também estão presentes as proteções de plástico, para evitar marcas nos aros. De grande eficácia também em pneus RFT, UHP e BSR junto com o pressionador de talão, disponível como acessório.*

6 BLOQUEO NEUMÁTICO / BLOQUEIO PNEUMÁTICO



Bloqueo neumático **simultáneo** del brazo horizontal y del vertical porta torreta con posicionamiento automático de la última en la posición de trabajo ideal. Automático (A) y Manual (B)

Bloqueio pneumático simultâneo dos braços horizontal e vertical porta-torre com posicionamento automático desde último na posição de trabalho ideal. Automático (A) e Manual (B).

7 PEDALES EXTRAÍBLES - PEDALEIRA REMOVÍVEL

Pedales extraíbles, una **gran comodidad** para eventuales inspecciones en el área de mandos.
Pedaleira removível, uma grande comodidade para eventuais inspeções na área de comandos.

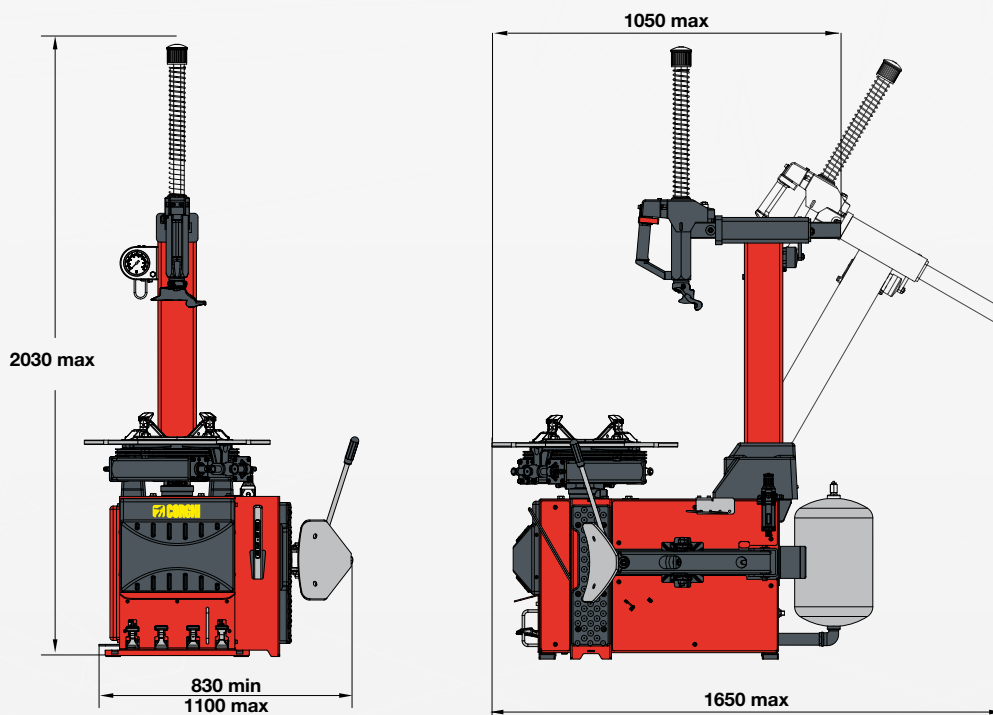
ACCESORIOS ESTÁNDAR - ACESSÓRIOS FORNECIDOS



DATOS TÉCNICOS - DADOS TÉCNICOS

Autocentrante	<i>Centragem automática</i>	
Capacidad de bloqueo interno	<i>Capacidade de bloqueio interno</i>	13" ÷ 26"
Capacidad de bloqueo externo	<i>Capacidade de bloqueio externo</i>	10" ÷ 24"
Diámetro máximo del neumático	<i>Diâmetro máximo do pneu</i>	1100 mm
Anchura máxima del neumático	<i>Largura máxima do pneu</i>	360 mm (14")
Par de rotación	<i>Torque de rotação</i>	1200 Nm (400v 3ph)
Velocidad de rotación	<i>Velocidade de rotação</i>	8 rpm - 13 rpm (x 2V)
Destalonador	<i>Destalonador</i>	
Apertura máxima	<i>Abertura máxima</i>	380 mm
Fuerza pala	<i>Força da palheta</i>	15.500 N
Alimentación	<i>Alimentação</i>	
Todas las alimentación	<i>Todas as alimentações</i>	
Operating pressure	<i>Pressão de funcionamento</i>	10 bar

DIMENSIONES - DIMENSÕES



Peso de la máquina / *Peso da máquina*: 235 kg - T1 250 kg

